

NETbox Duvar Tipi KABİNETLER



19" NETbox Duvar Tipi Kabinetler ÜRÜN AİLESİ

W=600mm NETbox Serisi Duvar Tipi Kabinetler

NETbox serisi Network Kabinetleri, kalite ve katma değerin en optimum şekilde sunulmuş çözümlerini içerir

Network uygulamalarında ki yüksek performansı ve sunduğu kalitesi paralelinde, üretildiği yüksek teknolojik tam otomatik endüstriyel altyapı ve tasarımı sayesinde göz ardı edilemez bir fiyat endeksi oluşturur ve müşterinin beğenise sunar.

600x450, 600x600 ve D:150mm ek gövde entegre edilmiş (tercihen D:450mm kabinete uygulanır, D:600mm kabinete de entegrasyonu mümkündür) NETbox Duvar Tipi Kabinet serisi 7U dan 20U ya kadar 5 değişik U yükseklikte sunulmaktadır.

Her Kabinet standart olarak camlı ön kapaklı, mekanik kilitlemeli ve vidalı arka panelli ve kilitli yan panelleriyle birlikte sunulmaktadır.

Geniş ürün yükseklik portföyü altyapınızın ihtiyacı olan her türlü U yüksekliği gereksinimini karşılar niteliktedir. NETbox serisi kabinetler teknik

görünümünün yanı sıra aynı zamanda dekoratif ekstrüzyon alüminyum ön kapı çerçevesiyle estetik bir görünüme sahiptir. Ürün grubu özel seçilmiş ince pütürlü RAL 9005 siyah ve RAL 7035 açık gri, soft-touch boya yapısı sayesinde bulunduğu çevreye dekoratif olarak uyum sağlar.

Antrasit gri dekoratif ABS malzeme alınlık modülü, üzerine yapılmış dekoratif tasarım sayesinde estetik görünüme sahiptir.

Ürün grubu, D:150mm ek gövde modülüyle, duvar montaj uygulamalarında 4 yönden kabinete erişim gereksinimi söz konusu olduğunda uygulanır.

Tamamen standart ve stoklu ürün portföyü, önmontajlı olarak sevk edilmektedir. Sevk konfigürasyonuna 1set=2 adet derinlik ayarlı cihaz montaj dikmesi dahildir.

NETbox Serisi ürün grubu, tüm kullanım taleplerini karşılayacak nitelikte ve çeşitlilikte aksesuar seçenekleriyle ve en uygun U yüksekliği kullanım alanıyla sunulmaktadır.



19" NETbox Duvar Tipi Kabinetler ÜRÜN AİLESİ

KONSTRÜKSİYON DETAYLARI

Ana Profil, Karkas- Üst/Alt Şaseler, ABS Fan Muhafazası: Çok bükümlü otomatik büküm teknolojisi uygulanmış profil yapısı sayesinde ağır hizmet tipi konstrüksiyon , duvarda 80 kg taşıma kapasitesi sunar.

Yekpare toplam 20 büküm yüzeyli üst ve alt şaseler, çelik vidalarla ana köşe profillere sabitlenen modüler yapıdadır. Çoklu büküm yüzeyi sayesinde üst seviyede bir mukavemet gösterir.

Üst Şase Fan Modülü (Cebri Havalandırma) entegre ABS muhafazasına sahiptir. Fan modülü kurulumu hem üst şasenin üzerinden hem de iç kısımdan yapılabilir.

Bu uygulamanın avantajı; kabinet montajlanmış ve terminasyonu yapılmış aktif ve pasif cihazları taşırken, bakım ya da değiştirme gibi sebeplerle fan modülünün sökülmesi gereksiniminde ortaya çıkar. Üst şase üzerindeki ABS muhafaza sökülerek havalandırma modülüne erişim, bu özellik saye-sinde kurulu sisteme dokunulmaksızın yapılabilir.

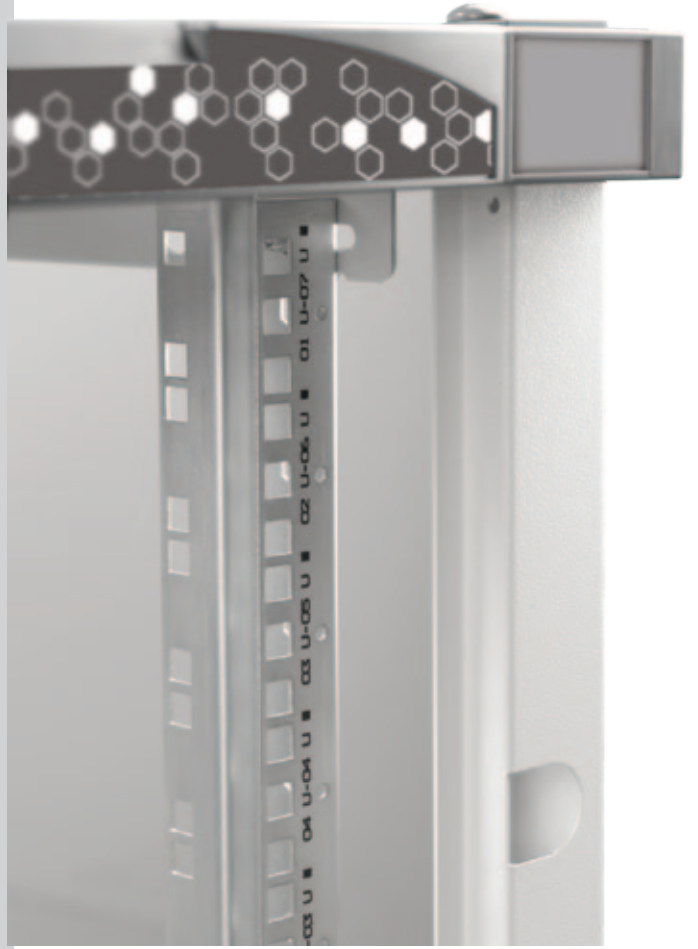
Dekoratif ABS fan modülü muhafazası aletsiz olarak sökülebilmektedir. Aynı şekilde Fan Ünitesi aletsiz olarak ABS Muhafaza içerisine montajlanabilmektedir.

Üst şase, kenarları kauçuklu ve sürgülü kablo geçiş modülüne sahiptir. W:145mm x D:70mm ölçülerdeki kablo giriş modülü kabloların sağlıklı ve güvenli şekilde kabinete alınmasını sağlar. Kauçuk kenarlı kablo giriş mekanizması 0-50mm açılma olanağına sahiptir.

Kabloların kabinet içerisine alınmasından sonra sürgülü kısım kapatılıp sabitlenir, kauçuk kenarlar kabloları zarar vermeyecek şekilde kapanır, beraberinde kabinete toz girişini minimumda tutar.

Üst şase, ön ve yan kısımlarında havalandırma slotlarına sahiptir. Havalandırma slotları konveksiyon (ısı akışı) yoluyla pasif havalandırma sağlar. Kabinet fan ünitesi (Cebri Havalandırma) ile entegre edilmediği takdirde ABS fan muhafazası da pasif havalandırmaya olanak verir.

Üst Şase ile köşe profillerin bağlantı noktaları antrasit gri dekoratif malzeme ile kapatılarak, estetik bir görünüm sağlanmıştır.



19" NETbox Duvar Tipi Kabinetler ÜRÜN AİLESİ

KONSTRÜKSİYON DETAYLARI

Kabinete erişim:

Ön kapı 2,5mm dekoratif ekstrüzyon alüminyum malzeme çerçeveden oluşur.

Tam boy, füme, kırılma direnci yüksek, temperli, antistatik 4,0mm kalınlıkta camlı ve kilitli yapıdadır.

Ön kapı alüminyum ekstrüzyon çerçeve, dekoratif PVC şerit ile göze hitap etmektedir. Antrasit gri şerit RAL 7035 açık gri renkli kabinetlere, açık gri şerit RAL 9005 siyah renkli kabinetlere uygulanmaktadır.

Ön kapının açılma yönü sağdan sola doğru olacak şekilde sunulmaktadır. Ancak saha uygulamasında gerekli olduğu takdirde, kapı açılma yönü basitçe yaylı menteşenin yeri değiştirilmek suretiyle soldan sağa açılır hale getirilebilmektedir.

Alternatif kapı (bombeli camlı ve komple metal) seçenekleri için 59,63 nolu sayfalara bakınız

Yan paneller silindirik "O" kilitli yapısıyla kilitlenebilir, sökülebilir yapıdadır. Çoklu büküm teknolojisi ve 8 büküm yüzeyi sayesinde yüksek mukavemet sağlar.

Kolay mekanik tırnaklı geçmeli yapısı sayesinde ana frame yapısına kolaylıkla birleştirilir, kilitlenir ve kurulum esnasında saniyeler içerisinde sökülebilir.

Arka Panel mekanik olarak ana gövdeye vidalı yapıdadır. Çoklu büküm teknolojisi ve 5 büküm yüzeyi sayesinde yüksek mukavemet sağlar.

Arka panel duvar montaj ve işaretleme şablonu olarak kullanılabilir.

Alt şase ve arka panel üzerindeki kablo geçiş yerleri, PVC kablo giriş kapama plastiği ile kapatılmıştır. Saha uygulamalarında ihtiyaç olduğunda plastik kapamalar, sürgülü kauçuk korumalı kablo giriş modülleriyle yer değiştirebilmektedir.

Lande NETbox serisi duvar tip kabinetlerin 19" cihaz montaj dikmeleri 1U'dan 20U'ya kadar otomatik serigrafli makinasiyla Umarkalandırma işlemine tabi tutulmuştur. Çift yönlü tasarım ile yapılan bu işlem sayesinde, üst veya alt kısımdan yapılan U sayımında aynı sonuç elde edilir, U sayımına nereden başladığınızın önemi kalmaz ve kullanım kolaylığı sağlanır. 19" cihaz montaj dikmeleri 4 büküm yüzeyinde, 1,5mm metalden üretilmiş taşıma kapasitesi yüksek parçalardır. 8-12 mikron çinko kaplama kalınlığı ile malzemeye korozyon dayanımı kazandırılmıştır. Derinlikte kolay ayarlanabilme özelliğine sahiptir. Sökülmesine gerek kalmaksızın, sadece montaj vidaları gevşetilip, şaseler üzerindeki kanallar içerisinde kaydırılmak suretiyle derinlik ayarı yapılabilmektedir.

Bütün bu tasarım özellikleri ve detayları; kurulum ve bakım süreçlerinde kabinete ve cihazlarınıza her (üç) yönden kolay erişim imkânı sağlamak üzere tasarlanmış ve uygulanmıştır.



19" NETbox Duvar Tipi Kabinetler ÜRÜN AİLESİ

EK ÖZELLİKLER

NETbox Duvar tipi kabinetler, ABS dekoratif alınlık modülüne sahiptir. Üzerinde dijital termometre yerleştirme alanı mevcuttur. Dijital termometre 1 metre kablolu sensörü, entegre 2 adet lityum pili sayesinde 2 yıl ömre sahiptir. 60sn de bir ölçüm gerçekleştirir. Aksesuar olarak sunulmaktadır.

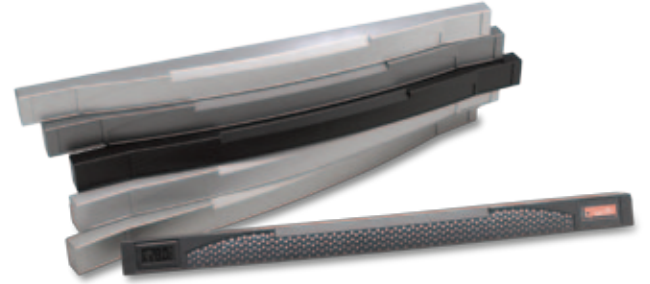
NETbox Duvar tipi kabinetler yapışkanlı, renk değiştiren termometre seçeneği de sunmaktadır. 20-40 C çalışma aralığına sahip bu termometreler aksesuar olarak sunulmaktadır.

NETbox Duvar tipi kabinetler; dekoratif ABS alınlık modülüyle birlikte sunulmaktadır. Adetli siparişlerde ve proje bazındaki taleplerde, Lande tarafından standart olarak sunulan antrasit gri rengin dışında renk alternatifleri yaratılabilir. Satış departmanı ile koordine edilebilir. Kurumsal renginizi alınlık vasıtasıyla ürün üzerine yansıtmamız mümkündür.

NETbox Duvar tipi kabinetler; mekanik olarak ana gövdeye vidalı arka panellidir. Arka panel aynı zamanda duvar işaretleme ve vidalama şablonu olarak kullanılır. Bu özellik sayesinde içi dolu ağır kabinet saha uygulamalarında çok daha az personel ile duvara montajlanabilmektedir. Standart olarak 2 teknisyen tarafından yapılan işi tek teknisyenle uygulamak mümkün hale gelmektedir.

İlk önce arka panel duvara yerleştirilip işaretleme yapılır, akabinde duvarda delikler açılır, son olarak arka panel duvara monte edilir. Akabinde duvar tipi kabinet arka panel üzerine asılır. Emniyet gerekçeleriyle vidalar yardımıyla kabinet arka panele ayrıca tutturulur.

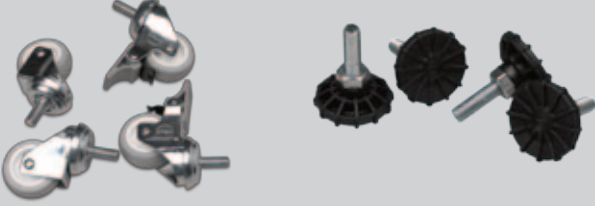
NETbox Duvar tipi kabinetlerin sunduğu diğer kolaylık ise, saha uygulamalarında, kabinetlerin iç entegrasyonu (aktif ve pasif cihazların montajı) masalarda veya uygun entegrasyon alanlarında yapılabilmesidir. Akabinde duvar montajına geçilerek, nihai güç ve data kabloları bağlantıları yapılır. Bunun büyük avantaj sağladığını; kabinet örneğin depo veya endüstriyel alanlar gibi network altyapısının 4-8 metre yüksekliklerde aktarıldığı durumlarda göreceksiniz.



19" NETbox Duvar Tipi Kabinetler ÜRÜN AİLESİ

EK ÖZELLİKLER

Bütün Lande NETbox Duvar tipi kabinetler, tekerlek veya yükseklik ayarlı ayak grubu entegrasyonuna müsaittir. Bu özellik; kabinetlerin özellikle dar ve düşük yükseklikli lokasyonlarda dikili tip kabinet şeklinde kullanımına olanak verir. Aynı şekilde tekerlek veya yükseklik ayarlı ayak grubu entegrasyonu ile ürünü masa altı kullanım formatına sokabilirsiniz.



Detaylı tanımlar için aksesuar sayfalarına bakınız.

Sipariş edilecek aksesuarlar:

*** LN-ZMN-TKR-5020-XX tekerlek grubu seti

LN-ZMN-PNY-1040-XX PVC yükseklik ayarlı ayak grubu seti

Lande NETbox Duvar tipi kabineti Dikili tip kabinet formatında kullandığımızda, cihazlarınıza kabinetin arkasından erişim bir zorunluluk ise, o vakit menteşeli arka kapaklı seçeneği sipariş edebilirsiniz.

Arka panel seçeneklerine sayfa 59 ve 63'den ulaşabilirsiniz

Lande NETbox Duvar tipi kabineti standart olarak 1set:2adet19" cihaz montaj dikmesi ile sevk edilir. Eğer 4 noktadan bağlantılı bir raf, yada 4 noktadan bağlantılı bir cihaz montajı söz konusu ise, ek olarak aksesuar sekmesinden bir set daha cihaz montaj dikmesi sipariş ediniz. Bu aksesuar sayesinde derin network ekipmanlarının yada ağır cihazların (UPS gibi) bağlantısı yapılabilir. Bu aksesuar sayesinde derin network ekipmanlarının yada ağır cihazların (UPS gibi) bağlantısı yapılabilir.

Sipariş edilecek aksesuarlar:

***LN-PRF-CMD-xx UD-ZN

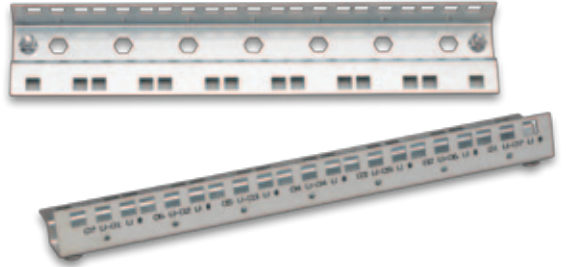
xx yerine satın almayı planladığınız kabinetin U ölçüsünü yazınız.

Örnek Ürün Kodu: LN-PRF-CMD-07UD-ZN

Detaylı tanımlar için aksesuar sayfalarına bakınız

Lande NETbox Duvar tipi kabinetler standart olarak RAL 7035 açık gri renkte stoktan teslim edilmektedir.

Siyah RAL 9005 renk uygulaması olanaklıdır ancak lütfen Lande satış departmanı ile koordine ediniz.



Genişlik=600mm
Derinlik=450mm

Standart Yükseklikler:

5 farklı U yüksekliği:

07U, 09U, 12U, 16U, 20U

Standartlar ve Uygunluk:

**ISO 9001:2008**

Kalite Yönetim Sistemi

EN 61587 -1:2012

Elektronik Donanım İçin Mekanik
Yapılar, Kabinetler

IEC 297-1, 19" montaj

IEC 297-2, Tüm kabinet Ölçüleri

**CE Uyumluluğu**

EN 60950-1:2006

Bilgi teknolojisi cihazları -
Güvenlik – Bölüm-1-
Genel kurallar**Çevre Dostu;**

*Çevre Bilinci

*RoHS uyumluluğu

*% 100 Geri dönüşümlü
malzeme**Yük Taşıma Kapasitesi: 80 kgs.**

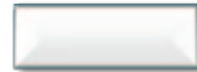
NETbox serisi Duvar Tipi kabinetler, 19" w:600mm ve d:450mm fiziki ölçülerde, maksimum iç kullanım derinliğinde olup, 5 farklı U yüksekliği ile kullanıcılara geniş bir seçim olanağı sunuyor.

Bütün Lande NETbox serisi Duvar tipi kabinetler standart ve stoklu ön montajlı tek parça ürün

olarak ve standart fabrika ayarlarıyla sevk edilmektedir.

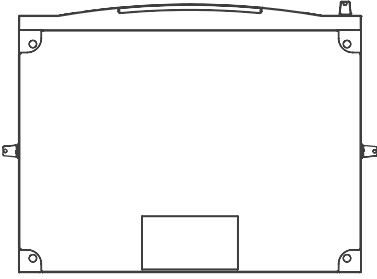
Dekotatif olarak çevrenize ve yaşam alanlarınıza uyumu için özel tasarım parça ve aksesuarlarla birlikte sunulmaktadır.

*** **Kapak ve Panel seçenekleri için; sayfa 59'a bakınız.**

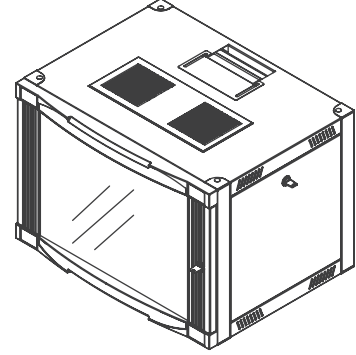
Standart Renk:RAL 7035 Açık Gri
(Stoktan teslim)**Opsiyonel Renk:**

RAL 9005 Siyah

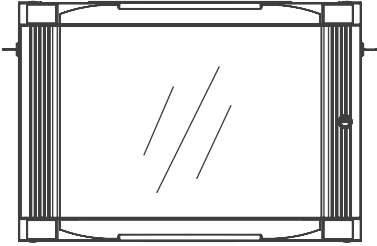
KONSTRÜKSİYON
ÇİZİMLERİ



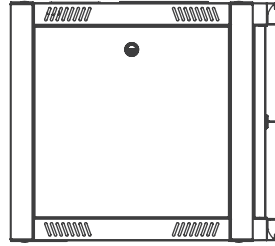
ALT GÖRÜNÜŐ



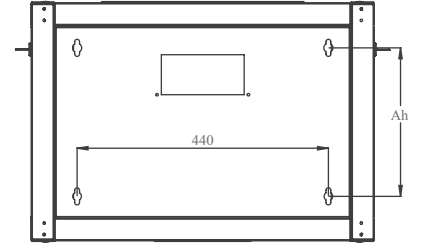
İZOMETRİK GÖRÜNÜŐ



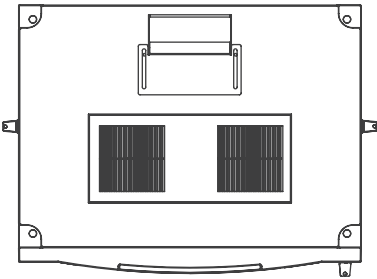
ÖN GÖRÜNÜŐ



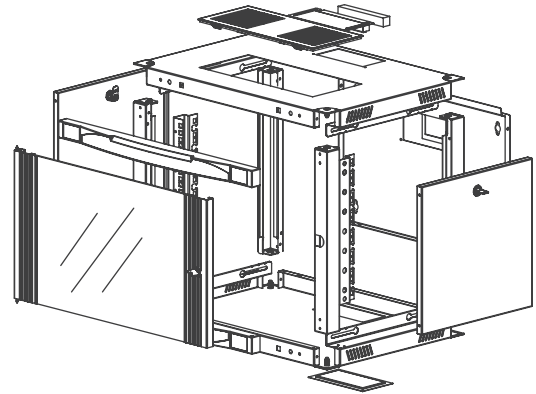
YAN GÖRÜNÜŐ



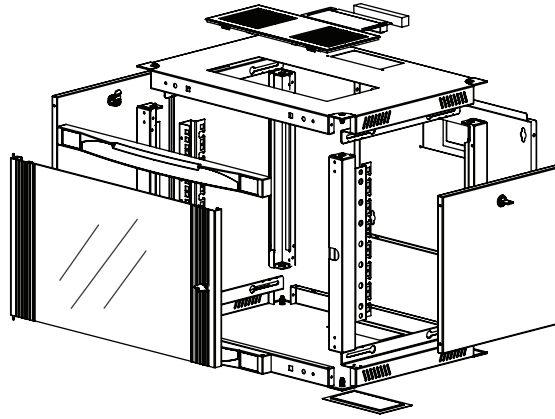
ARKA GÖRÜNÜŐ



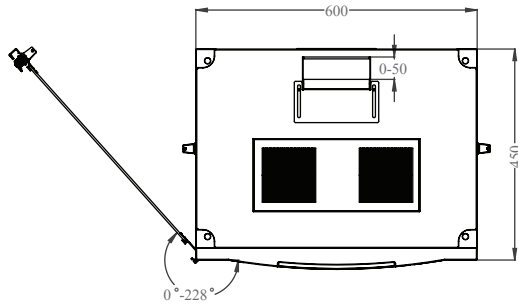
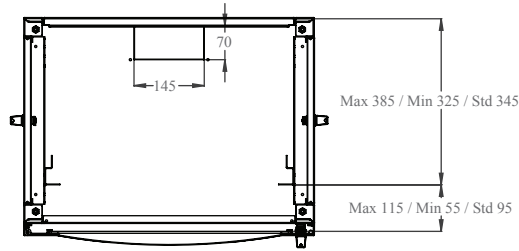
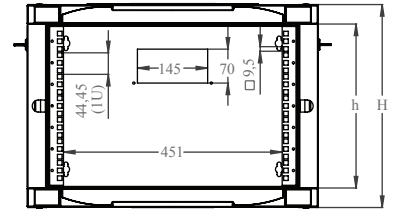
ÜST GÖRÜNÜŐ



PATLATILMIŐ ÇİZİM

KONSTRÜKSİYON
ÇİZİMLERİ

PATLATILMIŐ ÇİZİM

ÖN KAPAK
AÇILMA AÇISIMAX/STD/MIN CİHAZ
MONTAJ MESAFELERİGENİŐLİK VE YÜKSEKLİK
ÖLÇÜLERİ

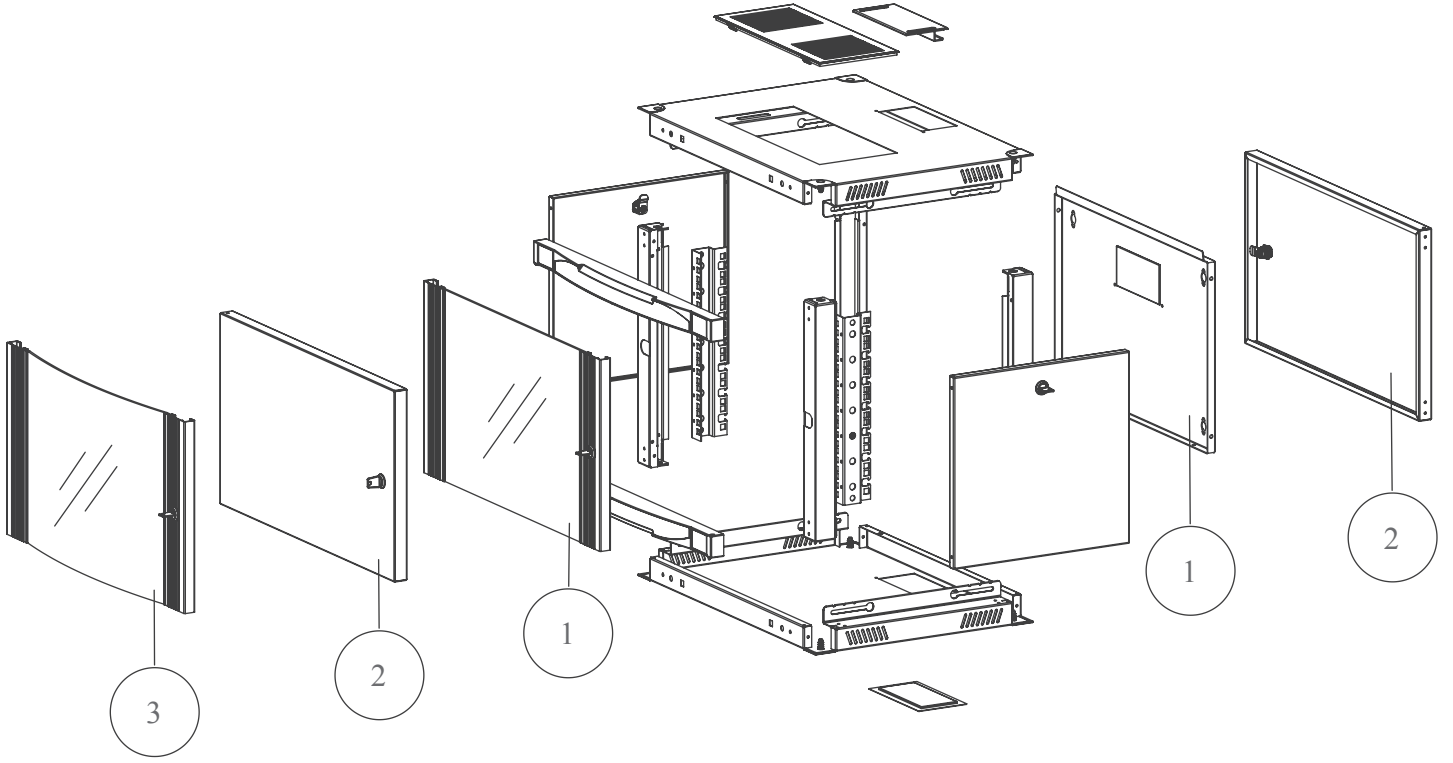
NETbox Serisi Duvar Tipi 19" Kabinetler W=600mm D=450mm

Ürün Kodu ***	Ürün Tanımı	Ölçü WDXH mm	h Ölçüsü in U	h mm.	*H mm, Dıştan Dışa Tekerlek ve Ayaksız Ölçü mm.	Geniřlik mm.	Ah Duvar Montaj Deliđi H mm.	Geniřlik Cihaz Dikmeler Arası	Derinlik mm.	**Derinlik Cihaz Dik. panel arası Sevki. Konf.	Ambalaj İçi Miktar ad.	Ambalaj Ölçüleri WDXH mm	Net Ürün Ađrnlđı kg.	Brüt Ürün Ađrnlđı kg.	Palet İçi Miktar ad.	Palet Ölçüleri WDXH mm	Palet Ađrnlđı kg.
LN-WM07U6045-LG-111	7U 19" Duvar Tipi Kabinet W=600mm D=450mm	600x450x423	7U	311	423	600	260	19"	450	345	1	620x470x450	13	14	20	1100x1300x2400	302
LN-WM09U6045-LG-111	9U 19" Duvar Tipi Kabinet W=600mm D=450mm	600x450x512	9U	400	512	600	349	19"	450	345	1	620x470x540	16	17	16	1100x1300x2280	294
LN-WM12U6045-LG-111	12U 19" Duvar Tipi Kabinet W=600mm D=450mm	600x450x646	12U	533	646	600	482	19"	450	345	1	620x470x670	21	22	12	1100x1300x2150	286
LN-WM16U6045-LG-111	16U 19" Duvar Tipi Kabinet W=600mm D=450mm	600x450x824	16U	711	824	600	660	19"	450	345	1	620x470x850	24	26	10	1100x1300x2450	282
LN-WM20U6045-LG-111	20U 19" Duvar Tipi Kabinet W=600mm D=450mm	600x450x1001	20U	889	1001	600	838	19"	450	345	1	620x470x1030	30	32	8	1100x1300x2250	278

* Lütfen Ayaklı Kullanımda H ölçüsüne 30mm ekleyiniz, Tekerlekli Kullanımda H ölçüsüne 60mm ekleyiniz.

** Minimum ve Maksimum Cihaz Dikme Derinlik ayarları için çizimlere bakınız.

***CC= Renk Kodu, LG Açık Gri RAL 7035'i, BL Siyah RAL 9005'i ifade eder, müşteri tarafından sipariř aşamasında eklenir. 111 Kapak secimi için Kapak Seçim Tablosuna bakınız.

KAPAK
OPSİYONLARINETbox Duvar Tipi Kabinet W=600mm D=450mm
Bütün Yükseklikler ON KAPAK Opsiyonları

- 1 Tek açılım, Düz Yapıda, Kenar Çerçevesi Camlı Ön Kapı, Tek Noktadan Kilitlemeli "O" Kilit
- 2 Tek açılım, Düz Yapıda, Komple Metal Ön Kapı, Tek Noktadan Kilitlemeli "O" Kilit
- 3 Tek açılım, Bombeli Yapıda, Kenar Çerçevesi Camlı Ön Kapı, Tek Noktadan Kilitlemeli "O" Kilit

NETbox Duvar Tipi Kabinet W=600mm D=450mm
Bütün Yükseklikler ARKA KAPAK Opsiyonları

- 1 Fabrika Konfigürasyonu Vidalı ve Mekanik Kilitlemeli Arka Panel Dahildir.
- 2 Menteşeli ve Tek Noktadan Kilitlemeli O kilitli arka kapı

NETbox Wall Mounting Cabinet
W=600mm D=450mm
All Heights SIDE PANEL Options

- 1 Seçenek yok, fabrika konfigürasyonu yan paneller dahildir.

LN-AA

XXU

WW

DD

CC

000

LN- Kurumsal Kodlama başlangıç karakterleridir. Lande marka kısaltması LN olarak yer almıştır.

AA- Ürün Aile Kodudur. FS Dikili Tip ürünleri, WM Duvar Tipi ürünleri, SH SOHO Tipi ürünleri, SR Server Tipi ürünleri, SL Slim Tipi ürünleri, RS Home Tipi, OF Açık Sistem Çatı Tipi ürünleri ifade eder.

XX- Numerik Karakter, ürün yüksekliğini belirler. 12'den 48'e kadar olan, modeller bazında farklılık gösteren ürün yüksekliklerini; fiyat listesi, web sitesi veya kataloglardan alınır.

U- U Yükseklik AlfaNumerik Notasyonudur. Sabittir, değiştirilebilir değildir.

WW- Genişlik bilgisinin ilk iki basamağıdır. W=600mm kabinetlerde 60, W=800mm kabinetlerde 80, W=540mm kabinetlerde 54 olarak giriş yapılır.

DD- Derinlik bilgisinin ilk iki basamağıdır. D=450mm kabinetler için 45, D=400mm kabinetler için 40, D=600mm kabinetler için 60, D=800mm kabinetler için 80, D=1000mm kabinetler için 10 olarak belirlenmiştir.

CC- Renk Kodudur. LG Açık Gri RAL 7035'i, BL Siyah RAL 9005'i ifade eder.

0 Ön Kapak Varyasyonu sayısıdır. Verilen opsiyonlar içerisinde müşteri seçim yapabilir. Var olmayan yeni bir varyasyon talebi olduğunda, yine bu kod sistemi Lande tarafından yaratılarak, müşteri bilgilendirilir. Numerik karakter olup 1'den 9'a kadar değişir/0 opsiyonu ön kapaksız, 1 opsiyonu ürün katalogunda tanımlanmış standard baz versiyon ön kapağı ifade eder. Belirtilmediği sürece 1 nolu opsiyon sevk edilir.

0 Arka Kapak Varyasyonu sayısıdır. Verilen opsiyonlar içerisinde müşteri seçim yapabilir, var olmayan yeni bir varyasyon talebi olduğunda, yine bu kod sistemi Lande tarafından yaratılarak müşteri bilgilendirilir. Numerik karakter olup 1 den 9 a kadar değişir/0 opsiyonu arka kapaksız, 1 opsiyonu ürün katalogunda tanımlanmış standard baz versiyon arka kapağı ifade eder. Belirtilmediği sürece 1 nolu opsiyon sevk edilir.

0 Yan Panel/ Kapak Varyasyonu sayısıdır. Verilen opsiyonlar içerisinde müşteri seçim yapabilir, var olmayan yeni bir varyasyon talebi olduğunda, yine bu kod sistemi Lande tarafından yaratılarak müşteri bilgilendirilir. Numerik karakter olup 1 den 9 a kadar değişir/0 opsiyonu yan kapaksız, 1 opsiyonu ürün katalogunda tanımlanmış standard baz versiyon yan kapaklı sistemi ifade eder. Belirtilmediği sürece 1 nolu opsiyon sevk edilir.



Genişlik=600mm
Derinlik=600mm

Standart Yükseklikler:

5 farklı U yüksekliği:

07U, 09U, 12U, 16U, 20U

Standartlar ve Uygunluk:

**ISO 9001:2008**

Kalite Yönetim Sistemi

EN 61587 -1:2012

Elektronik Donanım İçin Mekanik
Yapılar, Kabinetler

IEC 297-1, 19" montaj

IEC 297-2, Tüm kabinet Ölçüleri

**CE Uyumluluğu**

EN 60950-1:2006

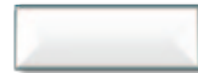
Bilgi teknolojisi cihazları -
Güvenlik - Bölüm-1-
Genel kurallar**Çevre Dostu;**

*Çevre Bilinci

*RoHS uyumluluğu

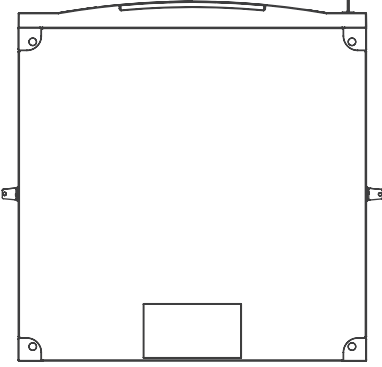
*% 100 Geri dönüşümlü
malzeme

Yük Taşıma Kapasitesi: 80 kgs.

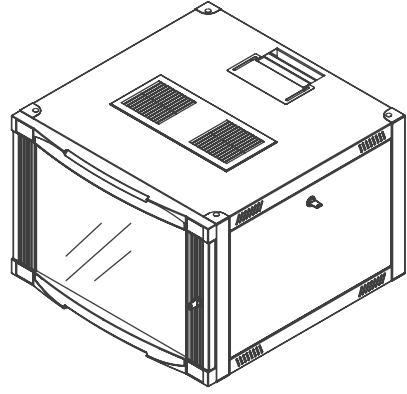
NETbox serisi Duvar Tipi
kabinetler, 19" w:600mm ve
d:600mm fiziki ölçülerde,
maksimum iç kullanım
derinliğinde olup, 5 farklı U
yüksekliği ile kullanıcılara geniş
bir seçim olanağı sunuyor.Bütün Lande NETbox serisi
Duvar tipi kabinetler standart ve
stoklu ön montajlı tek parça ürünolarak ve standart fabrika
ayarlarıyla sevk edilmektedir.Dekotatif olarak çevrenize ve
yaşam alanlarınıza uyumu için
özel tasarım parça ve aksesuar-
larla birlikte sunulmaktadır.*** Kapak ve Panel seçenekleri
için; sayfa 63'e bakınız.**Standart Renk:**RAL 7035 Açık Gri
(Stoktan teslim)**Opsiyonel Renk:**

RAL 9005 Siyah

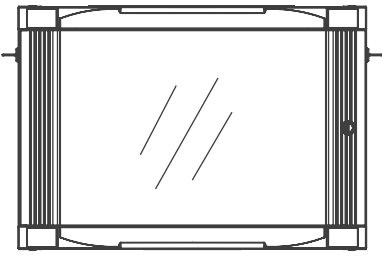
KONSTRÜKSİYON
ÇİZİMLERİ



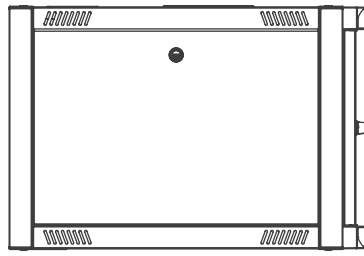
ALT GÖRÜNÜŐ



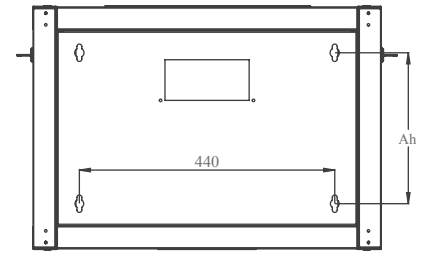
İZOMETRİK GÖRÜNÜŐ



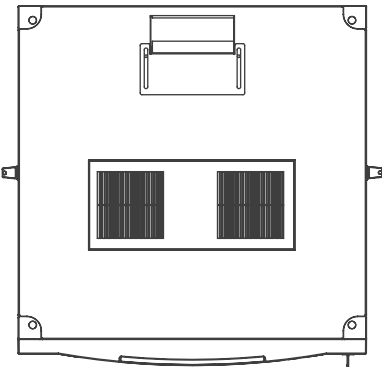
ÖN GÖRÜNÜŐ



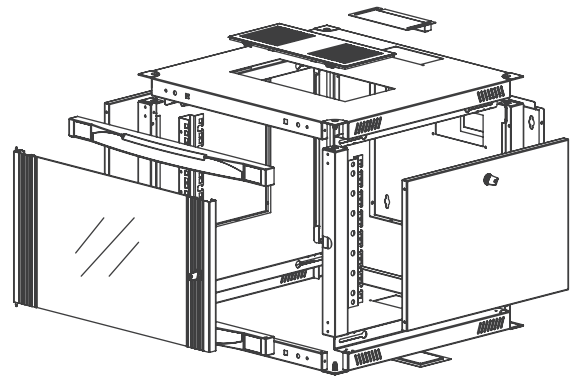
YAN GÖRÜNÜŐ



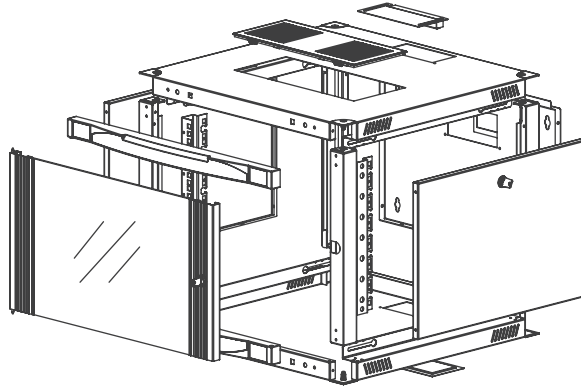
ARKA GÖRÜNÜŐ



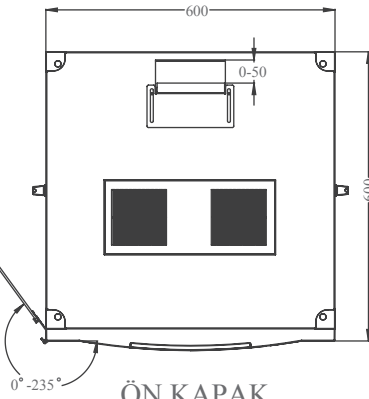
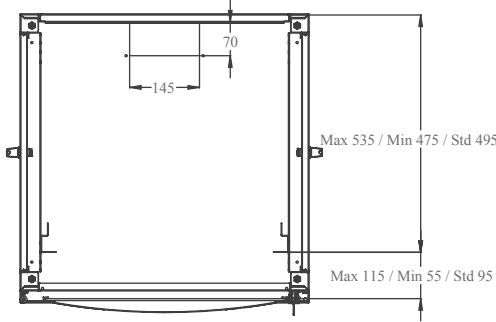
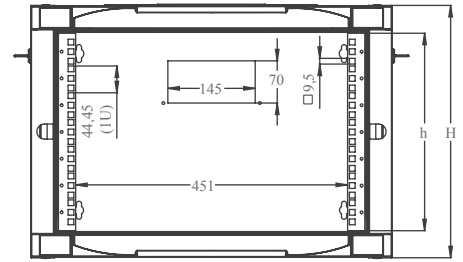
ÜST GÖRÜNÜŐ



PATLATILMIŐ ÇİZİM

KONSTRÜKSİYON
ÇİZİMLERİ

PATLATILMIŐ ÇİZİM

ÖN KAPAK
AÇILMA AÇISIMAX/STD/MIN CİHAZ
MONTAJ MESAFELERİGENİŐLİK VE YÜKSEKLİK
ÖLÇÜLERİ

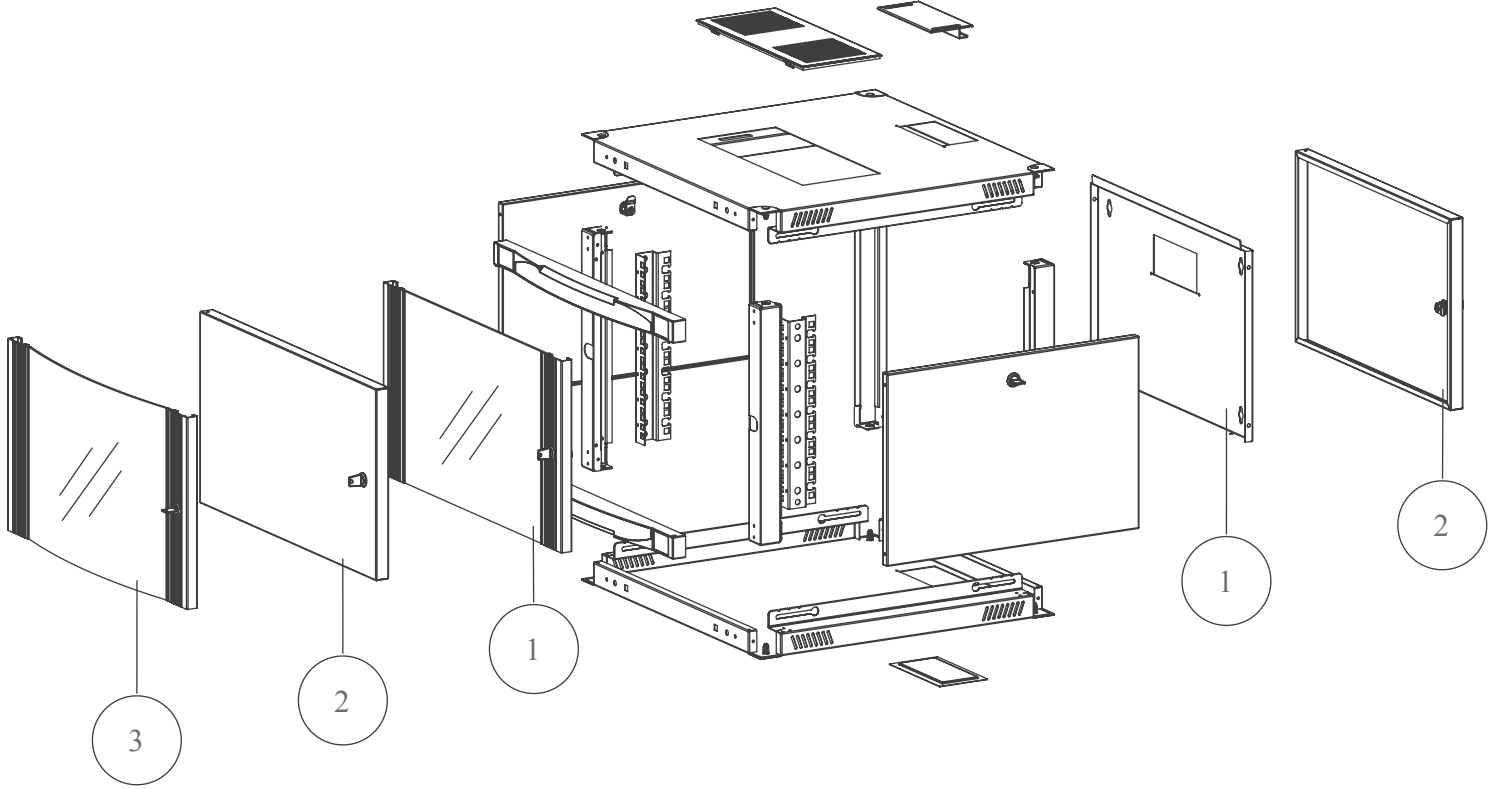
NETbox Serisi Duvar tipi 19" Kabinetler W=600mm D=600mm

Ürün Kodu ***	Ürün Tanımı	Ölçü WXDxH mm	h Ölçüsü in U	h mm.	*H mm, Diőtan Dıőa Tekerlek ve Ayaksız Ölçü mm.	Geniřlik mm.	Ah Duvar Montaj Deđiđi H mm.	Geniřlik Cihaz Dikmeler Arası	Derinlik mm.	**Derinlik Cihaz Dik. panel arası Sevki. Konf.	Ambalaj içi Miktar ad.	Ambalaj Ölçüleri WxDxH mm	Net Ürün Ađırlığı kg.	Brüt Ürün Ađırlığı kg.	Palet İçi Miktar ad.	Palet Ölçüleri WxDxH mm	Palet Ađırlığı kg.
LN-WM07U6060-CC-111	7U 19" Duvar Tipi Kabinet W=600mm D=600mm	600x600x423	7U	311	423	600	260	19"	600	495	1	620x620x450	18	19	20	1300x1300x2400	406
LN-WM09U6060-CC-111	9U 19" Duvar Tipi Kabinet W=600mm D=600mm	600x600x512	9U	400	512	600	349	19"	600	495	1	620x620x540	20	21	16	1300X1300x2280	362
LN-WM12U6060-CC-111	12U 19" Duvar Tipi Kabinet W=600mm D=600mm	600x600x646	12U	533	646	600	482	19"	600	495	1	620x620x670	24	25,3	12	1300X1300x2150	329
LN-WM16U6060-CC-111	16U 19" Duvar Tipi Kabinet W=600mm D=600mm	600x600x824	16U	711	824	600	660	19"	600	495	1	620x620x850	28	29,5	10	1300X1300x2450	321
LN-WM20U6060-CC-111	20U 19" Duvar Tipi Kabinet W=600mm D=600mm	600x600x1001	20U	889	1001	600	838	19"	600	495,2	1	620x620x1030	32	33,7	8	1300X1300x2250	295

* Lütfen Ayaklı Kullanımda H ölçüsüne 30mm ekleyiniz, Tekerlekli Kullanımda H ölçüsüne 60mm ekleyiniz.

** Minimum ve Maksimum Cihaz Dikme Derinlik ayarları için çizimlere bakınız.

***CC= Renk Kodu, LG Açık Gri RAL 7035'i, BL Siyah RAL 9005'i ifade eder, müşteri tarafından sipariő aőamasında eklenir. 111 Kapak secimi için Kapak Seçim Tablosuna bakınız.

KAPAK
OPSİYONLARI

NETbox Duvar Tipi Kabinet W=600mm D=600mm
Bütün Yükseklikler ON KAPAK Opsiyonları

- 1 Tek açılım, Düz Yapıda, Kenar Çerçevesi Camlı Ön Kapı, Tek Noktadan Kilitlemeli "O" Kilit
- 2 Tek açılım, Düz Yapıda, Komple Metal Ön Kapı, Tek Noktadan Kilitlemeli "O" Kilit
- 3 Tek açılım, Bombeli Yapıda, Kenar Çerçevesi Camlı Ön Kapı, Tek Noktadan Kilitlemeli "O" Kilit

NETbox Duvar Tipi Kabinet W=600mm D=600mm
Bütün Yükseklikler ARKA KAPAK Opsiyonları

- 1 Fabrika Konfigürasyonu Vidalı ve Mekanik Kilitlemeli Arka Panel Dahildir.
- 2 Menteşeli ve Tek Noktadan Kilitlemeli O kilitli arka kapı

NETbox Wall Mounting Cabinet
W=600mm D=600mm
All Heights SIDE PANEL Options

- 1 Seçenek yok, fabrika konfigürasyonu yan paneller dahildir.

LN-AA

XXU

WW

DD

CC

000

LN- Kurumsal Kodlama başlangıç karakterleridir. Lande marka kısaltması LN olarak yer almıştır.

AA- Ürün Aile Kodudur. FS Dikili Tip ürünleri, WM Duvar Tipi ürünleri, SH SOHO Tipi ürünleri, SR Server Tipi ürünleri, SL Slim Tipi ürünleri, RS Home Tipi, OF Açık Sistem Çatı Tipi ürünleri ifade eder.

XX- Nümerik Karakter, ürün yüksekliğini belirler. 12'den 48'e kadar olan, modeller bazında farklılık gösteren ürün yüksekliklerini; fiyat listesi, web sitesi veya kataloglardan almız.

U- U Yükseklik AlfaNumerik Notasyonudur. Sabittir, değiştirilebilir değildir.

WW- Genişlik bilgisinin ilk iki basamağıdır. W=600mm kabinetlerde 60, W=800mm kabinetler için 40, W=540mm kabinetlerde 54 olarak giriş yapılır.

DD- Derinlik bilgisinin ilk iki basamağıdır. D=450mm kabinetler için 45, D=400mm kabinetler için 40, D=600mm kabinetler için 60, D=800mm kabinetler için 80, D=1000mm kabinetler için 10 olarak belirlenmiştir.

CC- Renk Kodudur. LG Açık Gri RAL 7035'i, BL Siyah RAL 9005'i ifade eder.

0 Ön Kapak Varyasyonu sayısıdır. Verilen opsiyonlar içerisinde müşteri seçim yapabilir. Var olmayan yeni bir varyasyon talebi olduğunda, yine bu kod sistemi Lande tarafından yaratılarak müşteri bilgilendirilir. Nümerik karakter olup 1'den 9'a kadar değişir/0 opsiyonu ön kapaksız, 1 opsiyonu ürün katalogunda tanımlanmış standard baz versiyon ön kapağı ifade eder. Belirtilmediği sürece 1 nolu opsiyon sevk edilir.

0 Arka Kapak Varyasyonu sayısıdır. Verilen opsiyonlar içerisinde müşteri seçim yapabilir, var olmayan yeni bir varyasyon talebi olduğunda, yine bu kod sistemi Lande tarafından yaratılarak müşteri bilgilendirilir. Nümerik karakter olup 1'den 9'a kadar değişir/0 opsiyonu arka kapaksız, 1 opsiyonu ürün katalogunda tanımlanmış standard baz versiyon arka kapağı ifade eder. Belirtilmediği sürece 1 nolu opsiyon sevk edilir.

0 Yan Panel/ Kapak Varyasyonu sayısıdır. Verilen opsiyonlar içerisinde müşteri seçim yapabilir, var olmayan yeni bir varyasyon talebi olduğunda, yine bu kod sistemi Lande tarafından yaratılarak müşteri bilgilendirilir. Nümerik karakter olup 1'den 9'a kadar değişir/0 opsiyonu yan kapaksız, 1 opsiyonu ürün katalogunda tanımlanmış standard baz versiyon yan kapaklı sistemi ifade eder. Belirtilmediği sürece 1 nolu opsiyon sevk edilir.



Derinlik=600mm
Genişlik=600mm

Standart Yükseklikler:

2 farklı U yüksekliği:
22U, 26U

Standartlar ve Uygunluk:



ISO 9001:2008

Kalite Yönetim Sistemi

EN 61587 -1:2012

Elektronik Donanım İçin Mekanik
Yapılar, Kabinetler

IEC 297-1, 19'' montaj

IEC 297-2, Tüm kabinet Ölçüleri



CE Uyumluluğu

EN 60950-1:2006

Bilgi teknolojisi cihazları -
Güvenlik - Bölüm-1-
Genel kurallar



Çevre Dostu;

*Çevre Bilinci

*RoHS uyumluluğu

*% 100 Geri dönüşümlü
malzeme

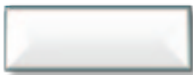
Yük Taşıma Kapasitesi: 80 kgs.



Standart Renkler:



RAL 9005 Siyah



RAL 7035 Açık Gri

Proje bazlı uygulamalarda, Lande NETbox arka kapak entegrasyonu ile tekerlek ve yükseklik ayarlı ayak bağlantılarıyla, 4 adet 19'' cihaz montaj dikmesi ile birlikte sunulmaktadır.

Duvar montaj uygulamaları için duvar destek kitleri ile duvarda 80 kg lık yük

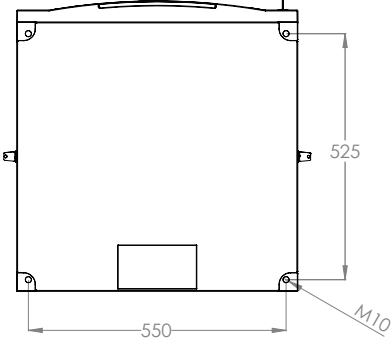
dayanımı sağlanmaktadır.

Dikili tip uygulamalarında 300 kg yük taşıma kapasitesi performansı sağlamaktadır.

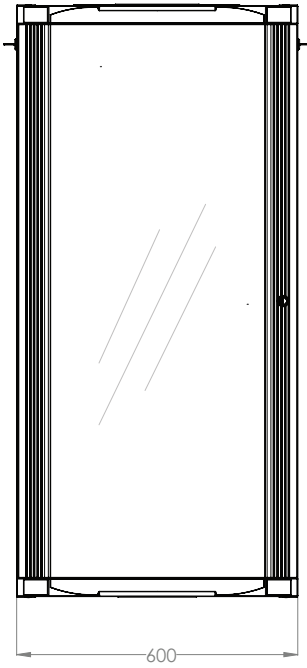
Örnek Projelendirme çizimleri için sayfa 67'ye bakınız.



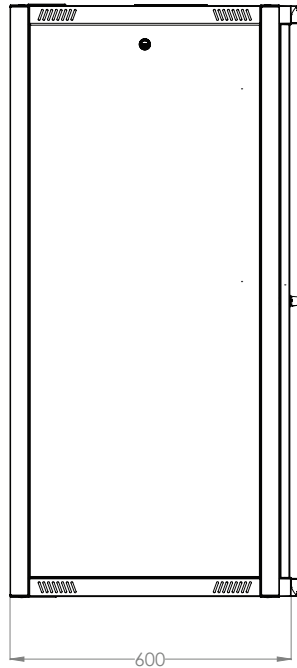
ÖRNEK
PROJELENDİRME
ÇİZİMLERİ



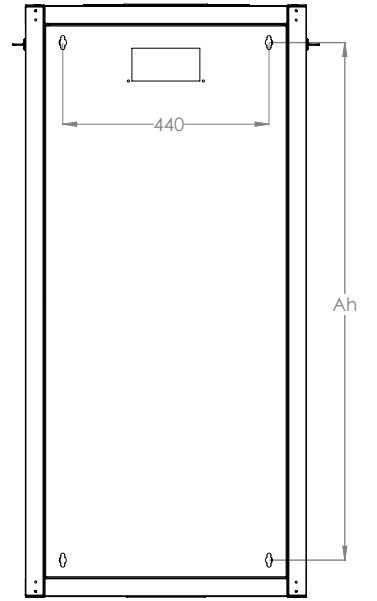
ALT GÖRÜNÜŞ



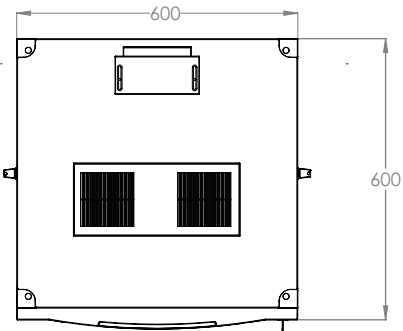
ÖN GÖRÜNÜŞ



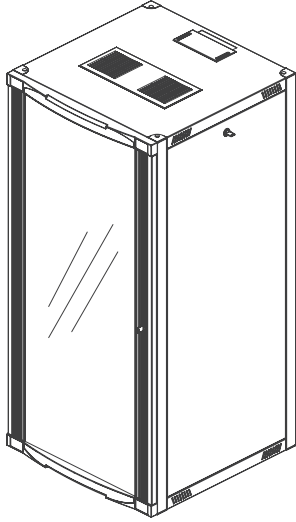
YAN GÖRÜNÜŞ



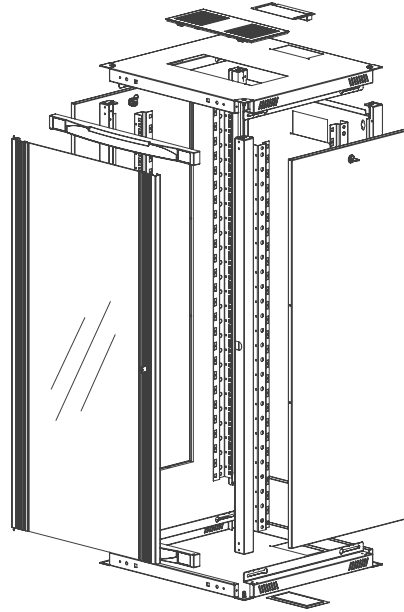
ARKA GÖRÜNÜŞ



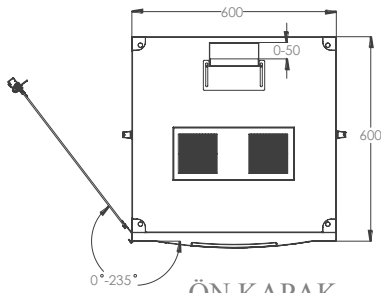
ÜST GÖRÜNÜŞ



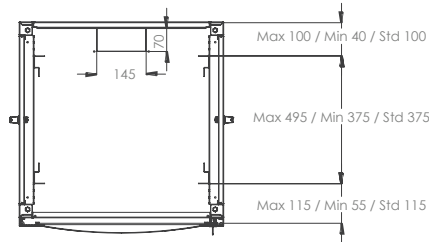
İZOMETRİK GÖRÜNÜŞ



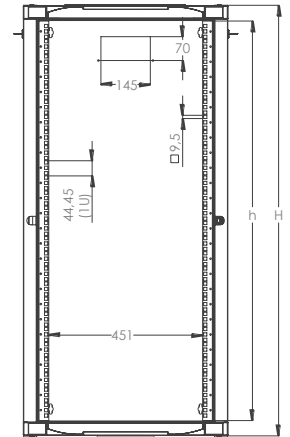
PATLATILMIŞ ÇİZİM



ÖN KAPAK
AÇILMA AÇISI



MAX/STD/MIN CİHAZ
MONTAJ MESAFELERİ



GENİŞLİK VE YÜKSEKLİK
ÖLÇÜLERİ

NETbox Serisi Duvar Tipi 19" Kabinetler W=600mm D=600mm Dikili Tip Kullanım Konfigurasyonu

Ürün Kodu ***	Ürün Tanımı	Ölçü W×D×H mm	h Ölçüsü in U	h mm.	*H mm, Dıştan Dışa Tekerlek ve Ayaksız Ölçü mm.	Genişlik mm.	Ah Duvar Montaj Deliği H mm.	Genişlik Cihaz Dikmeler Arası mm.	Derinlik mm.	**Derinlik Cihaz Dik. panel arası Sev. Konf. mm.	Ambalaj içi Miktar ad.	Ambalaj Ölçüleri W×D×H mm	Net Ürün Ağırlığı kg.	Brüt Ürün Ağırlığı kg.	Palet İçi Miktar ad.	Palet Ölçüleri W×D×H mm	Palet Ağırlığı kg.
LN-WM22U6060-CC-111	22U 19" Duvar Tipi Kabinet W=600mm D=600mm vidalı arka panelli ,4ad cihaz montaj dikmesi	600x600x1090	22U	1004	1090	600	927	19"	600	375	1	620x620x1120	34,5	36	8	1300x1300x2380	314
LN-WM26U6060-CC-111	26U 19" Duvar Tipi Kabinet W=600mm D=600mm vidalı arka panelli ,4ad cihaz montaj dikmesi	600x600x1268	26U	1181	1268	600	1105	19"	600	375	1	620x620x1300	39,5	41	6	1300x1300x2050	275
LN-WM22U6060-CC-121	22U 19" Duvar Tipi Kabinet W=600mm D=600mm menteşeli kilitleli arka kapaklı ,4ad cihaz montaj dikmesi	600x600x1090	22U	1004	1090	600	-	19"	600	375	1	620x620x1120	36	37	8	1300x1300x2380	310
LN-WM26U6060-CC-121	26U 19" Duvar Tipi Kabinet W=600mm D=600mm menteşeli kilitleli arka kapaklı ,4ad cihaz montaj dikmesi	600x600x1268	26U	1181	1268	600	-	19"	600	375	1	620x620x1300	40	42	6	1300x1300x2050	269
LN-RAF-RAY-WM-CC	Duvar Destek Parçası, 22U ve 26U ölçüler için W=600mm D=600mm duvarda kullanım için tavsiye edilir.	250x250x50	-	-	-	-	-	-	-	-	1 set	260x260x110	1,8	2	-	-	-

* Lütfen Ayaklı Kullanımda H ölçüsüne 30mm ekleyiniz, Tekerlekli Kullanımda H ölçüsüne 60mm ekleyiniz.

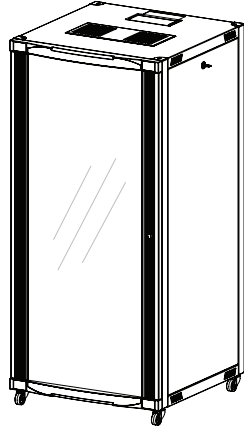
** Minimum ve Maksimum Cihaz Dikme Derinlik ayarları için çizimlere bakınız.

***CC= Renk Kodu, LG Açık Gri RAL 7035'i, BL Siyah RAL 9005'i ifade eder, müşteri tarafından sipariş aşamasında eklenir. Yukarıda belirtilen kapak seçeneklerinden farklı seçenekleri kapak opsiyonlarında bulabilirsiniz.

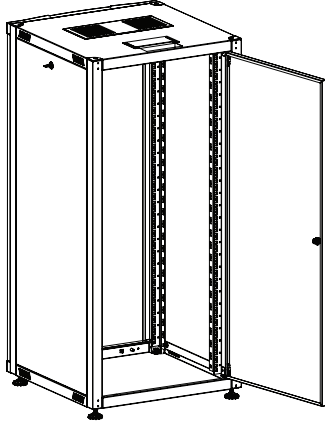
ÖRNEK
PROJELENDİRME
ÇİZİMLERİ



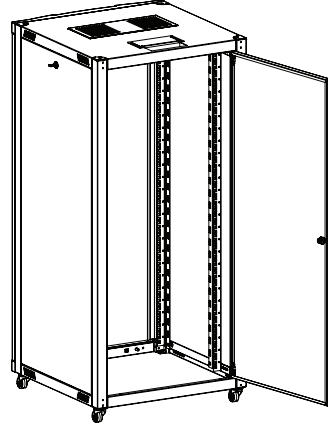
İZOMETRİK GÖRÜNÜŞ
AYAKLI



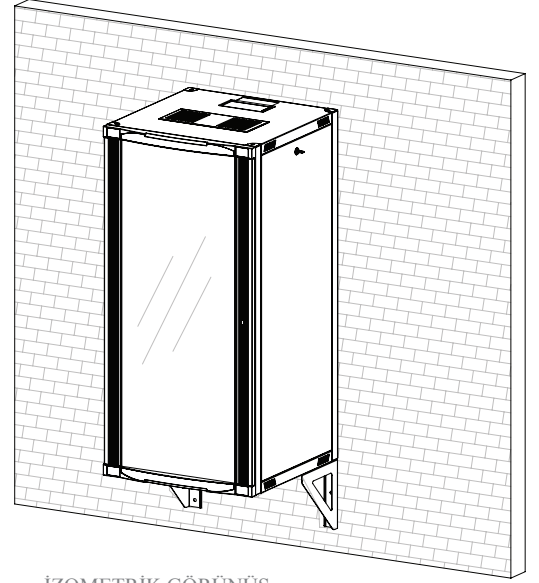
İZOMETRİK GÖRÜNÜŞ
TEKERLEKLİ



İZOMETRİK ARKA GÖRÜNÜŞ
AYAKLI, MENTEŞELİ ARKA KAPILI



İZOMETRİK ARKA GÖRÜNÜŞ
TEKERLEKLİ MENTEŞELİ ARKA KAPILI



İZOMETRİK GÖRÜNÜŞ
DUVAR DESTEK KİTLERİ



NETbox Duvar Tipi Kabinet W=600mm D=600mm
Bütün Yükseklikler ON KAPAK Opsiyonları

- 1 Tek açılım, Düz Yapıda, Kenar Çerçevesi Camlı Ön Kapı, Tek Noktadan Kilitlemeli "O" Kilit
- 2 Tek açılım, Düz Yapıda, Komple Metal Ön Kapı, Tek Noktadan Kilitlemeli "O" Kilit
- 3 Tek açılım, Bombeli Yapıda, Kenar Çerçevesi Camlı Ön Kapı, Tek Noktadan Kilitlemeli "O" Kilit

NETbox Duvar Tipi Kabinet W=600mm D=600mm
Bütün Yükseklikler ARKA KAPAK Opsiyonları

- 1 Fabrika Konfigürasyonu Vidalı ve Mekanik Kilitlemeli Arka Panel Dahildir.
- 2 Menteşeli ve Tek Noktadan Kilitlemeli O kilitli arka kapı

NETbox Duvar Tipi Kabinet W=600mm
D=600mm Bütün Yükseklikler YAN
PANEL Opsiyonları

- 1 Seçenek yok, fabrika konfigürasyonu yan paneller dahildir.

LN-AA

XXU

WW

DD

CC

000

LN- Kurumsal Kodlama başlangıç karakterleridir. Lande marka kısaltması LN olarak yer almıştır.

AA- Ürün Aile Kodudur. FS Dikili Tip ürünleri, WM Duvar Tipi ürünleri, SH SOHO Tipi ürünleri, SR Server Tipi ürünleri, SL Slim Tipi ürünleri, RS Home Tipi, OF Açık Sistem Çatı Tipi ürünleri ifade eder.

XX- Numerik Karakter, ürün yüksekliğini belirler. 12'den 48'e kadar olan, modeller bazında farklılık gösteren ürün yüksekliklerini; fiyat listesi, web sitesi veya kataloglardan alınız.

U- U Yükseklik AlfaNumerik Notasyonudur. Sabittir, değiştirilebilir değildir.

WW- Genişlik bilgisinin ilk iki basamağıdır. W=600mm kabinelerde 60, W=800mm kabinelerde 80, W=540mm kabinelerde 54 olarak girer yapılır.

DD- Derinlik bilgisinin ilk iki basamağıdır. D=450mm kabineler için 45, D=400mm kabineler için 40, D=600mm kabineler için 60, D=800mm kabineler için 80, D=1000mm kabineler için 10 olarak belirlenmiştir.

CC- Renk Kodudur. LG Açık Gri RAL 7035'i, BL Siyah RAL 9005'i ifade eder.

0 Ön Kapak Varyasyonu sayısıdır. Verilen opsiyonlar içerisinde müşteri seçim yapabilir. Var olmayan yeni bir varyasyon talebi olduğunda, yine bu kod sistemi Lande tarafından yaratılarak müşteri bilgilendirilir. Numerik karakter olup 1'den 9'a kadar değişir/0 opsiyonu ön kapaksız, 1 opsiyonu ürün katalogunda tanımlanmış standard baz versiyon ön kapağı ifade eder. Belirtilmediği sürece 1 nolu opsiyon sevk edilir.

0 Arka Kapak Varyasyonu sayısıdır. Verilen opsiyonlar içerisinde müşteri seçim yapabilir, var olmayan yeni bir varyasyon talebi olduğunda, yine bu kod sistemi Lande tarafından yaratılarak müşteri bilgilendirilir. Numerik karakter olup 1 den 9 a kadar değişir / 0 opsiyonu arka kapaksız, 1 opsiyonu ürün katalogunda tanımlanmış standard baz versiyon arka kapağı ifade eder. Belirtilmediği sürece 1 nolu opsiyon sevk edilir.

0 Yan Panel/ Kapak Varyasyonu sayısıdır. Verilen opsiyonlar içerisinde müşteri seçim yapabilir, var olmayan yeni bir varyasyon talebi olduğunda, yine bu kod sistemi Lande tarafından yaratılarak müşteri bilgilendirilir. Numerik karakter olup 1 den 9 a kadar değişir / 0 opsiyonu yan kapaksız, 1 opsiyonu ürün katalogunda tanımlanmış standard baz versiyon yan kapaklı sistemi ifade eder. Belirtilmediği sürece 1 nolu opsiyon sevk edilir.



EK BÖLME ÖZELLİKLERİ:

Bütün Lande NETbox Duvar tipi kabinetleri, Ek Bölme montajına uygundur.

Arka bölme ağır hizmet tipi kaynaklı konstrüksiyona sahiptir. 2,0mm kalınlıkta malzeme katlı kaynak yöntemi duvar montaj alanında 4,0mm kalınlıkta bir konstrüksiyon sağlar.

PVC kablo giriş kapama parçası duvar yüzeyine konumlandırılmıştır. Kablolar duvar içindeki buattan alınır, bu PVC kapama parçası çıkarılarak kablolar direkt olarak duvardan kabinete içine alınır.

Ek Bölme iç kısmında 19" cihaz montaj alanı mevcuttur. Pasif, derinliği az ürünler montajlanabilir. 100mm kullanılabilir iç derinlik sunan ek bölme haznesi kablo demetlerinin barındırılmasında kullanılır.

Üçgen şekilli, pozisyonlama tutucuları, 100mm'lik ek bölme içerisindeki slotlara geçerek kabinete dengeye alır ve ağır hizmet taşıma kapasitesine katkı sağlar. Gergi tipi özel kilit sistemi sayesinde, 50mm'lik kaynaklı çerçeve içerisine 100mm'lik ek bölme yakalanır ve sabitlenir. 50mm'lik kaynaklı çerçeve aynı zamanda ek bölme ile kabinete birbirine tutturularak çerçeve niteliği taşır.

Ek Bölme üst ve alt kısımlarında fırçalı kablo giriş bölmeleri bulunmaktadır.

Spesifik flanşlı sistemli ek bölme ile, 50 kg'lık toplam ağırlığı bulunan NETbox Duvar tipi kabinet sıkıntısız şekilde taşınmaktadır. 50 kg'lık yük taşıma kapasitesi, kabinete menteşeler üzerinde açılması süresinde de mevcuttur.

*** 50 kg'lık yük taşıma kapasitesi, öndeki kabinete derinliği D:450mm iken ölçülmüştür.

NETbox Ek bölme modülü, D:450mm kabinete montajlanır, toplam kabinete derinliği 450+150=600mm olarak gerçekleşir. Taşıma kapasitesi 50 kg'dır.

Eğer derin cihaz uygulamaları söz konusu ise, NETbox Ek bölme modülü D:600mm kabinete entegre edilebilir. Bu sayede toplam kabinete derinliği 600+150=750mm olarak gerçekleşir. Taşıma kapasitesi orijinal taşıma kapasitesinin %30 altında gerçekleşir. Bu durumda 35kg'lık (menteşeler üzerinde açılma anında) yük taşıma kapasitesi performansı sunar.

*** 600+150mm konfigürasyonu, Lande tarafından dikili tip formatında kullanım için tavsiye edilmektedir.

NETbox Ek bölme modülleri ayrı bir ünite olarak satılmaktadır. Sonrasında stoklarda bulunan mevcut herhangi Lande NETbox duvar tipi kabinete entegrasyonu yapılabilir.

Bu özellik sayesinde, stoklardaki NETbox Duvar tipi kabinete, sadece ek bölme siparişiyle Ek bölmeli formata dönüştürülerek müşterilere esneklik ve stoktan servis kolaylıkları sunar. Toplamda 4 vida ile standard NETbox kabinete ek bölmeli hale dönüştürülebilir.

NETbox Ek bölme açılma yönü, kurulum alanının uygunluğu doğrultusunda, soldan sağa yada sağdan sola açılım olarak ayarlanabilir.

Lande NETbox Ek bölmeleri RAL 7016 antrasit gri renkte stoktan sunulmaktadır.



EK BÖLME MONTAJLI NETbox Duvar Tipi Kabinet Özellikleri:

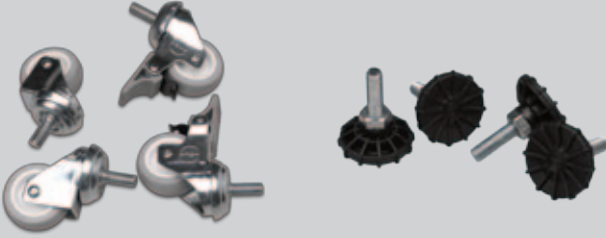
Bütün Lande NETbox Duvar tipi kabinetler, tekerlek veya yükseklik ayarlı ayak grubu entegrasyonuna müsaittir. Bu özellik; kabinetlerin özellikle dar ve düşük yükseklikli lokasyonlarda dikili tip kabinet şeklinde kullanımına olanak verir.

Detaylı tanımlar için aksesuar sayfalarına bakınız.

Sipariş edilecek aksesuarlar:

*** LN-ZMN-TKR-5020-XX tekerlek grubu seti

LN-ZMN-PNY-1040-XX PVC yükseklik ayarlı ayak grubu seti



Lande NETbox ek bölmeli kabinet, dikili tip formatında kullanıldığında ek bölme menteşeli açılma özelliği sayesinde kabine arkadan erişim sağlar.

Lande NETbox Duvar tipi kabine standart olarak 1set:2adet19" cihaz montaj dikmesi ile sevki edilir. Eğer 4 noktadan bağlantılı bir raf, yada 4 noktadan bağlantılı bir cihaz montajı söz konusu ise, ek olarak aksesuar sekmesinden bir set daha cihaz montaj dikmesi sipariş ediniz. Bu aksesuar sayesinde derin network ekipmanlarının yada ağır cihazların (UPS gibi) bağlantısı yapılabilmektedir.

Sipariş edilecek aksesuarlar:

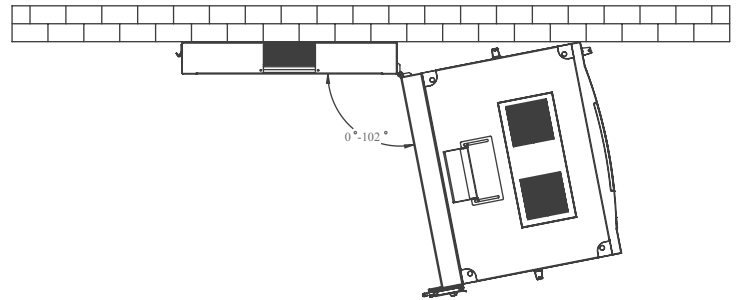
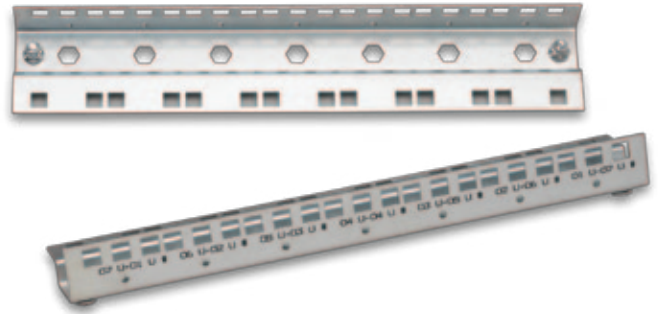
***LN-PRF-CMD-xx UD-ZN

xx yerine satın almayı planladığınız kabinein U ölçüsünü yazınız.

Örnek Ürün Kodu: LN-PRF-CMD-07UD-ZN

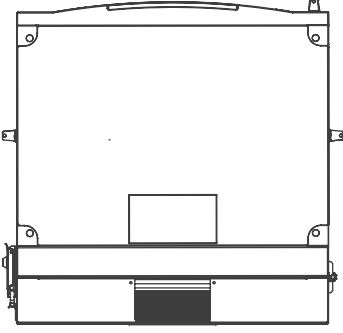
Detaylı tanımlar için aksesuar sayfalarına bakınız.

NETbox Ek Bölmeli kabinetler, NETbox standart duvar tipi kabinetlerinin kapak opsiyonlarına sahiptir. D:450mm veya D:600mm NETbox Ek Bölmeli modülü, duvarda (monte edilen duvarın açılmayı engellemesi sonucu) 102 derecelik bir açılma fonksiyonu sunar. Bu özellik mevcut en yüksek performanstır. Eğer kabinet dikili tip formatında kullanılırsa duvar engeli olmayacağından 180 derecelik bir açılma performansı ile doğrudan kabine engelsiz erişim olanağı sunar.

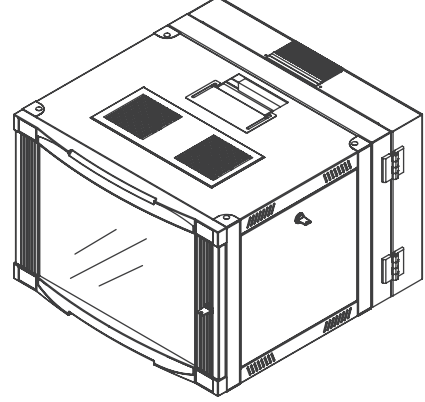


EK BÖLME AÇILMA AÇISI

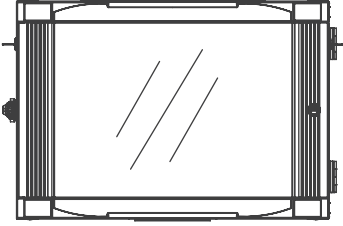
EK BÖLMELİ
KONSTRÜKSİYON
ÇİZİMLERİ



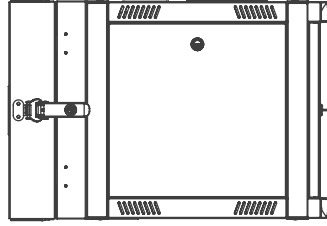
ALT GÖRÜNÜŐ



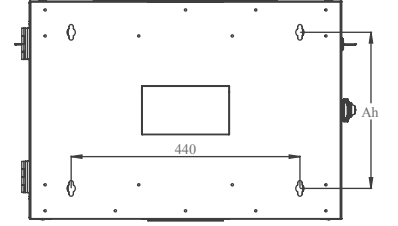
İZOMETRİK GÖRÜNÜŐ



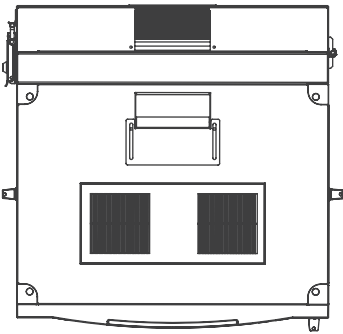
ÖN GÖRÜNÜŐ



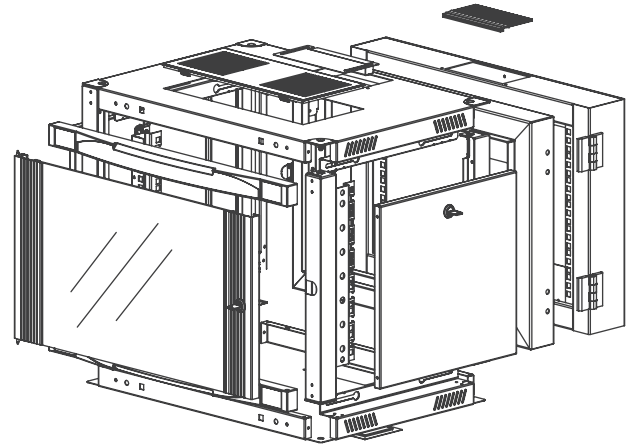
YAN GÖRÜNÜŐ



ARKA GÖRÜNÜŐ

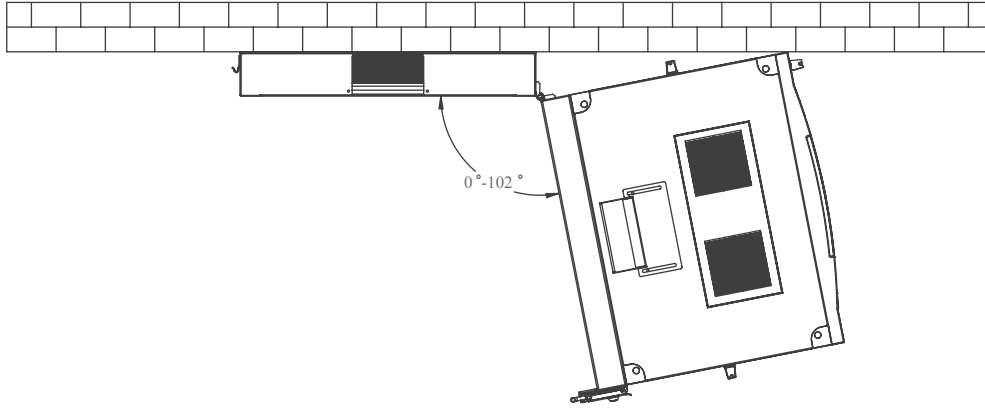


ÜST GÖRÜNÜŐ

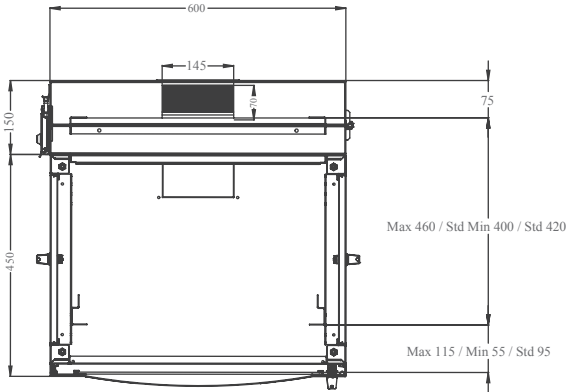


PATLATILMIŐ ÇİZİM

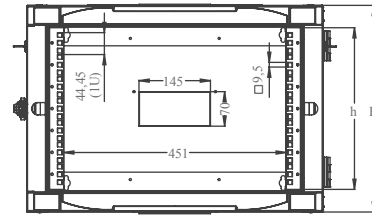
EK BÖLMELİ
KONSTRÜKSİYON
ÇİZİMLERİ



ÖN KAPAK AÇILMA AÇISI



MAX/STD/MIN CİHAZ
MONTAJ MESAFELERİ

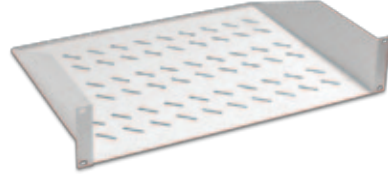


GENİŞLİK VE YÜKSEKLİK
ÖLÇÜLERİ

NETbox Serisi Duvar Tipi 19" Kabineler EK GÖVDE MODULÜ W=600mm D=150mm

Ürün Kodu ***	Ürün Tanımı	Ölçü WxDXH mm	h Ölçüsü U	h mm.	H mm, Dıştan Dışa ölçü mm.	Genişlik mm.	Ah Duvar Montaj Delği H mm.	Genişlik Cihaz Dikmeler Arası	Derinlik mm.	Ambalaj İçindeki miktar ad.	Ambalaj Ölçüleri WXDXH mm	Net Ürün Ağırlığı kg.	Brüt Ürün Ağırlığı kg.
LN-WM07U6015-AG	NETbox Duvar tipi 7U arka gövde modülü W:600mm	600x150x423	7U	311	423	600	300	19"	150	1	655x175x450	8,2	8,8
LN-WM09U6015-AG	NETbox Duvar tipi 9U arka gövde modülü W:600mm	600x150x512	9U	400	512	600	389	19"	150	1	655x175x535	10,4	11,3
LN-WM12U6015-AG	NETbox Duvar tipi 12U arka gövde modülü W:600mm	600x150x646	12U	533	646	600	522	19"	150	1	655x175x665	13,3	15
LN-WM16U6015-AG	NETbox Duvar tipi 16U arka gövde modülü W:600mm	600x150x824	16U	711	824	600	700	19"	150	1	655x175x850	18	20
LN-WM20U6015-AG	NETbox Duvar tipi 20U arka gövde modülü W:600mm	600x150x1001	20U	889	1001	600	878	19"	150	1	655x175x1025	21,3	25

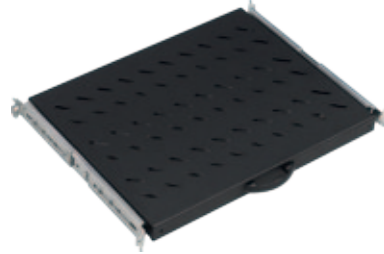
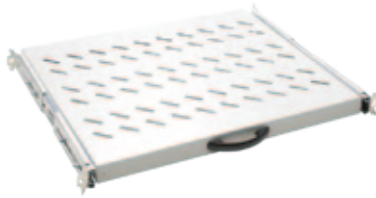
***AG= Antrasit Gri RAL 7016, lütfen beraberinde kabinet sipariş ediniz, ek gövde modülüdür.



Sık Kullanılan Aksesuarlar 19" NETbox Duvar Tipi Kabinet Ölçüleri w:genişlik mm d:derinlik mm

	NETbox Duvar tipi w:600xd:450	NETbox Duvar tipi w:600xd:600	NETbox Duvar tipi w:600xd:150 entegre ek bölmeli d:450+150 veya d:600+150
Rack Mount Raflar	LN-RAF-RMO-1U25-CC LN-RAF-RMO-2U35-CC	LN-RAF-RMO-1U25-CC LN-RAF-RMO-2U35-CC	LN-RAF-RMO-1U25-CC LN-RAF-RMO-2U35-CC

**CC= Renk Kodu, LG Açık Gri RAL 7035'i, BL Siyah RAL 9005'i ifade eder, müşteri tarafından sipariş aşamasında eklenir.



Sık Kullanılan Aksesuarlar 19" NETbox Duvar Tipi Kabinet Ölçüleri w:genişlik mm d:derinlik mm

	NETbox Duvar tipi w:600xd:450	NETbox Duvar tipi w:600xd:600	NETbox Duvar tipi w:600xd:150 entegre ek bölmeli d:450+150 veya d:600+150
Hareketli Raflar	-	***LN-RAF-HRK-D600-CC	***LN-RAF-HRK-D600-CC

**CC= Renk Kodu, LG Açık Gri RAL 7035'i, BL Siyah RAL 9005'i ifade eder, müşteri tarafından sipariş aşamasında eklenir.

*** 1 set=2 ad ek Cihaz Montaj Dikmesi sipariş edildiğinde kullanılabilir.

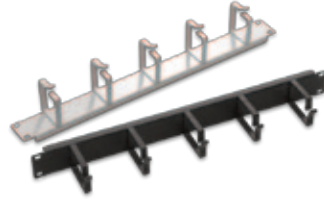


Sık Kullanılan Aksesuarlar 19" NETbox Duvar Tipi Kabinet Ölçüleri w:genişlik mm d:derinlik mm

	NETbox Duvar tipi w:600xd:450	NETbox Duvar tipi w:600xd:600	NETbox Duvar tipi w:600xd:150 entegre ek bölmeli d:450+150 veya d:600+150
1'li Fan Ünitesi on/off switchli	LN-FAN-ONF-1FWM-CC	LN-FAN-ONF-1FWM-CC	LN-FAN-ONF-1FWM-CC
1'li Fan Ünitesi Termostat Kontrollü	LN-FAN-THM-1FWM-CC	LN-FAN-THM-1FWM-CC	LN-FAN-THM-1FWM-CC
2'li Fan Ünitesi on/off switchli	LN-FAN-ONF-2FWM-CC	LN-FAN-ONF-2FWM-CC	LN-FAN-ONF-2FWM-CC
2'li Fan Ünitesi Termostat Kontrollü	LN-FAN-THM-2FWM-CC	LN-FAN-THM-2FWM-CC	LN-FAN-THM-2FWM-CC

**CC= Renk Kodu, LG Açık Gri RAL 7035'i, BL Siyah RAL 9005'i ifade eder, müşteri tarafından sipariş aşamasında eklenir.

Sık Kullanılan Aksesuarlar Seçim Tablosu



Sık Kullanılan Aksesuarlar 19" NETbox Duvar Tipi Kabinet Ölçüleri w:genişlik mm d:derinlik mm

	NETbox Duvar tipi w:600xd:450	NETbox Duvar tipi w:600xd:600	NETbox Duvar tipi w:600xd:150 entegre ek bölmeli d:450+150 veya d:600+150
Yatay Kablo Düzenleme Paneli 19" 1U 5 kancalı	LN-KDG-YKD-1UKN-CC	LN-KDG-YKD-1UKN-CC	LN-KDG-YKD-1UKN-CC

**CC= Renk Kodu, LG Açık Gri RAL 7035'i, BL Siyah RAL 9005'i ifade eder, müşteri tarafından sipariş aşamasında eklenir.



Sık Kullanılan Aksesuarlar 19" NETbox Duvar Tipi Kabinet Ölçüleri w:genişlik mm d:derinlik mm

	NETbox Duvar tipi w:600xd:450	NETbox Duvar tipi w:600xd:600	NETbox Duvar tipi w:600xd:150 entegre ek bölmeli d:450+150 veya d:600+150
Tekerlek Grubu 2 Frenli, 2 Frensiz	LN-ZMN-TKR-5020-XX	LN-ZMN-TKR-5020-XX	LN-ZMN-TKR-5020-XX



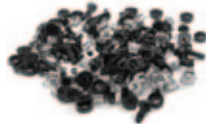
Sık Kullanılan Aksesuarlar 19" NETbox Duvar Tipi Kabinet Ölçüleri w:genişlik mm d:derinlik mm

	NETbox Duvar tipi w:600xd:450	NETbox Duvar tipi w:600xd:600	NETbox Duvar tipi w:600xd:150 entegre ek bölmeli d:450+150 veya d:600+150
Priz 6'lı Schuko tip, 16A Sigortalı	LN-PRZ-SGT-1U6P-SC	LN-PRZ-SGT-1U6P-SC	LN-PRZ-SGT-1U6P-SC



Sık Kullanılan Aksesuarlar 19" NETbox Duvar Tipi Kabinet Ölçüleri w:genişlik mm d:derinlik mm

	NETbox Duvar tipi w:600xd:450	NETbox Duvar tipi w:600xd:600	NETbox Duvar tipi w:600xd:150 entegre ek bölmeli d:450+150 veya d:600+150
Priz 6'lı Schuko tip, on/off lu ekonomik tip	LN-PRZ-EKO-1U6P-SC	LN-PRZ-EKO-1U6P-SC	LN-PRZ-EKO-1U6P-SC



Sık Kullanılan Aksesuarlar 19" NETbox Duvar Tipi Kabinet Ölçüleri w:genişlik mm d:derinlik mm

	NETbox Duvar tipi w:600xd:450	NETbox Duvar tipi w:600xd:600	NETbox Duvar tipi w:600xd:150 entegre ek bölmeli d:450+150 veya d:600+150
Montaj Vidaları, M6 Kafes Somun, 20'li set	LN-DGR-KFS-M620-XX	LN-DGR-KFS-M620-XX	LN-DGR-KFS-M620-XX