

# 19" DYNAmax Dikili Tip Server K A B İ N E T L E R İ



# 19" DYNAmx Dikili Tip

# Server Kabinetleri Ü R Ü N A İ L E S İ

## W=600mm ve W=800mm DYNAmx Serisi Dikili Tip Server Kabinetler

DYNAmx Serisi Server Kabinetleri; server ve depolama uygulamalarınız için profesyonel havalandırma olanağı sağlayan yapısıyla uygun ortamı sağlayan ürünlerdir. Bunun yanında ağır hizmet tipi konstrüksiyon yapısıyla, ağır server ekipmanlarınızın barındırılmasına olanak verir.

DYNAmx serisi Server kabinetleri, kalite ve katma değer en optimum şekilde sunulmuş çözümlerini içerir.

Server uygulamalarındaki yüksek performansı ve sunduğu kalitesi paralelinde, üretildiği yüksek teknolojik tam otomatik endüstriyel altyapı ve tasarımı sayesinde gözardı edilemez bir fiyat endeksi sunar.

600mm genişlik serisinde, 12U'dan 45U'ya kadar 5 farklı U yükseklikte, 800mm genişlik serisinde ise 2 farklı U yüksekliğinde (42U ve 45U) olarak sunulmaktadır.

Kabinetlerin kapak aksamları standart olarak %63 perforasyonlu ve bombeli yapıda metal ön kapaklı ve %63 perforasyonlu ve bombeli (gardırop tipi) arka kapaklı, yatayda 2'ye bölünmüş yan kapaklı, tamamı kilitlenebilir ve

sökülebilir yapıda sunulmaktadır.

Geniş ürün portföyü kurulumu arzu edilen altyapıdaki bütün U ihtiyaçlarını karşılar niteliktedir.

DYNAmx serisi Server Kabinetler teknik görünümünün yanı sıra aynı zamanda dekoratif %63 perforasyonlu bombeli yapıdaki ön kapağıyla dikkat çekmektedir. Ürün grubu özel seçilmiş ince pütürlü RAL 9005 Siyah ve RAL 7035 açık gri, soft-touch boya yapısı sayesinde bulunduğu çevreye dekoratif olarak uyum sağlar.

Tamamen standart ve stoklu ürün portföyü, ön montajlı olarak sevk edilmektedir. Sevk konfigürasyonuna yükseklik ayarlı ayak grubu ve tekerlek seti dahildir.

DYNAmx Serisi Server Kabinetler ürün grubu, tüm kullanım taleplerini karşılayacak nitelikte ve çeşitlilikte aksesuar seçenekleriyle ve en uygun U yüksekliği kullanım alanıyla sunulmaktadır.



# 19" DYNAmax Dikili Tip Server Kabinetleri ÜRÜN AİLESİ

## KONSTRÜKSİYON DETAYLARI:

Ana Profil Yapısı-Alt/Üst şaseler  
Çok bükümlü otomatik büküm teknolojisi uygulanmış kapalı tip profil yapısı sayesinde ağır hizmet tipi konstrüksiyon 1000kg dinamik yük taşıma kapasitesi sunar.

Yekpare üst ve alt şaseler, çelik vidalarla ana köşe profillere sabitlenen modüler yapıdadır. Çoklu büküm yüzeyi sayesinde üst seviyede bir mukavemet gösterir.

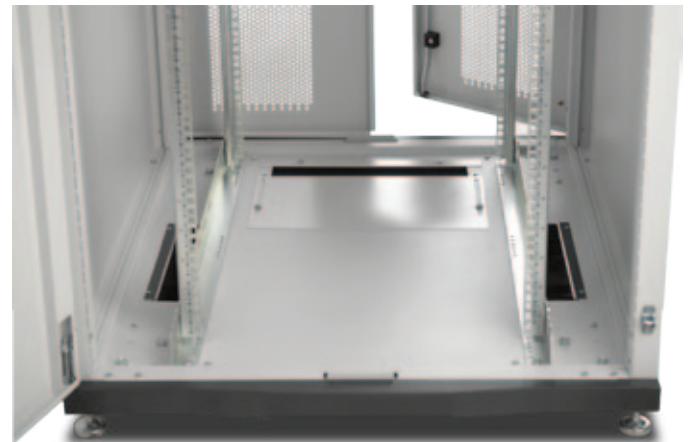
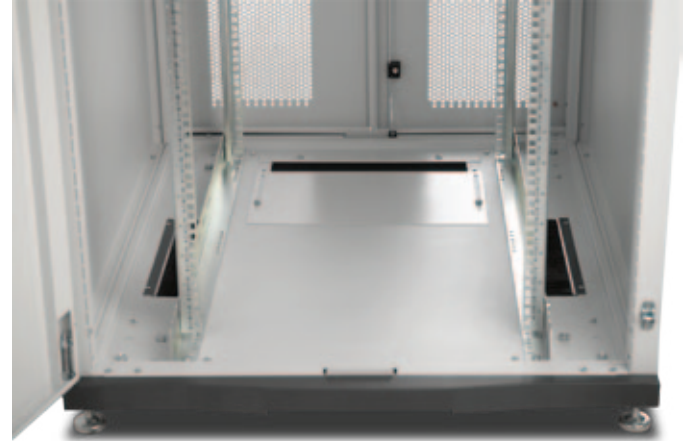
Üst şase fan modülü (Cebri Havalandırma) entegrasyon alanına sahiptir. Fan modülü kurulumu hem üst şasenin üzerinden, hem de iç kısımdan yapılabilir. Üst şase üzerindeki perforeli muhafaza sökülerek fan modülüne erişim sağlanır.

Bu uygulamanın avantajı; Kabinet montajlanmış ve terminasyonu yapılmış aktif ve pasif cihazları taşıırken, bakım ya da değiştirme gibi sebeplerle fan modülünün sökülmesi gerektiğinde ortaya çıkar. Lande DYNAmax server kabinetinin perforeli üst muhafazası sökülerek havalandırma modülüne erişim, bu özellik sayesinde kurulu sisteme dokunulmaksızın yapılabilir.

Alt şase tümleşik geniş kablo geçiş bölümüne sahiptir. Kenar kısımları kauçuklu ve sürgülü yapıdaki kablo geçiş modülü yoğun kablo girişine olanak verir. W:350mm x D:250mm'lik sürgülü ve kauçuk kenar korumalı kablo giriş modülünün maksimum sürgü mesafesi W:350mm x D:150mm'dir. Kabloların Lande DYNAmax Server kabinet içerisine alınmasından sonra sürgülü kısım kapatılıp, sabitlenir, kauçuk kenarlar kabloları zarar vermeyecek şekilde kapanır ve beraberinde kabinete toz girişini minimumda tutar.

Üst şase tümleşik geniş kablo geçiş bölümüne sahiptir. Kenar kısımları kauçuklu ve sürgülü yapıdaki kablo geçiş modülü yoğun kablo girişine olanak verir. W:175mm x D:150mm'lik sürgülü ve kauçuk kenar korumalı kablo giriş modülünün maksimum sürgü mesafesi W:175mm x D:150mm'dir. Kabloların Lande DYNAmax Server kabinet içerisine alınmasından sonra sürgülü kısım kapatılıp, sabitlenir, kauçuk kenarlar kabloları zarar vermeyecek şekilde kapanır ve beraberinde kabinete toz girişini minimumda tutar.

Ek olarak; W:800mm segmentindeki kabinetlerin alt ve üst şaselerinde 60x300mm ebatlarında 2'şer adet fırçalı tip kablo girişi mevcuttur, bu sayede yoğun kablo giriş ihtiyaçlarını karşılar yapıdadır.





# 19" DYNAmax Dikili Tip Server Kabinetleri ÜRÜN AİLESİ

## KONSTRÜKSİYON DETAYLARI:

Kabinete erişim:

Ön kapı yekpare %63 perforasyonlu, bombeli ve kaynaklı yapıda 4 noktadan kilitlemeli kollarla entegre edilmiştir. Bombeli yapıdaki ön kapak RAL 7035 açık gri ve RAL 9005 siyah özel seçilmiş ince pütürlü soft-touch boya yapısıyla dikkat çekici bir görseleliğe sahiptir.

Ön Kapının açılma yönü sağdan sola doğru olacak şekilde sunulmaktadır. Ancak saha uygulamasında gerekli olduğu takdirde, kapı açılma yönü basitçe yaylı menteşenin yeri değiştirilmek suretiyle diğer yöne açılır hale getirilebilmektedir. Özel menteşe yapısı sayesinde kurulum esnasında saniyeler içerisinde sökülebilir.

\*Alternatif ön kapı seçenekleri için 114 ve 120 nolu sayfalara bakınız.

\*\*12U 600x1000mm masa altı tip mini server kabinet, bombeli %63 perforasyonlu tek nokta kilitli, tek ön kapağa sahiptir.

Yan paneller silindirik "O" kilitli yapıyla kilitlenebilir-sökülebilir yapıdadır. Çoklu büküm teknolojisi ve 8 büküm yüzeyi sayesinde yüksek mukavemet sağlar. Mekanik tırnaklı ve kolay geçmeli yapısı sayesinde, ana gövde yapısına kolaylıkla birleştirilir, kilitlenir ve kurulum esnasında saniyeler içerisinde sökülebilir.

Kurulum esnasında kolaylıkla sökülebilmesi ve taşınabilmesi amacıyla, 36U ve daha yüksek boylarda yan paneller yatay olarak 2'ye bölmeli yapıda tasarlanmıştır. 12U masa altı tipinde ve 26U yükseklik ölçüsünde; diğer yüksek boya sahip ürünlere nazaran yan panellerin kolay taşınabiliyor olması sebebiyle, konvansiyonel tarzda tek parça tam boy yan panelli olarak tasarlanmıştır.

Arka kapı; %63 perforasyonlu, düz, çift açılır yapıda, 3 noktadan kilitlemeli kollarla entegre edilmiştir. Çok katlı (8 büküm yüzeyi) büküm uygulaması sayesinde mukavemeti yüksek aksamlardır.

\*Farklı fonksiyonellikte alternatif arka kapı seçenekleri için 114 ve 120 nolu sayfalara bakınız.

\*\*12U 600x1000mm masa altı tip mini server kabinet; düz %63 perforasyonlu tek nokta kilitli, tek arka kapağa sahiptir.

Bütün bu tasarım özellikleri ve detayları; kurulum ve bakım süreçlerinde kabinete ve cihazlarınıza her (dört) yönden kolay erişim imkanı sağlamak üzerinedir.





# 19" DYNAmax Dikili Tip Server Kabinetleri ÜRÜN AİLESİ

## KONSTRÜKSİYON DETAYLARI:

Lande DYNAmax serisi dikili tip server kabinetlerin 19" cihaz montaj dikmeleri 1U'dan 45U'ya kadar otomatik serigrafi makinasiyla Umarkalandırma işlemine tabi tutulmuştur. Çift yönlü tasarım ile yapalın bu işlem sayesinde, üst veya alt kısımdan yapılan U sayımında aynı sonuç elde edilir, U sayımına nereden başlandığının önemi kalmaz ve kullanım kolaylığı sağlanır. 19" cihaz montaj dikmeleri 4 büküm yüzeyinde, 1,5mm metalden üretilmiş, taşıma kapasitesi yüksek parçalardır. 8-12 mikron çinko kaplama kalınlığı ile malzemeye korozyon dayanımı kazandırılmıştır. Derinlikte kolay ayarlanabilme özelliğine sahiptir. Sökülmesine gerek kalmaksızın, sadece montaj vidaları gevşetilip, şaseler üzerindeki kanallar içerisinde kaydırılmak suretiyle derinlik ayarı yapılabilmektedir.



Yatay destek derinlik profilleri;  
W600mm segmenti:  
12U ve 26U 600x1000 kabinler; 2adet sol-2 adet sağ Z tipi destek profiline,  
36U 600x1000 kabinler; 3adet sol-3adet sağ Z tipi destek profiline,  
42U ve 45U 600x1000 kabinler; 4adet sol-4adet sağ Z tipi destek profiline sahiptir.

W800mm segmenti:  
42U ve 45U 800x1000 kabinler; 4adet sol-4adet sağ L ve Z tipi destek profiline sahiptir.

Bütün destek profilleri 2,0mm kalınlıkta malzemeden üretilmiş, 8-12 mikron çinko kaplama ile korozyon dayanımı kazandırılmış yüksek kalitede ürünlerdir.



# 19" DYNAmax Dikili Tip Server Kabinetleri ÜRÜN AİLESİ

## EK ÖZELLİKLER:

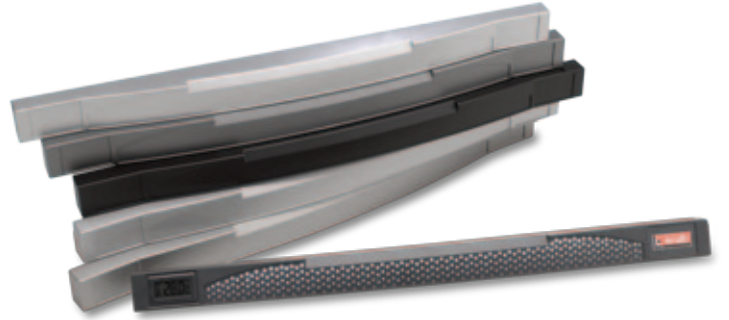
DYNAmax Serisi Dikili Tip Server kabinetler dekoratif alınlık modülüne sahiptir, üzerine logo veya çeşitli tasarımlar yerleştirilebilir.

DYNAmax Serisi Dikili Tip Server kabinetleri için tasarlanan dekoratif alınlık modülleri, projelerinize farklı renk alternatifleriyle sunulabilmektedir.

Lande satış departmanı ile koordine ederek Lande tarafından standart olarak sunulan renkler (antrasit gri ve siyah) dışındaki farklı renk seçenekleri konusunda bilgi alınız.

Kurumsal renginizi ürün üzerine yansıtabilirsiniz!

DYNAmax Serisi Dikili Tip Server kabinetleri, sevk konfigürasyonuna, ağır hizmet tipi tekerlek grubu ve H:75mm yükseklik ayarlı ağır hizmet tipi kauçuk merkezli, metal muhafazalı ayak grubu dahildir.



Genişlik=600mm  
Derinlik=1000mm

Standart Yükseklikler:

5 Farklı U Yüksekliği:  
12U, 26U, 36U, 42U, 45U

Standartlar ve Uygunluk:



**ISO 9001:2008**  
Kalite Yönetim Sistemi

EN 61587 -1:2012  
Elektronik Donanım İçin Mekanik  
Yapılar, Kabinetler

IEC 297-1, 19" montaj  
IEC 297-2, Tüm kabinet Ölçüleri



**CE Uyumluluğu**  
EN 60950-1:2006  
Bilgi teknolojisi cihazları -  
Güvenlik – Bölüm-1-  
Genel kurallar



**Çevre Dostu;**  
\*Çevre Bilinci  
\*RoHS uyumluluğu  
\*% 100 Geri dönüşümlü  
malzeme

**Yük Taşıma Kapasitesi: 1000 kgs.**



DYNAmax serisi Server Kabinetler, 19" w:600mm ve d:1000mm fiziki ölçülerde, maksimum iç kullanım derinliğinde olup, 5 farklı U yüksekliği ile kullanıcılara geniş bir seçim olanağı sunuyor.

\*\*\* Kapak Opsiyonları için Sayfa 114 e bakınız.

\* 12U 600x1000mm Masa altı tip Mini Server Kabinet, bombeli %63 perforasyonlu tek nokta kilitli tek ön kapağa, düz %63 perforasyonlu tek nokta kilitli tek arka kapağa sahiptir.

\*\* 36U ve daha uzun boylar yatayda 2'ye bölmeli yan panelli olarak, 12U ve 26U boylar tek tam boy yan panelli olarak sunulmaktadır.

**Standart Renkler:**



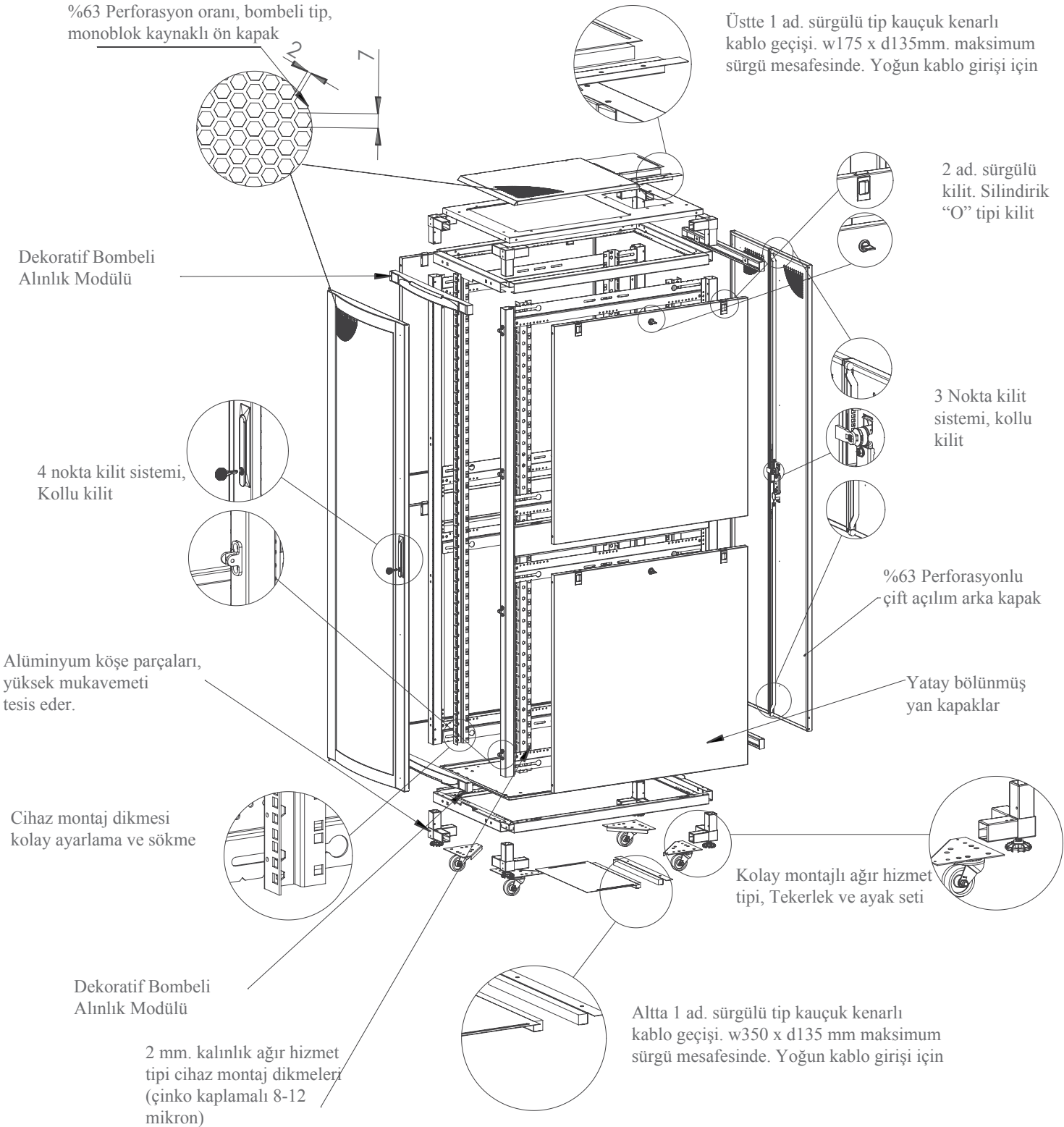
RAL 7035 Açık Gri



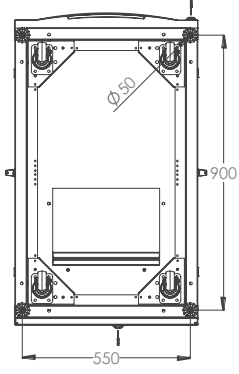
RAL 9005 Siyah



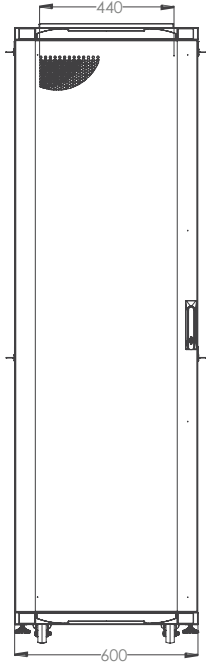


PATLATILMIŞ  
ÇİZİM ÜZERİNDE  
DETAYLAR

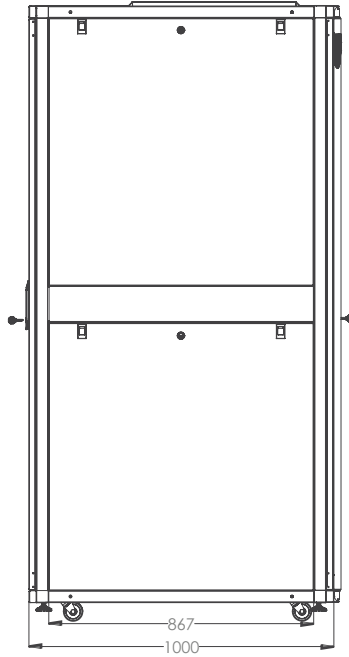
KONSTRÜKSİYON  
ÇİZİMLERİ



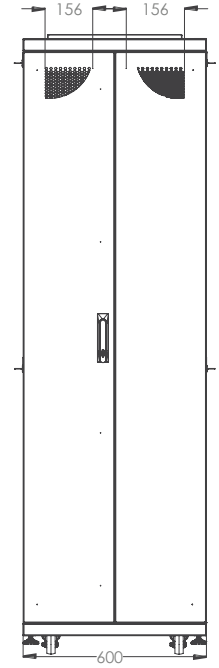
ALT GÖRÜNÜŐ



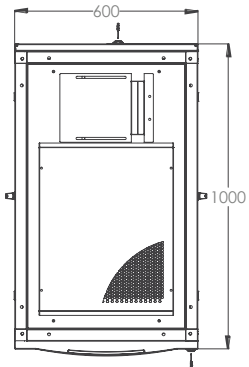
ÖN GÖRÜNÜŐ



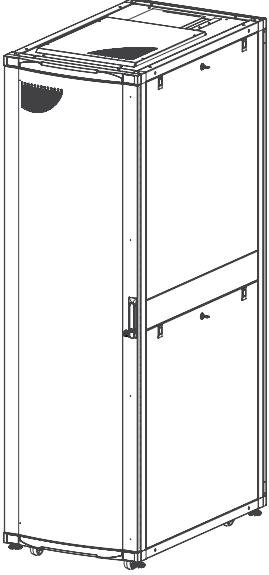
YAN GÖRÜNÜŐ



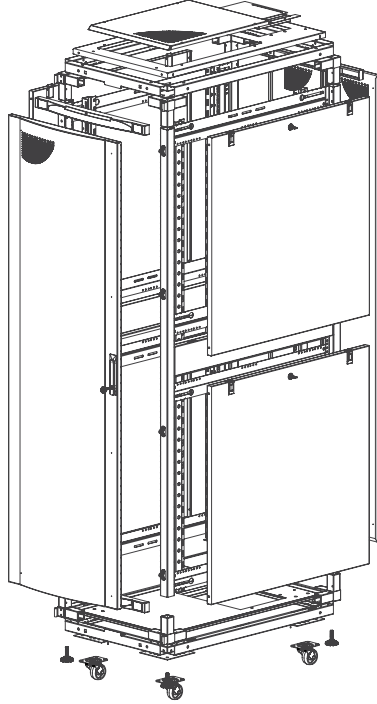
ARKA GÖRÜNÜŐ



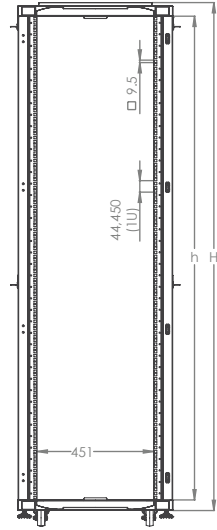
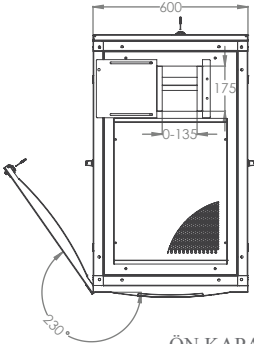
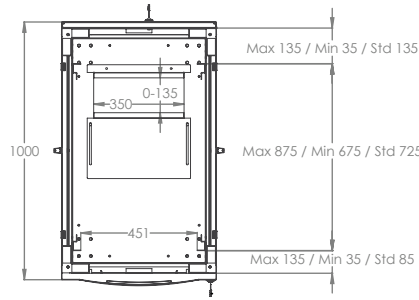
ÜST GÖRÜNÜŐ

KONSTRÜKSİYON  
ÇİZİMLERİ

İZOMETRİK GÖRÜNÜŐ



PATLATILMIŐ ÇİZİM

GENİŐLİK VE YÜKSEKLİK  
ÖLÇÜLERİÖN KAPAK  
AÇILMA AÇISIMAX/STD/MIN CİHAZ  
MONTAJ MESAFELERİ

## DYNAmax Serisi Dikili Tip 19" Server Kabinetler W=600mm D=1000mm

Ürün Kodu ***	Ürün Tanımı	Ölçü WxDxH mm	h Ölçüsü in U	h mm.	*H mm, Diřtan Dıřa Tekerlek ve Ayaksız Ölçü mm.	Geniřlik mm.	Geniřlik Cihaz Dikmeler Arası	Derinlik mm.	**Derinlik Cihaz Dik. arası. Sevkiyat Konf.	Ambalaj içi Miktar	Ambalaj Ölçüleri WxDxH mm	Net Ürün Ağırlığı kg.	Brüt Ürün Ağırlığı kg.	Palet içi Miktar ad.	Palet Ölçüleri WxDxH mm	Palet Ağırlığı kg.
LN-SR12U6010-CC-111	12U 19" Dikili Tip Server Kabinet W=600mm D=1000mm	600x1000x640	12U	533	640	600	19"	1000	720	1	680x1080x850	32,4	46	2	680x1080x1700	92
LN-SR26U6010-CC-111	26U 19" Dikili Tip Server Kabinet W=600mm D=1000mm	600x1000x1260	26U	1156	1260	600	19"	1000	720	1	680x1080x1400	70	84	1	680x1080x1400	84
LN-SR36U6010-CC-111	36U 19" Dikili Tip Server Kabinet W=600mm D=1000mm	600x1000x1705	36U	1600	1705	600	19"	1000	720	1	680x1080x1845	97,2	111	1	680x1080x1845	111
LN-SR42U6010-CC-111	42U 19" Dikili Tip Server Kabinet W=600mm D=1000mm	600x1000x1970	42U	1867	1970	600	19"	1000	720	1	680x1080x2100	114	131	1	680x1080x2100	131
LN-SR45U6010-CC-111	45U 19" Dikili Tip Server Kabinet W=600mm D=1000mm	600x1000x2105	45U	2000	2105	600	19"	1000	720	1	680x1080x2245	121	138	1	680x1080x2245	138

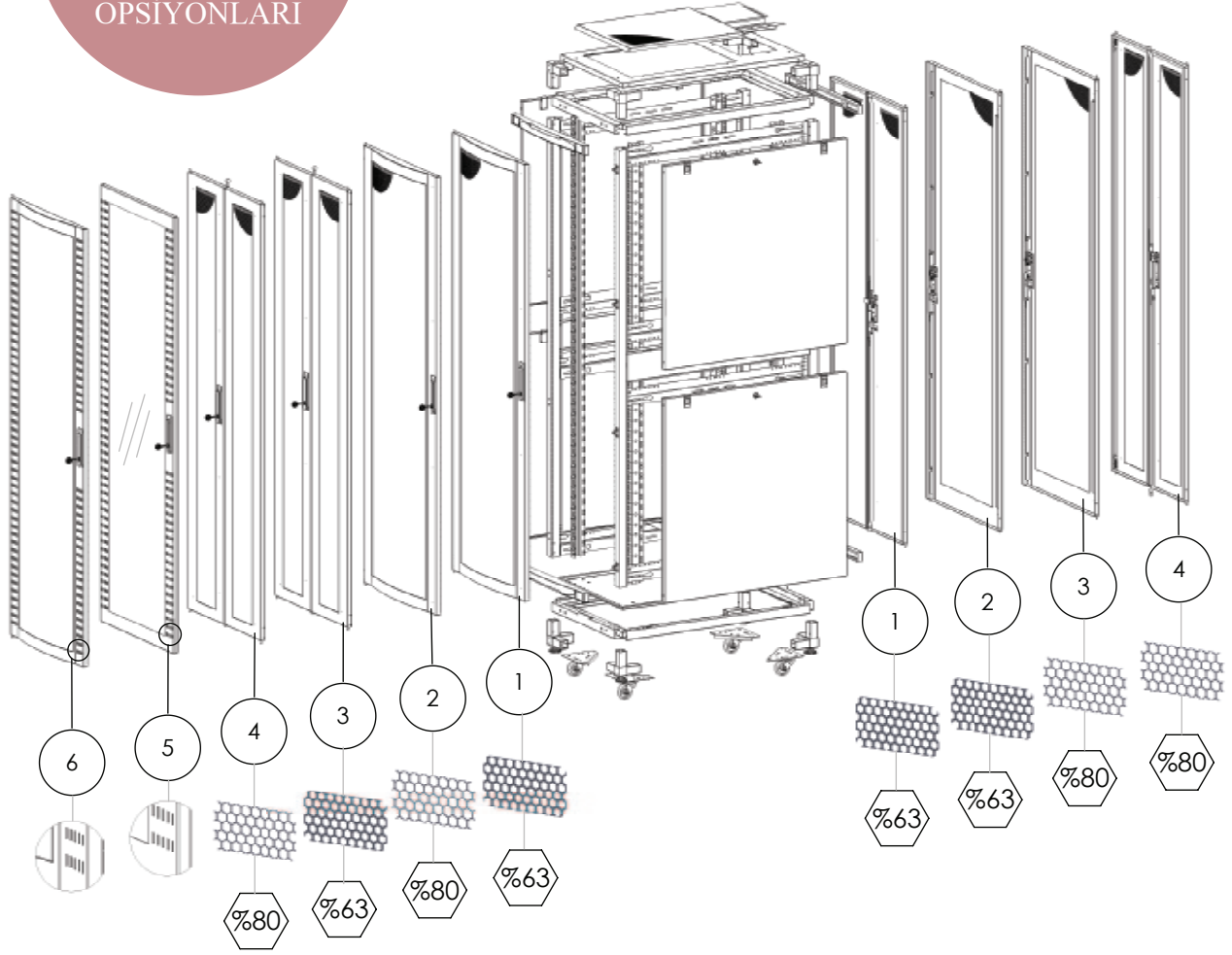
\* Tekerlekli ve Ayaklı bu sevkiyat konfigürasyonu için H ölçüsüne 80mm ilave ediniz.

\*\* Minimum ve maksimum cihaz montaj dikme derinlik ayar mesafeleri için çizimleri dikkate alınız.

\*\*\*CC= Renk Kodu, LG Açık gri RAL 7035 &amp; BL Siyah RAL 9005'i ifade eder, müşteri tarafından sipariş aşamasında eklenir. 111 kapak seçimi için, Kapak Seçim tablosuna bakınız.





KAPAK  
OPSİYONLARIDYNAmax Server Kabinet W=600mm D=1000mm  
Bütün Yükseklikler ÖN KAPAK Opsiyonları

- 0 Ön Kapaksız
- 1 Tek Açılım, Bombeli Yapıda, Komple Çerçevesi %63 perforeli, Metal Ön Kapı, 4 Noktadan Kilitlemeli Kollu Kilit
- 2 Tek Açılım, Bombeli Yapıda, Komple Çerçevesi %80 perforeli, Metal Ön Kapı, 4 Noktadan Kilitlemeli Kollu Kilit
- 3 Çift Açılım, Düz Yapıda, Komple Çerçevesi %63 perforeli, Metal Ön Kapı, 3 Noktadan Kilitlemeli Kollu Kilit
- 4 Çift Açılım, Düz Yapıda, Komple Çerçevesi %80 perforeli, Metal Ön Kapı, 3 Noktadan Kilitlemeli Kollu Kilit
- 5 Tek Açılım, Düz Yapıda, Komple Çerçevesi Cam, Havalandırma Slotlu çerçeve, Metal Ön Kapı, 4 Noktadan Kilitlemeli Kollu Kilit
- 6 Tek Açılım, Bombeli Yapıda, Komple Çerçevesi plexi-glass, Havalandırma Slotlu çerçeve, Metal Ön Kapı, 4 Noktadan Kilitlemeli Kollu Kilit

DYNAmax Server Kabinet W=600mm D=1000mm  
Bütün Yükseklikler ARKA KAPAK Opsiyonları

- 0 Arka Kapaksız
- 1 Çift Açılım, Düz Yapıda, Komple Çerçevesi %63 perforeli, Metal Arka Kapı, 3 Noktadan Kilitlemeli Kollu Kilit
- 2 Tek Açılım, Düz Yapıda, Komple Çerçevesi %63 perforeli, Metal Arka Kapı, 4 Noktadan Kilitlemeli Kollu Kilit
- 3 Tek Açılım, Düz Yapıda, Komple Çerçevesi %80 perforeli, Metal Arka Kapı, 4 Noktadan Kilitlemeli Kollu Kilit
- 4 Çift Açılım, Düz Yapıda, Komple Çerçevesi %80 perforeli, Metal Arka Kapı, 3 Noktadan Kilitlemeli Kollu Kilit

\*\*\* 12U 600x1000mm Masa altı tip mini Server kabinet; standart olarak Tek Açılım,bombeli yapıda, Komple çerçevesi, %63 perforeli metal ön Kapı, Tek Noktadan kilitlemeli Kollu Kilitli ön kapak , ve Tek Açılım, düz yapıda, Komple Çerçevesi %63 perforeli, Metal Arka Kapı, tek Noktadan Kilitlemeli Kollu Kilit özelliğine sahiptir.

DYNAmax Server Kabinet W=600mm  
D=1000mm Bütün Yükseklikler  
YAN PANEL Opsiyonları

- 0 Yan Panelsiz
- 1 İki Adet Yan Panel Dahil, Sol/Sağ sevkiyat konfigürasyonuna dahildir
- 2 Tek Yan Kapaklı, SOL
- 3 Tek Yan Kapaklı, Sağ

## LN-AA

LN- Kurumsal Kodlama başlangıç karakterleridir. Lande marka kısaltması LN olarak yer almıştır.

AA- Ürün Aile Kodudur. FS Dikili Tip ürünleri, WM Duvar Tipi ürünleri, SH SOHO Tipi ürünleri, SR Server Tipi ürünleri, SL Slim Tipi ürünleri, RS Home Tipi, OF Açık Sistem Çatı Tipi ürünleri ifade eder.

XX- Numerik Karakter, ürün yüksekliğini belirler. 12'den 48'e kadar olan, modeller bazında farklılık gösteren ürün yüksekliklerini; fiyat listesi, web sitesi veya kataloglardan almız.

## XXU

## WW

U- U Yükseklik AlfaNumerik Notasyonudur. Sabittir, değiştirilebilir değildir.

WW- Geniřlik bilgisinin ilk iki basamağıdır. W=600mm kabinelerde 60, W=800mm kabinelerde 80, W=540mm kabinelerde 54 olarak giriř yapılır.

DD- Derinlik bilgisinin ilk iki basamağıdır. D=450mm kabineler için 45, D=400mm kabineler için 40, D=600mm kabineler için 60, D=800mm kabineler için 80, D=1000mm kabineler için 10 olarak belirlenmiştir.

CC- Renk Kodudur. LG Açık Gri RAL 7035'i, BL Siyah RAL 9005'i ifade eder.

## CC

## 000

0 Ön Kapak Varyasyonu sayısıdır. Verilen opsiyonlar içerisinde müşteri seçim yapabilir, var olmayan yeni bir varyasyon talebi olduğunda, yine bu kod sistemi Lande tarafından yaratılarak müşteri bilgilendirilir. Numerik karakter olup 1'den 9'a kadar deęişir/0 opsiyonu ön kapaksız, 1 opsiyonu ürün kataloğunda tanımlanmış standard baz versiyon ön kapağı ifade eder. Belirtilmedięi sürece 1 nolu opsiyon sevk edilir.

0 Arka Kapak Varyasyonu sayısıdır. Verilen opsiyonlar içerisinde müşteri seçim yapabilir, var olmayan yeni bir varyasyon talebi olduğunda, yine bu kod sistemi Lande tarafından yaratılarak müşteri bilgilendirilir. Numerik karakter olup 1 den 9 a kadar deęişir/0 opsiyonu arka kapaksız, 1 opsiyonu ürün kataloğunda tanımlanmış standard baz versiyon arka kapağı ifade eder. Belirtilmedięi sürece 1 nolu opsiyon sevk edilir.

0 Yan Panel/ Kapak Varyasyonu sayısıdır. Verilen opsiyonlar içerisinde müşteri seçim yapabilir, var olmayan yeni bir varyasyon talebi olduğunda, yine bu kod sistemi Lande tarafından yaratılarak müşteri bilgilendirilir. Numerik karakter olup 1 den 9 a kadar deęişir/0 opsiyonu yan kapaksız, 1 opsiyonu ürün kataloğunda tanımlanmış standard baz versiyon yan kapaklı sistemi ifade eder. Belirtilmedięi sürece 1 nolu opsiyon sevk edilir.

Genişlik=800mm  
Derinlik=1000mm

Standart Yükseklikler:

2 Farklı U Yüksekliği:  
42U, 45U

Standartlar ve Uygunluk:



**ISO 9001:2008**

Kalite Yönetim Sistemi

EN 61587 -1:2012

Elektronik Donanım İçin Mekanik  
Yapılar, Kabinetler

IEC 297-1, 19" montaj

IEC 297-2, Tüm kabinet Ölçüleri



**CE Uyumluluğu**

EN 60950-1:2006

Bilgi teknolojisi cihazları -  
Güvenlik – Bölüm-1-  
Genel kurallar



**Çevre Dostu;**

\*Çevre Bilinci

\*RoHS uyumluluğu

\*% 100 Geri dönüşümlü  
malzeme

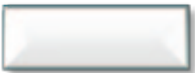
**Yük Taşıma Kapasitesi: 1000 kgs.**



DYNAmax Serisi Server Kabinetler, 19" w:800mm ve d:1000mm fiziki ölçülerde, maksimum iç kullanım derinliğinde, 2 farklı U yükseklikte sunulmaktadır.

\*\*\* Kapak Opsiyonları için Sayfa 120'ye bakınız.

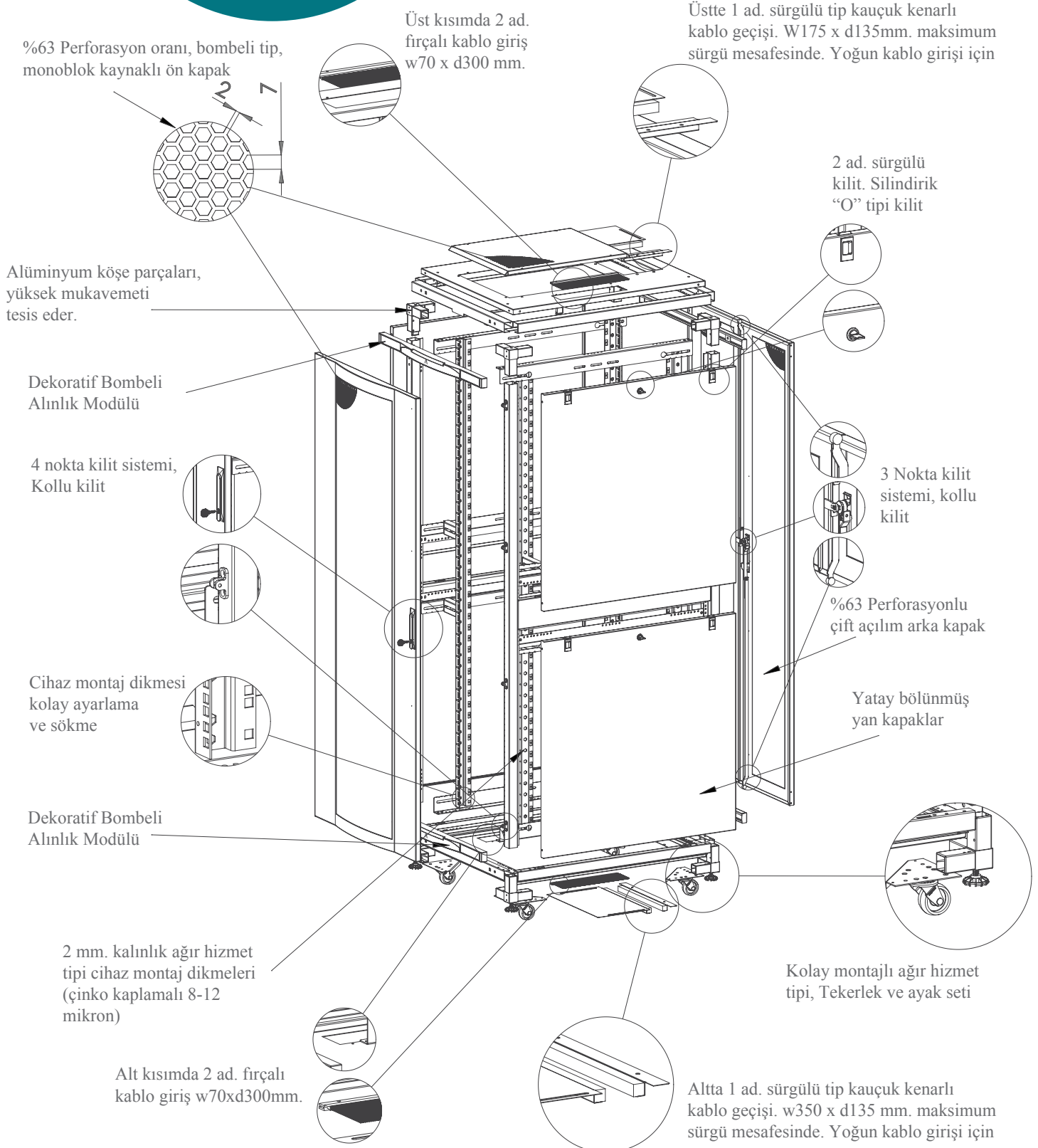
**Standart Renkler:**



RAL 7035 Açık Gri

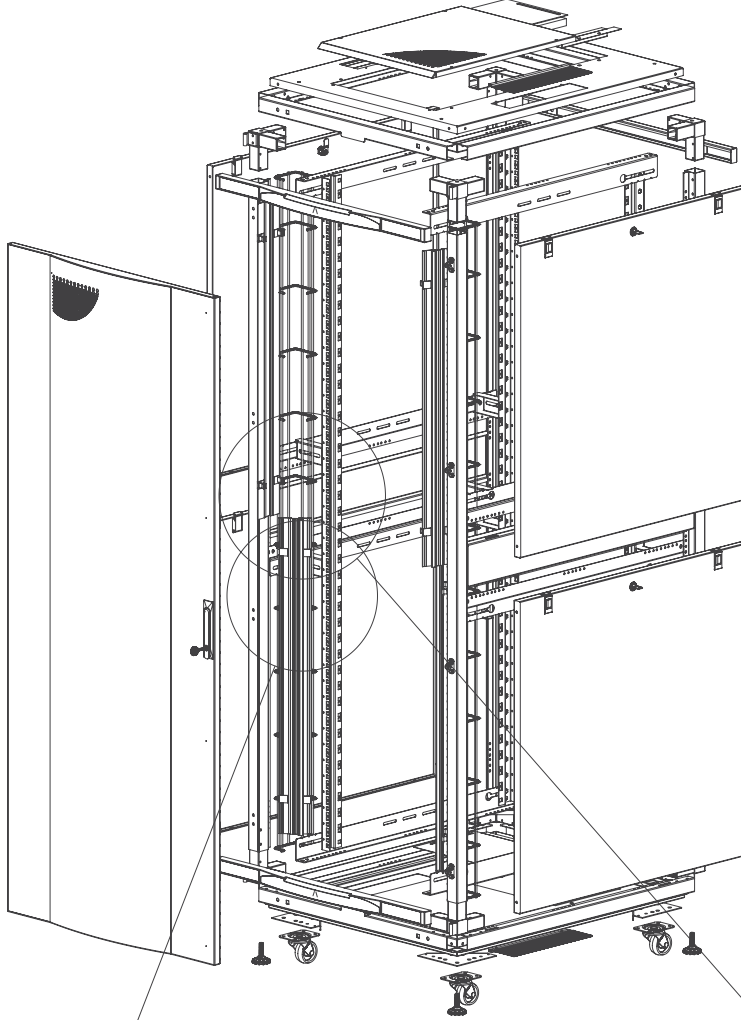


RAL 9005 Siyah

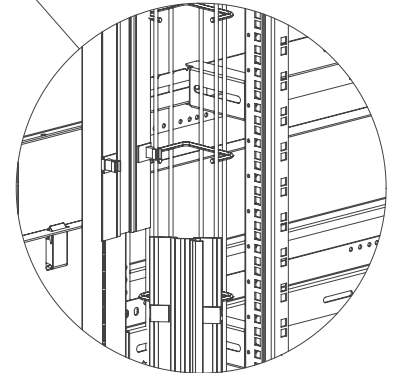
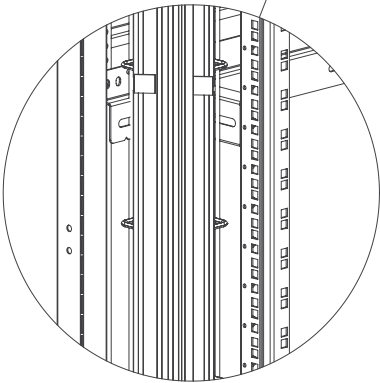
PATLATILMIŐ  
ÇİZİM ÜZERİNDE  
DETAYLAR

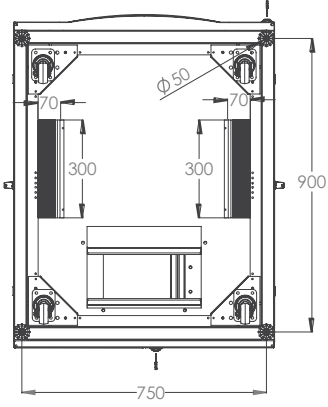


KONSTRÜKSİYON  
ÇİZİMLERİ

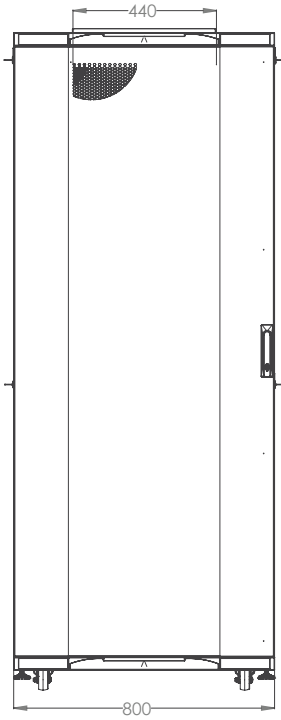


Opsiyonel dikey Kablo Düzenleme Paneli,  
önde veya arkada kullanım için

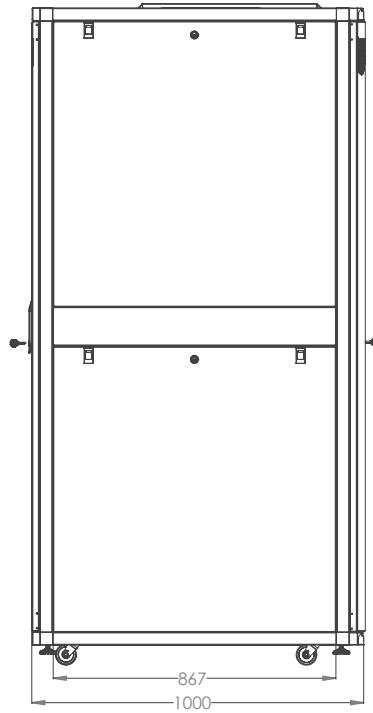




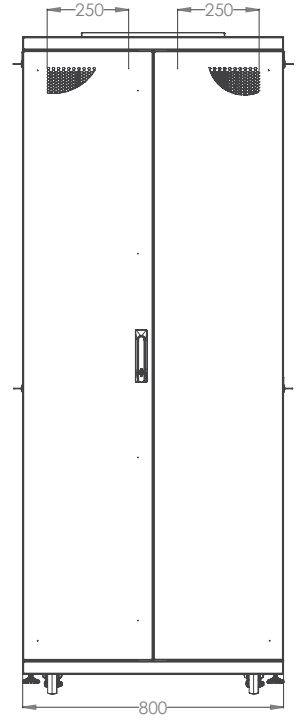
ALT GÖRÜNÜŐ



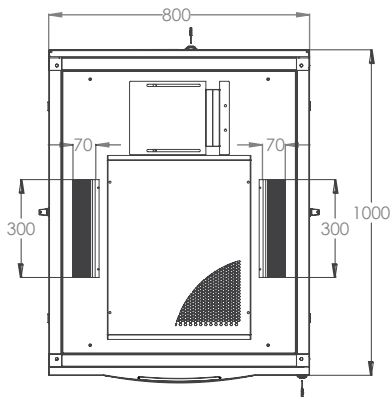
ÖN GÖRÜNÜŐ



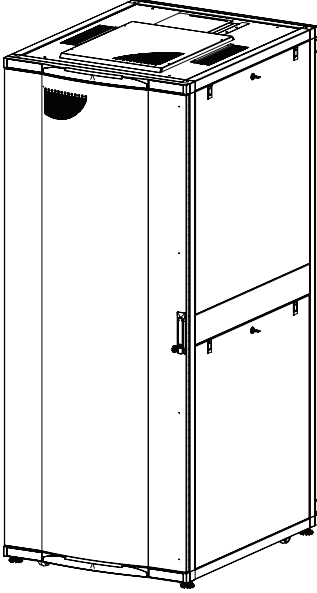
YAN GÖRÜNÜŐ



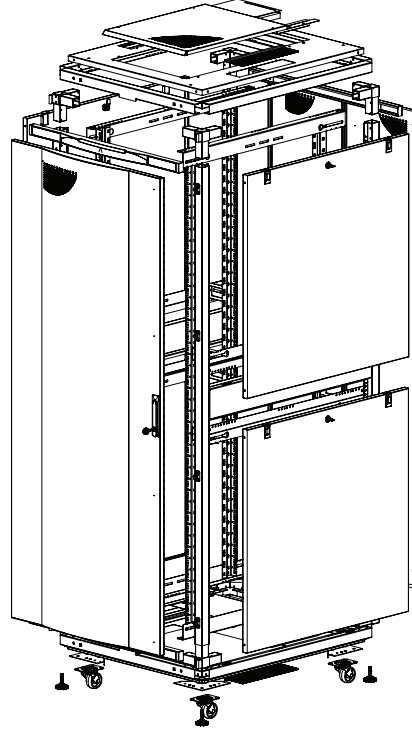
ARKA GÖRÜNÜŐ



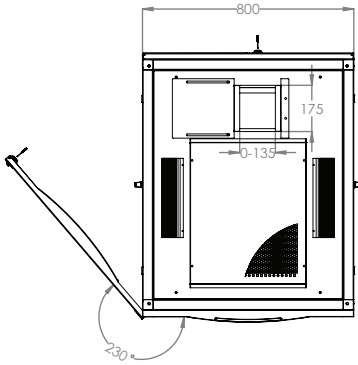
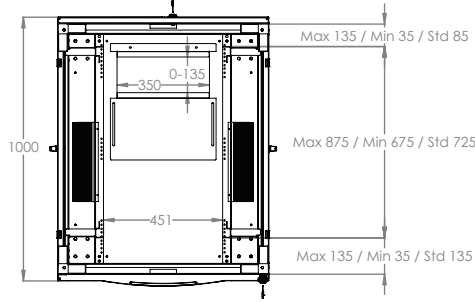
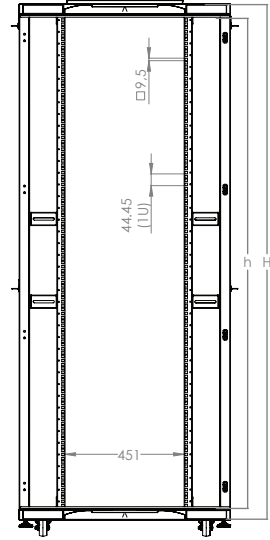
ÜST GÖRÜNÜŐ

KONSTRÜKSİYON  
ÇİZİMLERİ

İZOMETRİK GÖRÜNÜŞ



PATLATILMIŞ ÇİZİM

ÖN KAPAK AÇILMA  
AÇISIMAX/STD/MIN  
CİHAZ MONTAJ MESAFELERİGENİŞLİK VE YÜKSEKLİK  
ÖLÇÜLERİ

## DYNAmax Serisi Dikili Tip 19" Server Kabinetler W=800mm D=1000mm

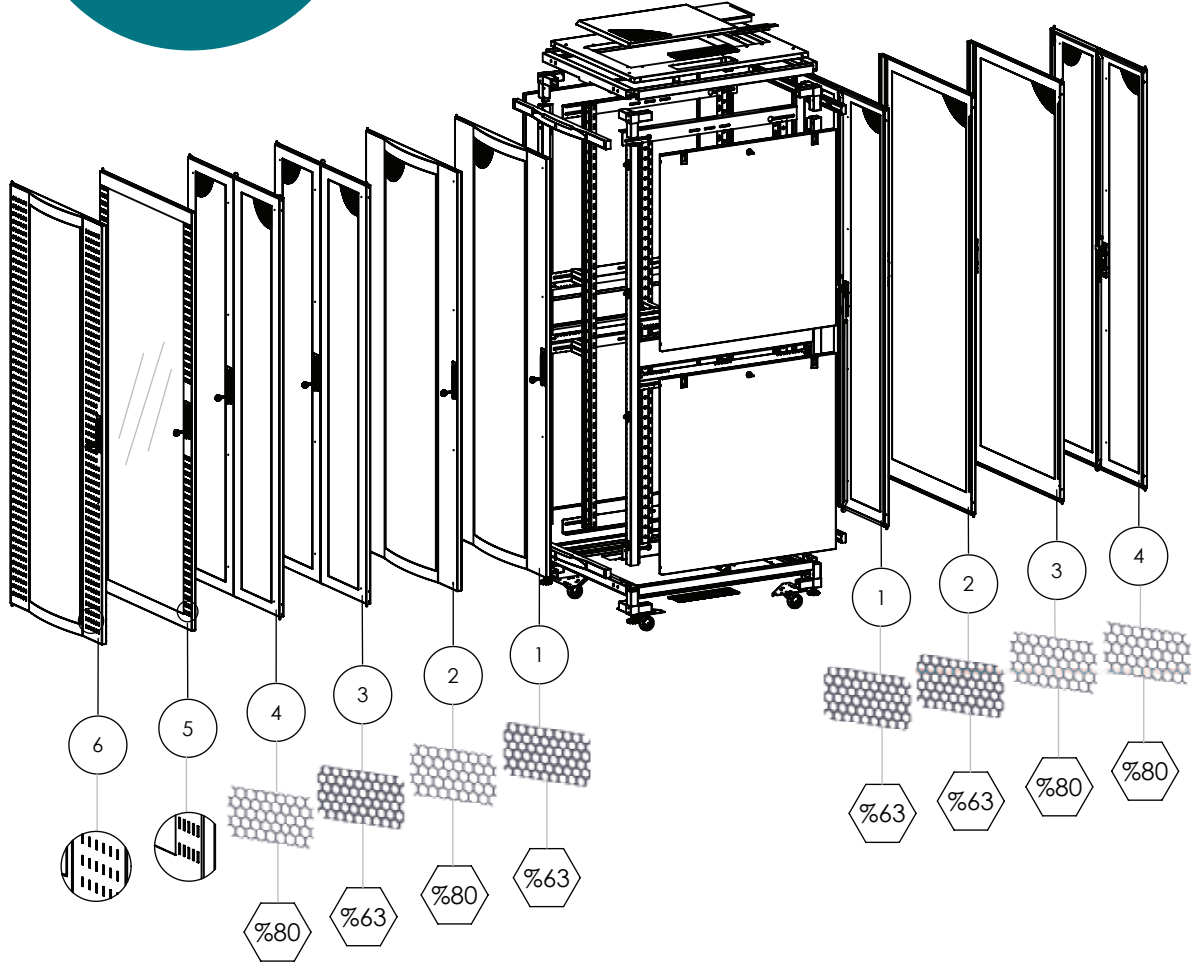
Ürün Kodu ***	Ürün Tanımı	Ölçü WxDxH mm	h Ölçüsü in U	h mm.	*H mm, Dıştan Dışa Tekerlek ve Ayaksız Ölçü mm.	Genişlik mm.	Genişlik Cihaz Dikmeler Arası	Derinlik mm.	**Derinlik Cihaz Dik. arası Sevkiyat Konf.	Ambalaj İçi Miktar	Ambalaj Ölçüleri WxDxH mm	Net Ürün Ağırlığı, kg.	Brüt Ürün Ağırlığı, kg.	Palet İçi Miktar ad.	Palet Ölçüleri WxDxH mm	Palet Ağırlığı, kg.
LN-SR42U8010-CC-111	42U 19" Dikili Tip Server Kabinet W=800mm D=1000mm	800x1000x1970	42U	1867	1970	800	19"	1000	720	1	880x1080x2100	128	148	1	880x1080x2100	148
LN-SR45U8010-CC-111	45U 19" Dikili Tip Server Kabinet W=800mm D=1000mm	800x1000x2105	45U	2000	2105	800	19"	1000	720	1	880x1080x2245	137	159	1	880x1080x2245	159

\* Tekerlekli ve Ayaklı bu sevkiyat konfigürasyonu için H ölçüsüne 80mm ilave ediniz.

\*\* Minimum ve maksimum cihaz montaj dikme derinlik ayar mesafeleri için çizimleri dikkate alınız.

\*\*\*CC= Renk Kodu, LG Açık gri RAL 7035 &amp; BL Siyah RAL 9005'i ifade eder, müşteri tarafından sipariş aşamasında eklenir. 111 kapak seçimi için, Kapak Seçim tablosuna bakınız.



KAPAK  
OPSİYONLARIDYNAmax Server Kabinet W=800mm D=1000mm  
Bütün Yükseklikler ÖN KAPAK Opsiyonları

- 0 Ön Kapaksız
- 1 Tek Açılım, Bombeli Yapıda, Komple Çerçevesi %63 perforeli, Metal Ön Kapı, 4 Noktadan Kilitlemeli Kollu Kilit
- 2 Tek Açılım, Bombeli Yapıda, Komple Çerçevesi %80 perforeli, Metal Ön Kapı, 4 Noktadan Kilitlemeli Kollu Kilit
- 3 Çift Açılım, Düz Yapıda, Komple Çerçevesi %63 perforeli, Metal Ön Kapı, 3 Noktadan Kilitlemeli Kollu Kilit
- 4 Çift Açılım, Düz Yapıda, Komple Çerçevesi %80 perforeli, Metal Ön Kapı, 3 Noktadan Kilitlemeli Kollu Kilit
- 5 Tek Açılım, Düz Yapıda, Komple Çerçevesi Cam, Havalandırma Slotlu çerçeve, Metal Ön Kapı, 4 Noktadan Kilitlemeli Kollu Kilit
- 6 Tek Açılım, Bombeli Yapıda, Komple Çerçevesi plexi-glass, Havalandırma Slotlu çerçeve, Metal Ön Kapı, 4 Noktadan Kilitlemeli Kollu Kilit

DYNAmax Server Kabinet W=800mm D=1000mm  
Bütün Yükseklikler ARKA KAPAK Opsiyonları

- 0 Arka Kapaksız
- 1 Çift Açılım, Düz Yapıda, Komple Çerçevesi %63 perforeli, Metal Arka Kapı, 3 Noktadan Kilitlemeli Kollu Kilit
- 2 Tek Açılım, Düz Yapıda, Komple Çerçevesi %63 perforeli, Metal Arka Kapı, 4 Noktadan Kilitlemeli Kollu Kilit
- 3 Tek Açılım, Düz Yapıda, Komple Çerçevesi %80 perforeli, Metal Arka Kapı, 4 Noktadan Kilitlemeli Kollu Kilit
- 4 Çift Açılım, Düz Yapıda, Komple Çerçevesi %80 perforeli, Metal Arka Kapı, 3 Noktadan Kilitlemeli Kollu Kilit

DYNAmax Server Kabinet W=800mm  
D=1000mm Bütün Yükseklikler  
YAN PANEL Opsiyonları

- 0 Yan Panelsiz
- 1 İki Adet Yan Panel Dahil, Sol/Sağ seviyat konfigürasyonuna dahildir
- 2 Tek Yan Kapaklı, SOL
- 3 Tek Yan Kapaklı, Sağ

LN-AA

XXU

WW

DD

CC

LN- Kurumsal Kodlama başlangıç karakterleridir. Lande marka kısaltması LN olarak yer almıştır.

AA- Ürün Aile Kodudur. FS Dikili Tip ürünleri, WM Duvar Tipi ürünleri, SH SOHO Tipi ürünleri, SR Server Tipi ürünleri, SL Slim Tipi ürünleri, RS Home Tipi, OF Açık Sistem Çatı Tipi ürünleri ifade eder.

XX- Numerik Karakter, ürün yüksekliğini belirler. 12'den 48'e kadar olan, modeller bazında farklılık gösteren ürün yüksekliklerini; fiyat listesi, web sitesi veya kataloglardan alınız.

U- U Yükseklik AlfaNumerik Notasyonudur. Sabittir, değiştirilebilir değildir.

WW- Geniřlik bilgisinin ilk iki basamağıdır. W=600mm kabinetler için 60, W=800mm kabinetlerde 80, W=540mm kabinetlerde 54 olarak giriř yapılır.

DD- Derinlik bilgisinin ilk iki basamağıdır. D=450mm kabinetler için 45, D=400mm kabinetler için 40, D=600mm kabinetler için 60, D=800mm kabinetler için 80, D=1000mm kabinetler için 10 olarak belirlenmiştir.

CC- Renk Kodudur. LG Açık Gri RAL 7035'i, BL Siyah RAL 9005'i ifade eder.

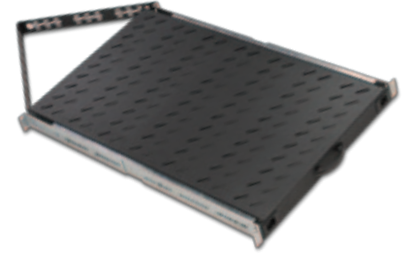
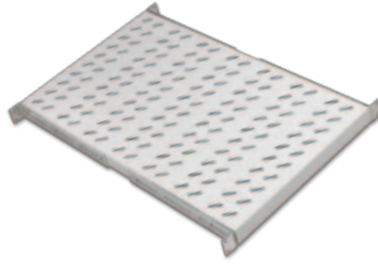
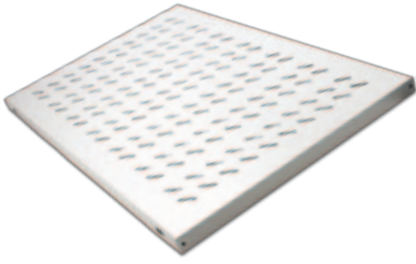
000

0 Ön Kapak Varyasyonu sayısıdır. Verilen opsiyonlar içerisinde müşteri seçim yapabilir, var olmayan yeni bir varyasyon talebi olduğunda, yine bu kod sistemi Lande tarafından yaratılarak, müşteri bilgilendirilir. Numerik karakter olup 1'den 9'a kadar deęiřir/0 opsiyonu ön kapaksız, 1 opsiyonu ürün katalogunda tanımlanmış standard baz versiyon ön kapağı ifade eder. Belirtilmedięi sürece 1 nolu opsiyon sevk edilir.

0 Arka Kapak Varyasyonu sayısıdır. Verilen opsiyonlar içerisinde müşteri seçim yapabilir, var olmayan yeni bir varyasyon talebi olduğunda, yine bu kod sistemi Lande tarafından yaratılarak müşteri bilgilendirilir. Numerik karakter olup 1 den 9 a kadar deęiřir/0 opsiyonu arka kapaksız, 1 opsiyonu ürün katalogunda tanımlanmış standard baz versiyon arka kapağı ifade eder. Belirtilmedięi sürece 1 nolu opsiyon sevk edilir.

0 Yan Panel/ Kapak Varyasyonu sayısıdır. Verilen opsiyonlar içerisinde müşteri seçim yapabilir, var olmayan yeni bir varyasyon talebi olduğunda, yine bu kod sistemi Lande tarafından yaratılarak müşteri bilgilendirilir. Numerik karakter olup 1 den 9 a kadar deęiřir/0 opsiyonu yan kapaksız, 1 opsiyonu ürün katalogunda tanımlanmış standard baz versiyon yan kapaklı sistemi ifade eder. Belirtilmedięi sürece 1 nolu opsiyon sevk edilir.

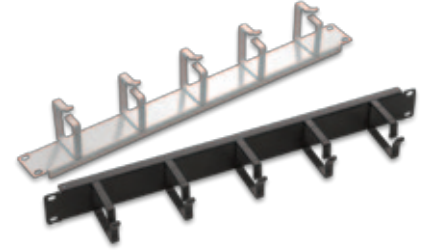
## Sık Kullanılan Aksesuarlar Seçim Tablosu



## Sık Kullanılan Aksesuarlar DYNAmox Serisi Dikili Tip Server Kabinet Ölçüleri w:genişlik mm d:derinlik mm

	W: 600 x D:1000mm	W: 800 x D:1000mm
Sabit Raflar Sadece Lande Kabinetlerle Uyumlu	LN-RAF-SBT-D100-CC	LN-RAF-SBT-D100-CC
Sabit Raflar Universal, Bütün Kabinet markalarına uyumlu	LN-RAF-SBT-D100-CC-UNV	LN-RAF-SBT-D100-CC-UNV
Ağır Hizmet Tipi Sabit Raflar	LN-RAF-SBA-D100-CC	LN-RAF-SBA-D100-CC
Ağır Hizmet Tipi Hareketli Raflar	LN-RAF-HRA-D100-CC	LN-RAF-HRA-D100-CC

\*\* CC= Renk Kodu, LG Açık Gri RAL 7035'i, BL Siyah RAL 9005'i ifade eder, müşteri tarafından sipariş aşamasında eklenir.



## Sık Kullanılan Aksesuarlar DYNAmox Serisi Dikili Tip Server Kabinet Ölçüleri w:genişlik mm d:derinlik mm

	W: 600 x D:1000mm	W: 800 x D:1000mm
4 lü Fan Ünitesi on/off switchli	LN-FAN-ONF-4FSR-CC	LN-FAN-ONF-4FSR-CC
6 lü Fan Ünitesi on/off switch li	LN-FAN-ONF-6FSR-CC	LN-FAN-ONF-6FSR-CC
4 lü Fan Ünitesi Termostat kontrollü	LN-FAN-THM-4FSR-CC	LN-FAN-THM-4FSR-CC
6 lü Fan Ünitesi Termostat kontrollü	LN-FAN-THM-6FSR-CC	LN-FAN-THM-6FSR-CC
Yatay Kablo Düzenleme Paneli 19" 1U 5 kancalı	LN-KDG-YKD-1UKN-CC	LN-KDG-YKD-1UKN-CC
Dikey Kablo Düzenleme Modül	-	LN-KDG-ORG-xxUD-CC

\*\* CC= Renk Kodu, LG Açık Gri RAL 7035'i, BL Siyah RAL 9005'i ifade eder, müşteri tarafından sipariş aşamasında eklenir.

\*\*\* XX Dikey Kablo Düzenleme Modülü U ölçüsünü ifade eder, seçilmiş kabinet yüksekliğine eşlenik olarak belirlenir ve müşteri tarafından eklenir



## Sık Kullanılan Aksesuarlar DYNAmox Serisi Dikili Tip Server Kabinet Ölçüleri w:genişlik mm d:derinlik mm

	W: 600 x D:1000mm	W: 800 x D:1000mm
Priz 6 lü Schuko tip, 16A sigortalı	LN-PRZ-SGT-1U6P-SC	LN-PRZ-SGT-1U6P-SC
Montaj Vidaları, M6 kafes Somun, 20 li set	LN-DGR-KFS-M620-XX	LN-DGR-KFS-M620-XX