

19" DYNAmic Dikili Tip Kabinet

Ü R Ü N A İ L E S İ



# Ü R Ü N A İ L E S İ

## W=600mm DYNAmic Serisi Dikili Tip Kabinetler

DYNAmic Serisi Network/Server kabinetleri, kalite ve katma değer en optimum şekilde sunulmuş çözümlerini içerir.

Kablolama ve server uygulamalarındaki yüksek performansı ve sunduğu kalitesi paralelinde, üretildiği yüksek teknolojik tam otomatik endüstriyel altyapı ve eşsiz tasarımı sayesinde gözardı edilemez bir fiyat endeksi oluşturur ve müşterinin beğenisine sunar.

600mm genişlik serisinde, 12U'dan 45U'ya kadar 10 farklı U yüksekliğinde; belirlenmiş sabit U yüksekliklerinde ise 600, 800 ve 1000mm derinliklerde sunulmaktadır. Kabinetler standart olarak camlı ön kapılı, mekanik geçmeli, kilitli metal yan panelleriyle ve kilitli metal arka kapısıyla birlikte sunulmaktadır. Tüm panel ve kapılar kilitlenebilir özelliktedir. 800mm. genişlik serisi 22U'dan 45U'ya kadar farklı yüksekliklerinde sunulmaktadır.

Geniş ürün yükseklik portföyü, altyapınızın ihtiyacı olan her türlü U yüksekliği

gereksinimini karşılar niteliktedir.

DYNAmic serisi kabinetler, teknik görünümünün yanı sıra aynı zamanda dekoratif ekstrüzyon alüminyum ön kapı çerçevesiyle estetik bir görünüme sahiptir. Ürün grubu özel seçilmiş ince pütürlü RAL 9005 Siyah ve RAL 7035 Açık Gri Soft-touch boya yapısı sayesinde bulunduğu çevreye dekoratif olarak uyum sağlar.

Ürün grubu; 1000mm derinlik versiyonuyla düşük yoğunluklu server ve storage uygulamalarına olanak verir.

Tamamen standart ve stoklu ürün portföyü, ön montajlı olarak sevk edilmektedir. Sevk konfigürasyonuna yükseklik ayarlayak grubu dahildir.

DYNAmic Serisi ürün grubu, tüm kullanım taleplerini karşılayacak nitelikte ve çeşitlilikte aksesuar seçenekleriyle ve en uygun U yüksekliği kullanım seçenekleriyle sunulmaktadır.



**KONSTRÜKSİYON DETAYLARI:**

Ana Profil Yapısı - Alt/Üst şaseler - Pagoda tipi şapka:

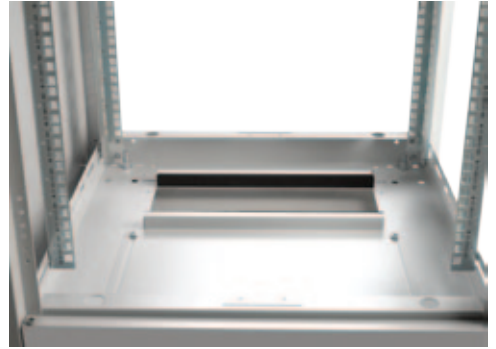
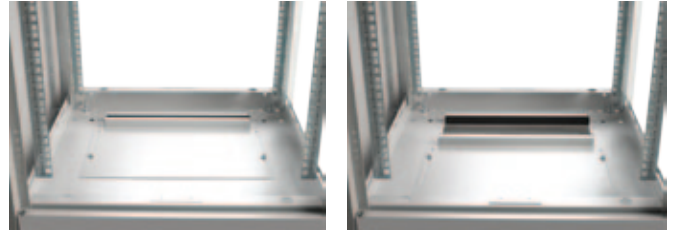
Ana köşe profiller 7 büküm yüzeyi sayesinde 600kg'lık yüksek taşıma kapasitesine sahiptir.

Yekpare üst ve alt şaseler, çelik vidalarla ana köşe profillere sabitlenen modüler yapıdadır. Üst şase havalandırma entegrasyonu için hazır montaj alanına sahiptir. Fan modülü montajı şapka kısmından yapılır. Önce Pagoda tipi şapka sökülür, akabinde fan modülü yerleştirilir. Bu uygulamanın avantajı; kabinet montajlanmış ve terminasyonu yapılmış aktif ve pasif cihazları taşırken, bakım ya da değiştirme gibi sebeplerle fan modülünün sökülmesi gerektiğinde ortaya çıkar. Şapka sökülerek havalandırma modülüne erişim, bu özellik sayesinde kurulu sisteme dokunulmaksızın yapılabilmektedir.

Alt şase tümleşik geniş kablo geçiş bölümüne sahiptir. Kenar kısımları kauçuklu ve sürgülü yapıdaki kablo geçiş modülü yoğun kablo girişine olanak verir. W=350mm x D=250mm lik sürgülü kauçuk ve kenar korumalı kablo giriş modülünün maksimum sürgü mesafesi W=350mm x D=150mm'dir. Kabloların kabinet içerisine alınmasından sonra sürgülü kısım kapatılıp, sabitlenir, kauçuk kenarlar kabloları zarar vermeyecek şekilde kapanır ve beraberinde kabinete toz girişini minimumda tutar.

Pagoda tipi şapka kabinet üst şasesinden 10mm yukarıda kalacak şekilde tasarlanmıştır. Konveksiyon (ısı akışı) yoluyla pasif havalandırma sağlar. Fan modülü monte edildiğinde kabinete oluşan ısıyı hızlı şekilde deşarj ederken, kabinete damlayan suya ve toza karşı korur.

Pagoda tipi şapka köşeleri ve ana köşe profil bağlantı yerleri dekoratif PVC Antrasit Gri malzeme ile kapatılarak, kabinete estetik bir görünüm kazandırılmıştır.



## ÜRÜN AİLESİ

### KONSTRÜKSİYON DETAYLARI:

Kabinete erişim:

Ön kapı 2,5mm dekoratif ekstrüzyon alüminyum malzeme çerçeveden oluşur.

Tam boy, füme, kırılma direnci yüksek, temperli, antistatik, 4,0mm kalınlıkta camlı ve kilitli yapıdadır.

Ön kapı alüminyum ekstrüzyon çerçeve, dekoratif PVC şerit ile göze hitap etmektedir. Antrasit gri şerit, RAL 7035 açık gri renkli kabinete, açık gri şerit RAL 9005 siyah renkli kabinete uygulanmaktadır.

Ön Kapının açılma yönü sağdan sola doğru olacak şekilde sunulmaktadır. Ancak saha uygulamasında gerekli olduğu takdirde, kapı açılma yönü basitçe yaylı menteşenin yeri değiştirilmek suretiyle basitçe soldan sağa açılırhale getirilebilmektedir.

Alternatif kapı ve panel seçenekleri için 14, 20, 26, 34, 40, 46 nolu sayfalara bakınız.

Yan paneller silindirik "O" kilitli yapıyla kilitlenebilir, sökülebilir yapıdadır. Çoklu büküm teknolojisi ve 8 büküm yüzeyi sayesinde yüksek mukavemet sağlar.

Kolay mekanik tırnaklı geçmeli yapısı sayesinde ana gövde çatısına kolaylıkla birleştirilir, kilitlenir ve kurulum esnasında saniyeler içerisinde sökülebilir.

Arka Paneller silindirik "O" kilitli yapıyla kilitlenebilir, sökülebilir yapıdadır.

Çoklu büküm teknolojisi ve 8 büküm yüzeyi sayesinde yüksek mukavemet sağlar.

En iyi maliyet endeksiyle müşteriye ürün sunma gereksinimiyle arkapaneller, yanpanellerle aynı mekanik tasarımda ve ölçülerde üretilmiştir. Farklı mekanik yapı ve fonksiyonellikte menteşeli arka kapı seçenekleri de mevcuttur. Bu seçenekler için 14, 20, 26, 34, 40, 46 nolu sayfalara bakınız.

Lande DYNAMIC serisi dikili tip kabinetlerin 19" cihaz montaj dikmeleri, 1U dan 45U ya kadar otomatik serigrafli makinasiyla U markalandırma işlemine tabi tutulmuştur. Çift yönlü tasarım ile yapılan bu işlem sayesinde, üst veya alt kısımdan yapılan U sayımında aynı sonuç elde edilir, U sayımına nereden başlandığının önemi kalmaz ve kullanım kolaylığı sağlanır. 19" cihaz montaj dikmeleri 4 büküm yüzeyinde, 1,5mm metalden üretilmiş taşıma kapasitesi yüksek parçalardır. 8-12 mikron çinko kaplama kalınlığı ile malzemeye korozyon dayanımı kazandırılmıştır.

Derinlikte kolay ayarlanabilme özelliğine sahiptir. Sökülmesine gerek kalmaksızın, sadece montaj vidaları gevşetilip, şaseler üzerindeki kanallar içerisinde kaydırılmak suretiyle derinlik ayarı yapılabilmektedir.

Yatay destek barları; 1,5mm kalınlıklı Z tipi metal parçalar olup, 32U ve daha yüksek kabinlerde birer adet sağ ve solda olmak üzere, ön ve arka profillerin arasında bağlantı parçası olarak kullanılmıştır. 8-12 mikron çinko kaplama kalınlığı ile malzemeye korozyon dayanımı kazandırılmıştır.

Bütün bu tasarım özellikleri ve detayları; kurulum ve bakım süreçlerinde kabinete ve cihazlarınıza her (dört) yönden kolay erişim imkânı sağlamak üzere tasarlanmış ve uygulanmıştır.



Genişlik=600mm  
Derinlik=600mm

Yük Taşıma Kapasitesi: 600 kg.

Standart Yükseklikler:

10 farklı U yüksekliği: 12U, 16U,  
20U, 22U, 26U, 32U, 36U, 39U,  
42U, 45U

Standartlar ve Uygunluk:



**ISO 9001:2008**

Kalite Yönetim Sistemi

EN 61587 -1:2012

Elektronik Donanım İçin Mekanik  
Yapılar, Kabinetler

IEC 297-1, 19" montaj

IEC 297-2, Tüm kabinet Ölçüleri



**CE Uyumluluğu**

EN 60950-1:2006

Bilgi teknolojisi cihazları -  
Güvenlik – Bölüm-1-  
Genel kurallar



**Çevre Dostu;**

\*Çevre Bilinci

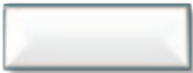
\*RoHS uyumluluğu

\*% 100 Geri dönüşümlü  
malzeme

**Standart Renkler:**



RAL 9005 Siyah



RAL 7035 Açık Gri

DYNAmic Serisi Dikili Tip Kabinetler , 19" w:600mm d:600mm  
fiziki ölçülerde, maksimum iç kullanım derinliğinde, 10 farklı U  
yüksekliği ile, kullanıcılara geniş bir seçim olanağı sunuyor.

\*\*\* Kapı seçenekleri için sayfa 14'e bakınız.



PATLATILMIŞ  
ÇİZİM ÜZERİNDE  
DETAYLAR

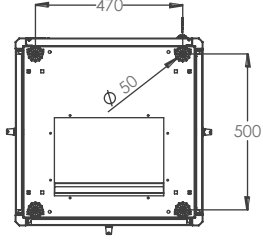
Dekoratif alüminyum  
cam kapı çerçevesi

Tek nokta kilitlemeli  
kollu kilit sistemi

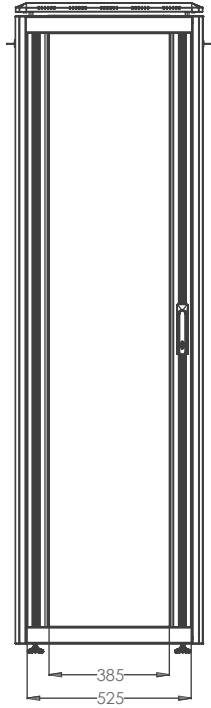
Cihaz Montaj Dikmesi  
kolay ayarlama ve sökme

Silindirik "O"  
Tipi Kilit üstte,  
mekanik tırnaklı  
geçme sistem  
altta

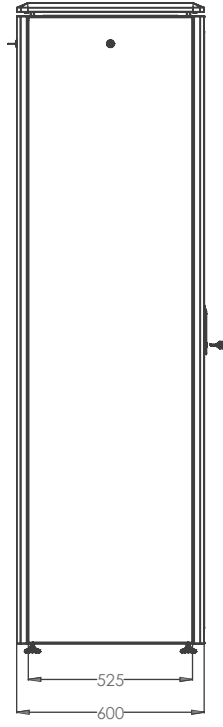
1 adet sürgülü  
Kauçuklu kablo giriş modülü.  
Yoğun kablo girişi için  
maksimum açılma  
w350mm x d135mm.



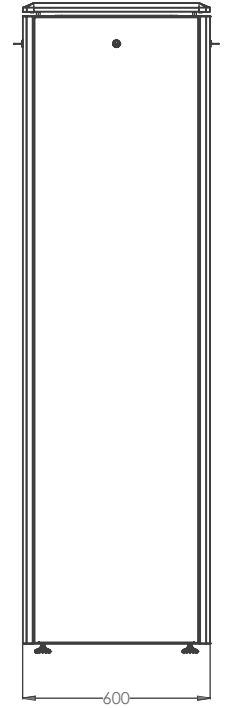
ALT GÖRÜNÜŐ



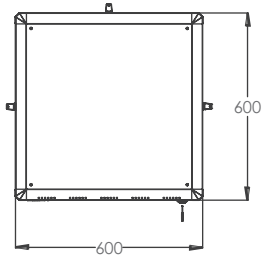
ÖN GÖRÜNÜŐ



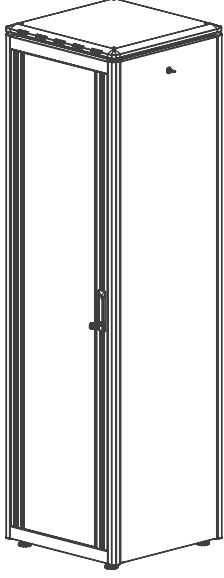
YAN GÖRÜNÜŐ



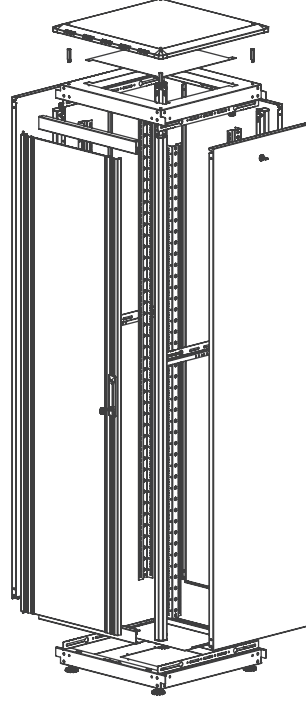
ARKA GÖRÜNÜŐ



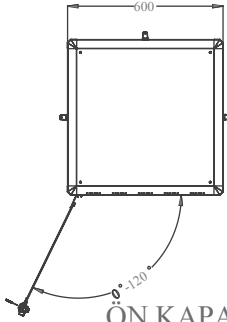
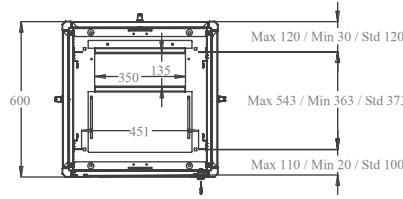
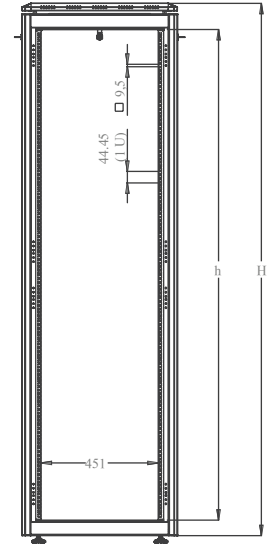
ÜST GÖRÜNÜŐ

KONSTRÜKSİYON  
ÇİZİMLERİ

İZOMETRİK GÖRÜNÜŞ



PATLATILMIŞ GÖRÜNÜŞ

ÖN KAPAK  
AÇILMA AÇISIMAX/STD/MIN  
CİHAZ MONTAJ MESAFELERİGENİŞLİK VE  
YÜKSEKLİK  
ÖLÇÜLERİ

## DYNAmic Serisi Dikili Tip 19" Kabinetler W=600mm D=600mm

Ürün Kodu ***	Ürün Tanımı	Ölçü WxDxH mm	h Ölçüsü in U	h mm.	*H mm, Dıştan Dışa Tekerlek ve Ayaksız Ölçü mm.	Genişlik mm.	Genişlik Cihaz Dikmeler Arası	Derinlik mm.	**Derinlik Cihaz Dik. arası Sevkiyat Konf.	Ambalaj içi Miktar	Ambalaj Ölçüleri WxDxH mm	Net Ürün Ağırlığı kg.	Brüt Ürün Ağırlığı kg.	Palet İçi Miktar ad.	Palet Ölçüleri WxDxH mm	Palet Ağırlığı kg.
LN-FS12U6060-CC-111	12U 19" Dikili Tip Kabinet W=600mm D=600mm	600x600x720	12U	533	720	600	19"	600	370	1	680x680x850	35,7	42,9	2	680x680x1700	85,8
LN-FS16U6060-CC-111	16U 19" Dikili Tip Kabinet W=600mm D=600mm	600x600x898	16U	711	898	600	19"	600	370	1	680x680x1020	40,9	48,5	2	680x680x2076	97
LN-FS20U6060-CC-111	20U 19" Dikili Tip Kabinet W=600mm D=600mm	600x600x1076	20U	889	1076	600	19"	600	370	1	680x680x1216	45,2	53,2	2	680x680x2432	106,4
LN-FS22U6060-CC-111	22U 19" Dikili Tip Kabinet W=600mm D=600mm	600x600x1164	22U	978	1164	600	19"	600	370	1	680x680x1305	47,9	56,1	2	680x680x2608	112,2
LN-FS26U6060-CC-111	26U 19" Dikili Tip Kabinet W=600mm D=600mm	600x600x1342	26U	1155	1342	600	19"	600	370	1	680x680x1482	52,7	61,3	1	680x680x1482	61,3
LN-FS32U6060-CC-111	32U 19" Dikili Tip Kabinet W=600mm D=600mm	600x600x1609	32U	1422	1609	600	19"	600	370	1	680x680x1749	60,9	70	1	680x680x1749	70
LN-FS36U6060-CC-111	36U 19" Dikili Tip Kabinet W=600mm D=600mm	600x600x1787	36U	1600	1787	600	19"	600	370	1	680x680x1927	66,3	75,5	1	680x680x1927	75,9
LN-FS39U6060-CC-111	39U 19" Dikili Tip Kabinet W=600mm D=600mm	600x600x1920	39U	1733	1923	600	19"	600	370	1	680x680x2063	69,6	79,7	1	680x680x2063	79,5
LN-FS42U6060-CC-111	42U 19" Dikili Tip Kabinet W=600mm D=600mm	600x600x2053	42U	1867	2053	600	19"	600	370	1	680x680x2193	73,7	83,9	1	680x680x2193	83,9
LN-FS45U6060-CC-111	45U 19" Dikili Tip Kabinet W=600mm D=600mm	600x600x2187	45U	2000	2187	600	19"	600	370	1	680x680x2327	77,3	87,8	1	680x680x2327	87,8

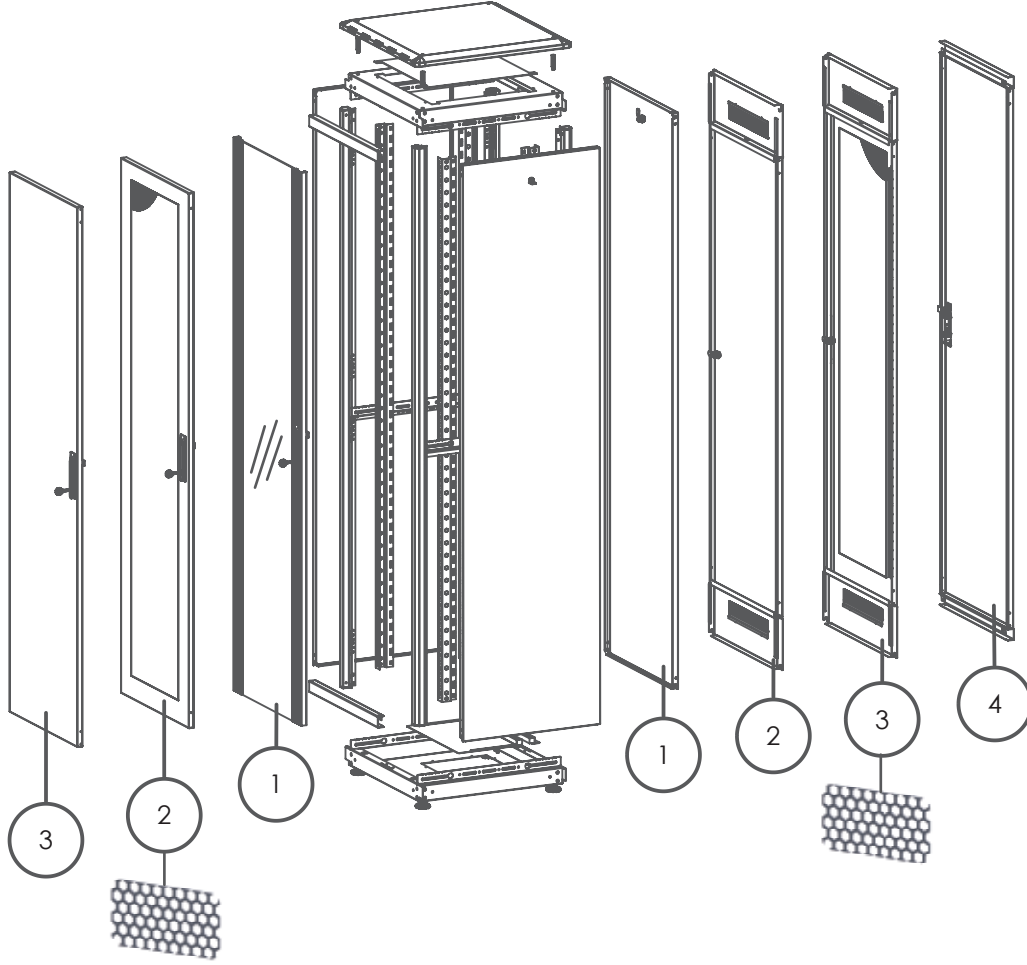
\* Lütfen ayaklı kullanımda H ölçüsüne 30mm ekleyiniz, tekerlekli kullanımda H ölçüsüne 80 mm. ekleyiniz.

\*\* Minimum ve maksimum cihaz dikme derinlik ayarları için çizimlere bakınız.

\*\*\*CC= Renk Kodu, LG Açık gri RAL 7035 ve BL Siyah RAL 9005'i ifade eder, müşteri tarafından sipariş aşamasında eklenir. 111 kapak seçimi için, Kapak Seçim tablosuna bakınız.





KAPAK  
OPSİYONLARIDYNAmic Dikili Tip Kabinet W=600mm D=600mm  
Bütün Yükseklikler ÖN KAPAK Opsiyonları

- 0 Ön Kapaksız
- 1 Tek Açılım, Düz Yapıda, Kenar Çerçevesi Camlı Ön Kapı, Tek Noktadan Kilitlemeli Kollu Kilit
- 2 Tek Açılım, Düz Yapıda, Komple Çerçevesi %63 Perforeli, Metal Ön Kapı, Tek Noktadan Kilitlemeli Kollu Kilit
- 3 Tek Açılım, Düz Yapıda, Komple Metal Ön Kapı, Tek Noktadan Kilitlemeli Kollu Kilit

DYNAmic Dikili Tip Kabinet W=600mm D=600mm  
Bütün Yükseklikler ARKA KAPAK Opsiyonları

- 0 Arka Kapaksız
- 1 Komple Metal Geçmeli Tip, "O" Kilitli Tek Noktadan Kilitlemeli Panel
- 2 Tek Açılım, Düz Yapıda, Metal Arka Kapı, Tek Noktadan Kilitlemeli "O" Kilit, Menteşeli, Üst/Alt Kablo Giriş Panelli.
- 3 Tek Açılım, Düz Yapıda, Komple Çerçevesi %63 Perforeli, Metal Arka Kapı, Tek Noktadan Kilitlemeli "O" Kilit, Menteşeli, Üst/Alt Kablo Giriş Panelli.
- 4 Tek Açılım, Düz Yapıda, Komple Metal Arka Kapı, Tek Noktadan Kilitlemeli Kollu Kilit, Üst/Alt Metal Braket Tutucu Setiyle Birlikte

DYNAmic Dikili Tip Kabinet  
W=600mm D=600mm Bütün  
Yükseklikler YAN PANEL Opsiyonları

- 0 Yan Panelsiz
- 1 İki Adet Yan Panel Dahil, Sol/Sağ sevkliyat konfigürasyonuna dahildir.
- 2 Tek Yan Panel, SOL
- 3 Tek Yan Panel, SAĞ

\*\*\* 2 ve 3 no'lu arka kapak opsiyonlarında fırçalı kablo girişler 26U ve üzeri boylarda bulunur.

LN-AA

XXU

WW

DD

CC

LN- Kurumsal kodlama başlangıç karakterleridir. Lande marka kısaltması LN olarak yer almıştır.

AA- Ürün ailesi kodudur. FS Dikili tip ürünleri, WM Duvar tipi ürünleri, SH SOHO tipi ürünleri, SR Server tipi ürünleri, SL Slim tip ürünleri, RS Home Tipi, OF Açık Sistem Çatı tipi ürünleri ifade eder.

XX- Numerik Karakter, ürün yüksekliğini belirler. 12'den 48'e kadar olan, modeller bazında farklılık gösteren ürün yüksekliklerini; fiyat listesi, web sitesi veya kataloglardan alınır.

U- U Yükseklik Alfa Numerik Notasyonudur. Sabittir, değiştirilebilir değildir. 1U değeri 44,45mm. dir.

WW- Geniřlik bilgisinin ilk iki basamağıdır. W:600mm kabinetlerde 60, W:800mm kabinetlerde 80, W:540mm kabinetlerde 54 olarak giriş yapılır.

DD- Derinlik bilgisinin ilk iki basamağıdır. D:450mm kabinetler için 45, D:400mm kabinetler için 40, D:600mm kabinetler için 60, D:800mm kabinetler için 80, D:1000mm kabinetler için 10 olarak belirlenmiştir.

CC- Renk Kodudur. LG Açık gri RAL 7035'i, BL siyah RAL 9005'i ifade eder.

000

0 Ön kapak varyasyonu sayısıdır. Verilen opsiyonlar içerisinde müşteri seçim yapabilir, var olmayan yeni bir varyasyon talebi olduğunda, yine bu kod sistemi Lande tarafından yaratılarak, müşteri bilgilendirilir. Numerik karakter olup 1'den 9'a kadar değişir/0 opsiyonu ön kapaksız, 1 opsiyonu ürün kataloğunda tanımlanmış standart baz versiyon ön kapağı ifade eder. Belirtilmediği sürece 1 nolu opsiyon sevk edilir.

0 Arka kapak varyasyonu sayısıdır. Verilen opsiyonlar içerisinde müşteri seçim yapabilir, var olmayan yeni bir varyasyon talebi olduğunda, yine bu kod sistemi Lande tarafından yaratılarak müşteri bilgilendirilir. Numerik karakter olup 1'den 9'a kadar değişir/0 opsiyonu arka kapaksız, 1 opsiyonu ürün kataloğunda tanımlanmış standart baz versiyon arka kapağı ifade eder. Belirtilmediği sürece 1 nolu opsiyon sevk edilir.

0 Yan Panel/ Kapak varyasyonu sayısıdır. Verilen opsiyonlar içerisinde müşteri seçim yapabilir, var olmayan yeni bir varyasyon talebi olduğunda, yine bu kod sistemi Lande tarafından yaratılarak müşteri bilgilendirilir. Numerik karakter olup 1'den 9'a kadar değişir/0 opsiyonu yan kapaksız, 1 opsiyonu ürün kataloğunda tanımlanmış standart baz versiyon yan kapaklı sistemi ifade eder. Belirtilmediği sürece 1 nolu opsiyon sevk edilir.

اطلب من ذوي  
الخبرة بدلا من العلماء

Öğrenilenden Ziyade  
Tecrübe Edileni  
Sorun.

Arap Atasözü

Genişlik=600mm  
Derinlik=800mm

Yük Taşıma Kapasitesi: 600 kg.

Standart Yükseklikler:

10 farklı U yüksekliği: 12U, 16U,  
20U, 22U, 26U, 32U, 36U, 39U,  
42U, 45U

Standartlar ve Uygunluk:



**ISO 9001:2008**

Kalite Yönetim Sistemi

EN 61587 -1:2012  
Elektronik Donanım İçin Mekanik  
Yapılar, Kabinetler

IEC 297-1, 19" montaj  
IEC 297-2, Tüm kabinet Ölçüleri



**CE Uyumluluğu**  
EN 60950-1:2006  
Bilgi teknolojisi cihazları -  
Güvenlik – Bölüm-1-  
Genel kurallar

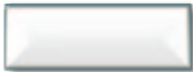


**Çevre Dostu;**  
\*Çevre Bilinci  
\*RoHS uyumluluğu  
\*% 100 Geri dönüşümlü  
malzeme

**Standart Renkler:**



RAL 9005 Siyah



RAL 7035 Açık Gri

DYNAmic Serisi Dikili Tip Kabinetler , 19" w:600mm d:800mm fiziki ölçülerde, maksimum iç kullanım derinliğinde, 10 farklı U yüksekliğinde sunularak, kullanıcılara geniş bir seçenek olanağı sunulmuştur.

\*\*\* Kapı seçenekleri için sayfa 20 ye bakınız.



PATLATILMIŞ  
ÇİZİM ÜZERİNDE  
DETAYLAR

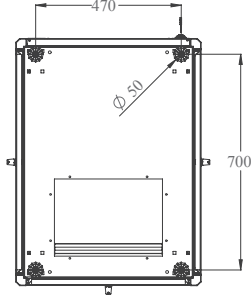
Dekoratif alüminyum  
cam kapı çerçevesi

Tek nokta kilitlemeli  
kollu kilit sistemi

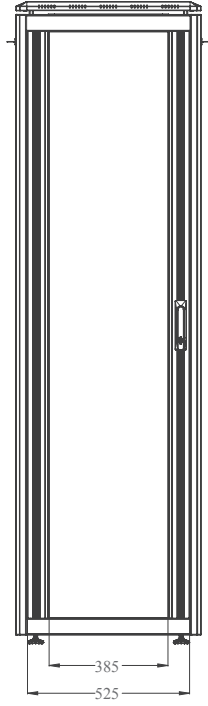
Cihaz Montaj Dikmesi  
kolay ayarlama ve sökme

Silindirik "O"  
Tipi Kilit üstte,  
mekanik tırnaklı  
geçme sistem  
altta

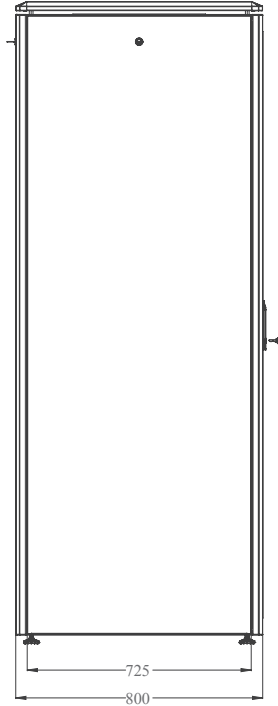
1 adet sürgülü  
Kauçuklu kablo giriş modülü.  
Yoğun kablo girişi için  
maksimum açılma  
w350mm x d135mm.



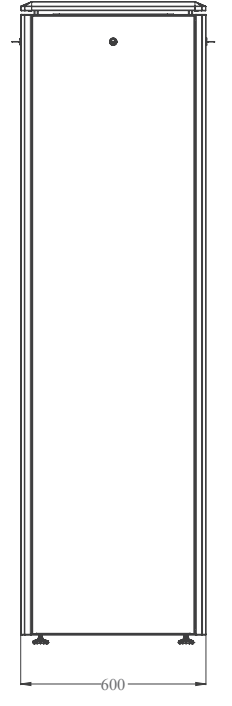
ALT GÖRÜNÜŐ



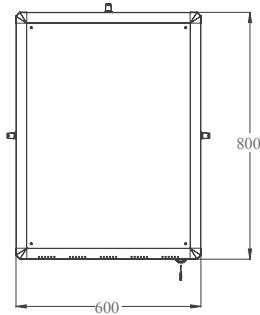
ÖN GÖRÜNÜŐ



YAN GÖRÜNÜŐ

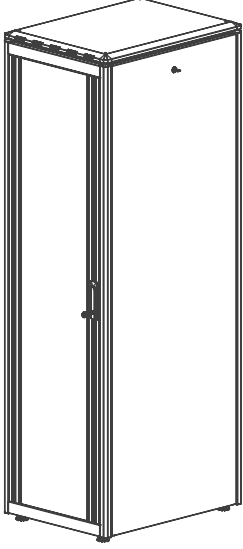


ARKA GÖRÜNÜŐ

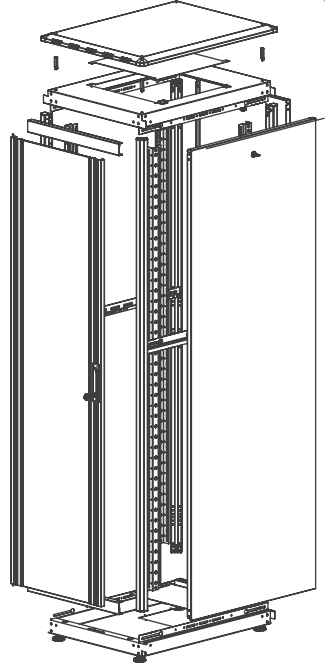


ÜST GÖRÜNÜŐ

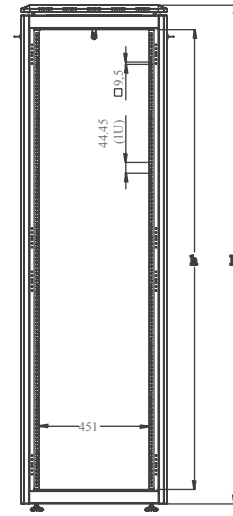
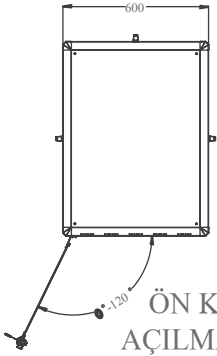
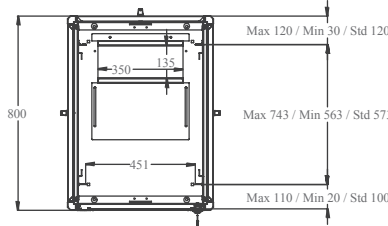
KONSTRÜKSİYON  
ÇİZİMLERİ

KONSTRÜKSİYON  
ÇİZİMLERİ

İZOMETRİK GÖRÜNÜŐ



PATLATILMIŐ GÖRÜNÜŐ

GENİŐLİK VE  
YÜKSEKLİK  
ÖLÇÜLERİÖN KAPAK  
AÇILMA AÇISIMAX/STD/MIN  
CİHAZ MONTAJ MESAFELERİ

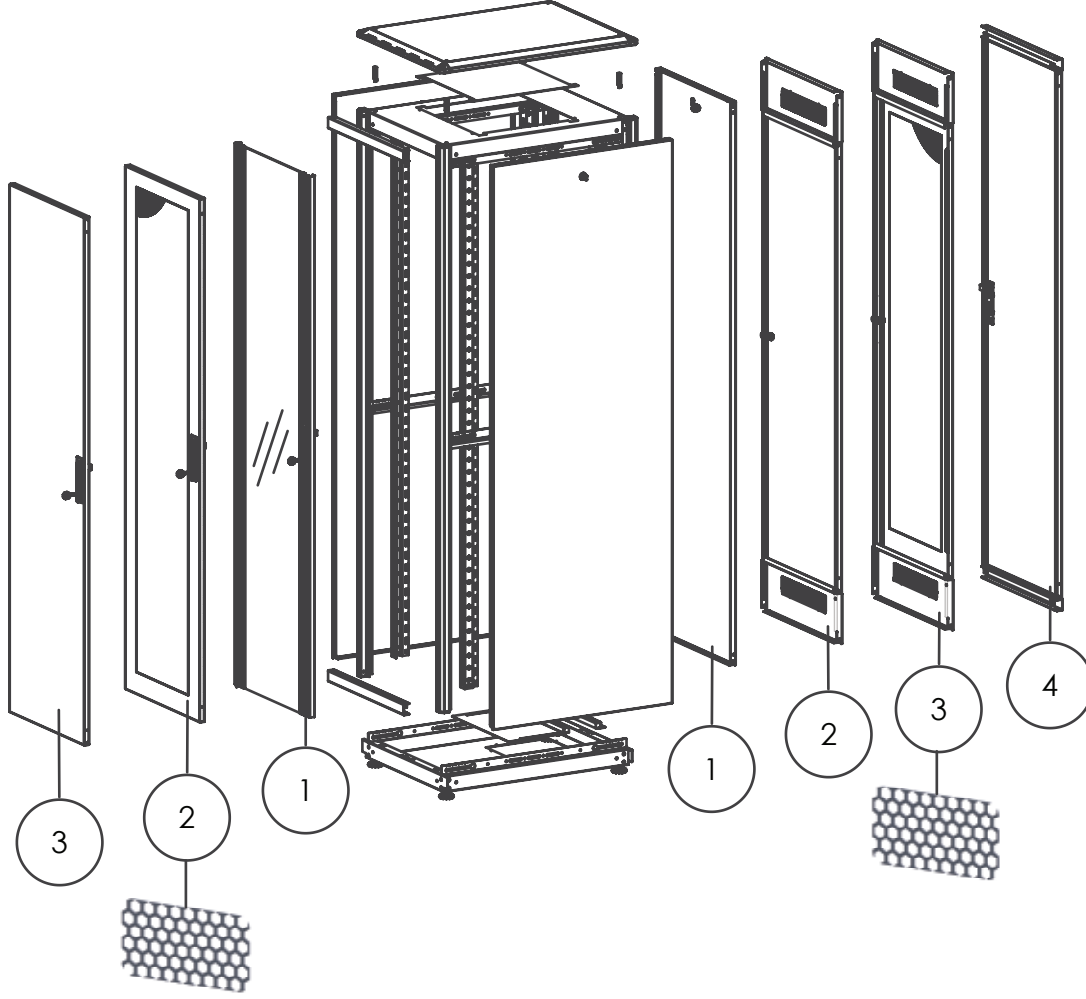
## DYNAmic Serisi Dikili Tip 19" Kabineler W=600mm D=800mm

Ürün Kodu ***	Ürün Tanımı	Ölçü WxDXH mm	h Ölçüsü in U	h mm.	*H mm, Dıştan Dışta Tekerlek ve Ayaksız Ölçü mm.	Geniřlik mm.	Geniřlik Cihaz Dikmeler Arası	Derinlik mm.	**Derinlik Cihaz Dik. arası Sevkiyat Konf.	Ambalaj İçi Miktar	Ambalaj Ölçüleri WxDXH mm	Net Ürün Ağırlığı kg.	Brüt Ürün Ağırlığı kg.	Palet İçi Miktar ad.	Palet Ölçüleri WxDXH mm	Palet Ağırlığı kg.
LN-FS12U6080-CC-111	12U 19" Dikili Tip Kabinet W=600mm D=800mm	600X800x720	12U	533	720	600	19"	800	570	1	680x880x850	42,2	49,6	2	680x880x1700	99,2
LN-FS16U6080-CC-111	16U 19" Dikili Tip Kabinet W=600mm D=800mm	600X800x898	16U	711	898	600	19"	800	570	1	680x880x1020	48	55,9	2	680x880x2076	111,8
LN-FS20U6080-CC-111	20U 19" Dikili Tip Kabinet W=600mm D=800mm	600X800x1076	20U	889	1076	600	19"	800	570	1	680x880x1216	55,6	61,2	2	680x880x2432	122,4
LN-FS22U6080-CC-111	22U 19" Dikili Tip Kabinet W=600mm D=800mm	600X800x1164	22U	978	1164	600	19"	800	570	1	680x880x1305	58,6	64,2	2	680x880x2608	128,4
LN-FS26U6080-CC-111	26U 19" Dikili Tip Kabinet W=600mm D=800mm	600X800x1342	26U	1155	1342	600	19"	800	570	1	680x880x1482	60,7	69,8	1	680x880x1482	71,8
LN-FS32U6080-CC-111	32U 19" Dikili Tip Kabinet W=600mm D=800mm	600X800x1609	32U	1422	1609	600	19"	800	570	1	680x880x1749	70	79,9	1	680x880x1749	81,9
LN-FS36U6080-CC-111	36U 19" Dikili Tip Kabinet W=600mm D=800mm	600X800x1787	36U	1600	1787	600	19"	800	570	1	680x880x1927	76,1	86,4	1	680x880x1927	88,4
LN-FS39U6080-CC-111	39U 19" Dikili Tip Kabinet W=600mm D=800mm	600X800x1920	39U	1733	1923	600	19"	800	570	1	680x880x2063	79,3	90	1	680x880x2063	92,1
LN-FS42U6080-CC-111	42U 19" Dikili Tip Kabinet W=600mm D=800mm	600X800x2053	42U	1867	2053	600	19"	800	570	1	680x880x2193	83,7	94,7	1	680x880x2193	96,8
LN-FS45U6080-CC-111	45U 19" Dikili Tip Kabinet W=600mm D=800mm	600X800x2187	45U	2000	2187	600	19"	800	570	1	680x880x2327	87,9	99,3	1	680x880x2327	101,3

\* Lütfen ayaklı kullanımda H ölçüsüne 30mm ekleyiniz, tekerlekli kullanımda H ölçüsüne 80 mm. ekleyiniz.

\*\* Minimum ve maksimum cihaz dikme derinlik ayarları için çizimlere bakınız.

\*\*\*CC= Renk Kodu, LG Açık gri RAL 7035 &amp; BL Siyah RAL 9005'i ifade eder, müşteri tarafından sipariş aşamasında eklenir. 111 kapak seçimi için, Kapak Seçim tablosuna bakınız.

DYNAmic Dikili Tip Kabinet W=600mm D=800mm  
Bütün Yükseklikler ÖN KAPAK Opsiyonları

- 0 Ön kapaksız
- 1 Tek açılım, düz yapıda, kenar çerçevesi camlı ön kapı, tek noktadan kilitlemeli kollu kilit
- 2 Tek açılım, düz yapıda, komple çerçevesi %63 perforeli, metal ön kapı, tek noktadan kilitlemeli kollu kilit
- 3 Tek açılım, düz yapıda, komple metal ön kapı, tek noktadan kilitlemeli kollu kilit

DYNAmic Dikili Tip Kabinet W=600mm D=800mm  
Bütün Yükseklikler ARKA KAPAK Opsiyonları

- 0 Arka kapaksız
- 1 Komple metal geçmeli tip, "O" kilitli tek noktadan kilitlemeli panel
- 2 Tek açılım, düz yapıda, metal arka kapı, tek noktadan kilitlemeli "O" kilit, menteşeli, üst/alt kablo giriş panelli.
- 3 Tek açılım, düz yapıda, komple çerçevesi %63 perforeli, metal arka kapı, tek noktadan kilitlemeli "O" kilit, menteşeli, üst/alt kablo giriş panelli.
- 4 Tek açılım, düz yapıda, komple metal arka kapı, tek noktadan kilitlemeli kollu kilit, üst/alt metal braket tutucu setiyle birlikte

DYNAmic Dikili Tip Kabinet  
W=600mm D=800mm Bütün  
Yükseklikler YAN PANEL Opsiyonları

- 0 Yan panelsiz
- 1 İki adet yan panel dahil, sol sağ (sevkiyat konfigürasyonuna dahildir.)
- 2 Tek yan panel, sol
- 3 Tek yan panel, sağ

\*\*\* 2 ve 3 no'lu arka kapak opsiyonlarında fırçalı kablo girişler 26U ve üzeri boylarda bulunur.

LN-AA

XXU

WW

DD

CC

LN- Kurumsal Kodlama başlangıç karakterleridir. Lande marka kısaltması LN olarak yer almıştır.

AA- Ürün Aile Kodudur. FS Dikili Tip ürünleri, WM Duvar Tipi ürünleri, SH SOHO Tipi ürünleri, SR Server Tipi ürünleri, SL Slim Tipi ürünleri, RS Home Tipi, OF Açık Sistem Çatı Tipi ürünleri ifade eder.

XX- Numerik Karakter, ürün yüksekliğini belirler. 12'den 48'e kadar olan, modeller bazında farklılık gösteren ürün yüksekliklerini; fiyat listesi, web sitesi veya kataloglardan alınız.

U- U Yükseklik AlfaNumerik Notasyonudur. Sabittir, değiştirilebilir değildir.

WW- Geniřlik bilgisinin ilk iki basamağıdır. W=600mm kabinetlerde 60, W=800mm kabinetlerde 80, W=540mm kabinetlerde 54 olarak giriş yapılır.

DD- Derinlik bilgisinin ilk iki basamağıdır. D=450mm kabinetler için 45, D=400mm kabinetler için 40, D=600mm kabinetler için 60, D=800mm kabinetler için 80, D=1000mm kabinetler için 10 olarak belirlenmiştir.

CC- Renk Kodudur. LG Açık Gri RAL 7035'i, BL Siyah RAL 9005'i ifade eder.

000

0 Ön Kapak Varyasyonu sayısıdır. Verilen opsiyonlar içerisinde müşteri seçim yapabilir. Var olmayan yeni bir varyasyon talebi olduğunda, yine bu kod sistemi Lande tarafından yaratılarak, müşteri bilgilendirilir. Numerik karakter olup 1'den 9'a kadar değişir/0 opsiyonu ön kapaksız, 1 opsiyonu ürün katalogunda tanımlanmış standard baz versiyon ön kapağı ifade eder. Belirtilmediği sürece 1 nolu opsiyon sevk edilir.

0 Arka Kapak Varyasyonu sayısıdır. Verilen opsiyonlar içerisinde müşteri seçim yapabilir, var olmayan yeni bir varyasyon talebi olduğunda, yine bu kod sistemi Lande tarafından yaratılarak müşteri bilgilendirilir. Numerik karakter olup 1 den 9 a kadar değişir/0 opsiyonu arka kapaksız, 1 opsiyonu ürün katalogunda tanımlanmış standard baz versiyon arka kapağı ifade eder. Belirtilmediği sürece 1 nolu opsiyon sevk edilir.

0 Yan Panel/ Kapak Varyasyonu sayısıdır. Verilen opsiyonlar içerisinde müşteri seçim yapabilir, var olmayan yeni bir varyasyon talebi olduğunda, yine bu kod sistemi Lande tarafından yaratılarak müşteri bilgilendirilir. Numerik karakter olup 1 den 9 a kadar değişir/0 opsiyonu yan kapaksız, 1 opsiyonu ürün katalogunda tanımlanmış standard baz versiyon yan kapaklı sistemi ifade eder. Belirtilmediği sürece 1 nolu opsiyon sevk edilir.

*He nitaï starilo,  
nitaï patilo.*

Yaşı Değil,  
Tecrübeyi Sorun...

Bulgar Atasözü





Genişlik=600mm  
Derinlik=1000mm

Standart Yükseklikler:

7 farklı U yüksekliği:

22U, 26U, 32U, 36U, 39U, 42U, 45U

Standartlar ve Uygunluk:



**ISO 9001:2008**

Kalite Yönetim Sistemi

EN 61587 -1:2012

Elektronik Donanım İçin Mekanik  
Yapılar, Kabinetler

IEC 297-1, 19" montaj

IEC 297-2, Tüm kabinet Ölçüleri



**CE Uyumluluğu**

EN 60950-1:2006

Bilgi teknolojisi cihazları -  
Güvenlik – Bölüm-1-  
Genel kurallar



**Çevre Dostu;**

\*Çevre Bilinci

\*RoHS uyumluluğu

\*% 100 Geri dönüşümlü  
malzeme

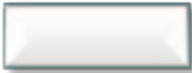
Yük Taşıma Kapasitesi: 600 kg.



#### Standart Renkler:



RAL 9005 Siyah



RAL 7035 Açık Gri

DYNAmic Serisi Dikili Tip Kabinetler, 19" w:600mm d:1000mm fiziki ölçülerde, maksimum iç kullanım derinliğinde, 7 farklı U yüksekliğinde sunulmaktadır, kullanıcılara geniş bir seçenek

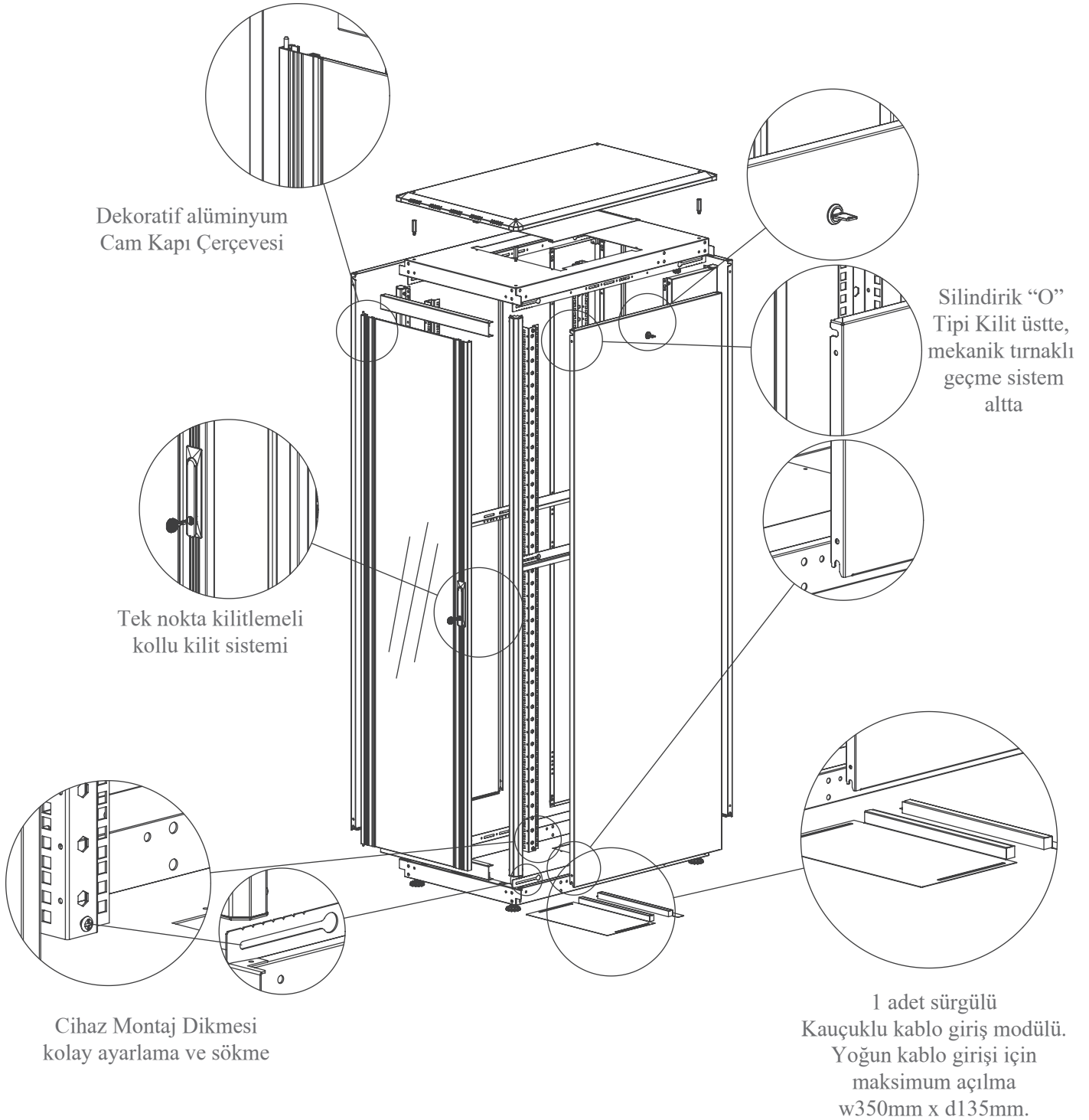
olanağı sunulmuştur.

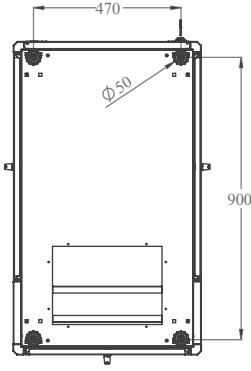
Perforeli ön ve arka kapı seçenekleriyle, düşük yoğunluklu server ve storage uygulamalarında son derece ekonomik maliyet endeksine olanak verir.

\*\*\* Kapı seçenekleri için sayfa 26'ya bakınız.

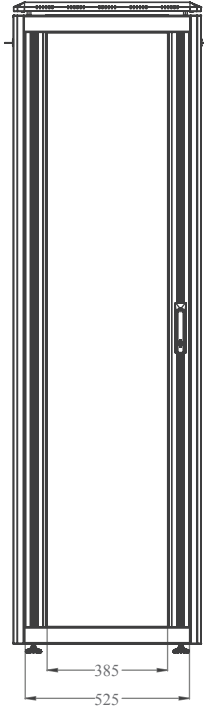


PATLATILMIŐ  
ÇİZİM ÜZERİNDE  
DETAYLAR

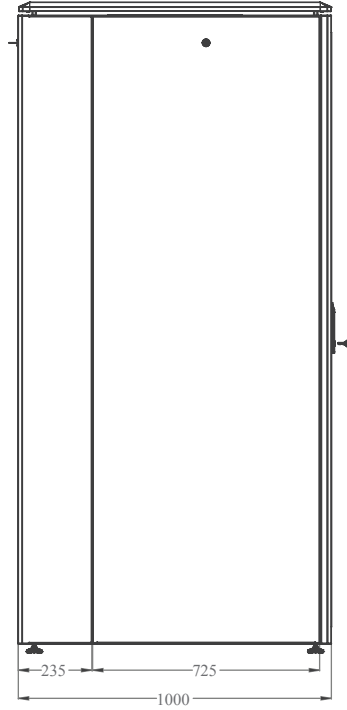




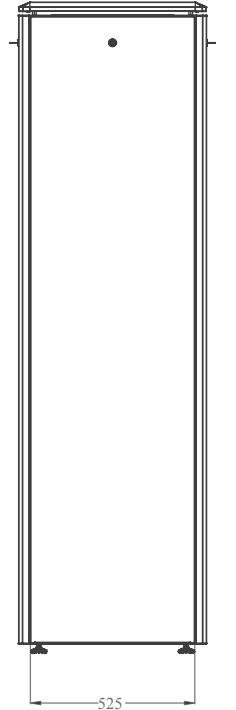
ALT GÖRÜNÜŐ



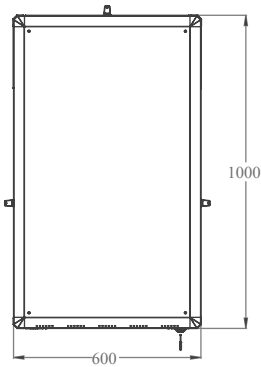
ÖN GÖRÜNÜŐ



YAN GÖRÜNÜŐ

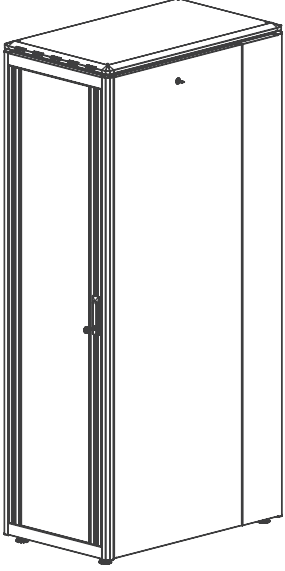


ARKA GÖRÜNÜŐ

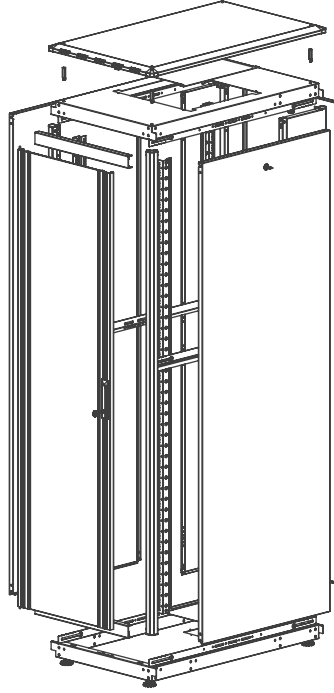


ÜST GÖRÜNÜŐ

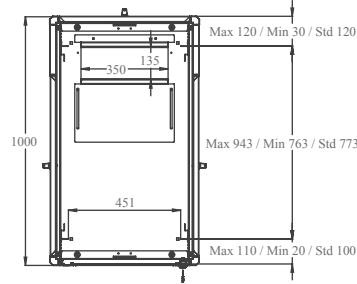
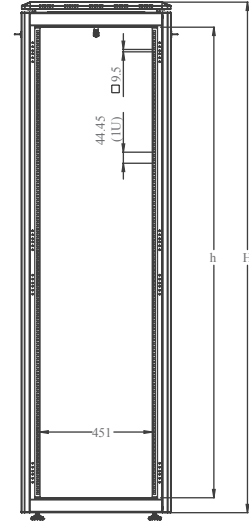
KONSTRÜKSİYON  
ÇİZİMLERİ

KONSTRÜKSİYON  
ÇİZİMLERİ

İZOMETRİK GÖRÜNÜŞ



PATLATILMIŞ GÖRÜNÜŞ

ÖN KAPAK  
AÇILMA AÇISIMAX/STD/MIN  
CİHAZ MONTAJ MESAFELERİGENİŞLİK VE  
YÜKSEKLİK  
ÖLÇÜLERİ

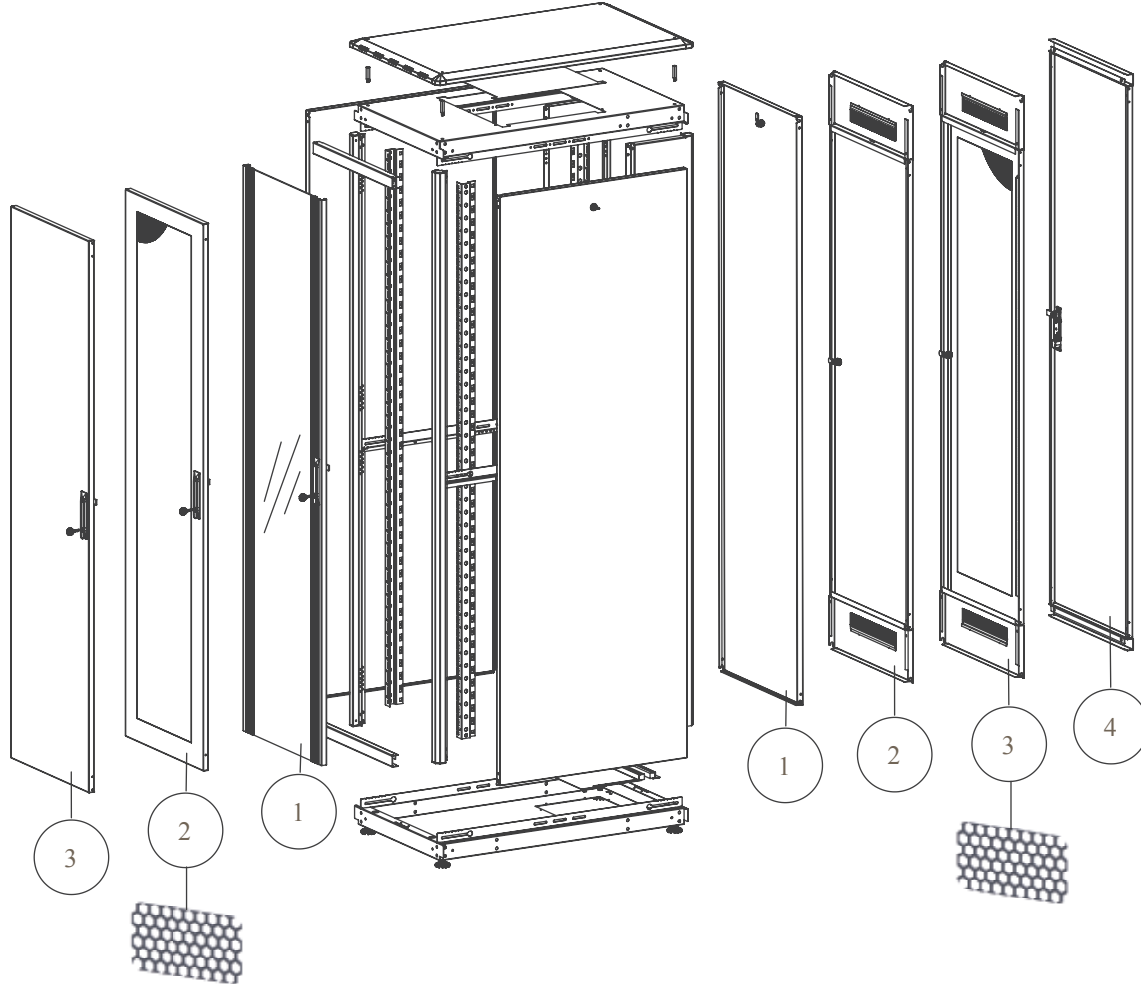
## DYNAmic Serisi Dikili Tip 19" Kabinetler W=600mm D=1000mm

Ürün Kodu ***	Ürün Tanımı	Ölçü WxDxH mm	h Ölçüsti in U	h mm.	*H mm, Dıştan Dışa Tekerlek ve Ayaksız Ölçü mm.	Genişlik mm.	Genişlik Cihaz Dikmeler Arası	Derinlik mm.	**Derinlik Cihaz Dik. arası Sevkiyat Konf.	Ambalaj içi Miktar	Ambalaj Ölçüleri WxDxH mm	Net Ürün Ağırlığı kg.	Brüt Ürün Ağırlığı kg.	Palet İçi Miktar ad.	Palet Ölçüleri WxDxH mm	Palet Ağırlığı kg.
LN-FS22U6010-CC-111	22U 19" Dikili Tip Kabinet W=600mm D=1000mm	600x1000x1164	22U	978	1164	600	19"	1000	770	1	680x1080x1305	135,8	142	2	680x1080x2608	158
LN-FS26U6010-CC-111	26U 19" Dikili Tip Kabinet W=600mm D=1000mm	600x1000x1342	26U	1155	1342	600	19"	1000	770	1	680x1080x1482	77	80,5	1	680x1080x1482	88,5
LN-FS32U6010-CC-111	32U 19" Dikili Tip Kabinet W=600mm D=1000mm	600x1000x1609	32U	1422	1609	600	19"	1000	770	1	680x1080x1749	89,3	93,7	1	680x1080x1749	101,7
LN-FS36U6010-CC-111	36U 19" Dikili Tip Kabinet W=600mm D=1000mm	600x1000x1787	36U	1600	1787	600	19"	1000	770	1	680x1080x1927	97	102	1	680x1080x1927	110
LN-FS39U6010-CC-111	39U 19" Dikili Tip Kabinet W=600mm D=1000mm	600x1000x1920	39U	1733	1923	600	19"	1000	770	1	680x1080x2063	101,5	107	1	680x1080x2063	114,9
LN-FS42U6010-CC-111	42U 19" Dikili Tip Kabinet W=600mm D=1000mm	600x1000x2053	42U	1867	2053	600	19"	1000	770	1	680x1080x2193	107	112,9	1	680x1080x2193	120,8
LN-FS45U6010-CC-111	45U 19" Dikili Tip Kabinet W=600mm D=1000mm	600x1000x2187	45U	2000	2187	600	19"	1000	770	1	680x1080x2327	112	118,4	1	680x1080x2327	126,4

\* Lütfen ayaklı kullanımda H ölçüsüne 30mm ekleyiniz, tekerlekli kullanımda H ölçüsüne 80 mm. ekleyiniz.

\*\* Minimum ve maksimum cihaz dikme derinlik ayarları için çizimlere bakınız.

\*\*\*CC= Renk Kodu, LG Açık gri RAL 7035 &amp; BL Siyah RAL 9005'i ifade eder, müşteri tarafından sipariş aşamasında eklenir. 111 kapak seçimi için, Kapak Seçim tablosuna bakınız.

KAPAK  
OPSİYONLARIDYNAmic Dikili Tip Kabinet W=600mm D=1000mm  
Bütün Yükseklikler ÖN KAPAK Opsiyonları

- 0 Ön kapaksız
- 1 Tek açılım, düz yapıda, kenar çerçevesi camlı ön kapı, tek noktadan kilitlemeli kollu kilit
- 2 Tek açılım, düz yapıda, komple çerçevesi %63 perforeli, metal ön kapı, tek noktadan kilitlemeli kollu kilit
- 3 Tek açılım, düz Yapıda, komple metal ön kapı, tek noktadan kilitlemeli kollu kilit

DYNAmic Dikili Tip Kabinet W=600mm D=1000mm  
Bütün Yükseklikler ARKA KAPAK Opsiyonları

- 0 Arka kapaksız
- 1 Komple metal geçmeli tip, "O" kilitli tek noktadan kilitlemeli panel
- 2 Tek açılım, düz yapıda, metal arka kapı, tek noktadan kilitlemeli "O" kilit, menteşeli, üst/alt kablo giriş panelli
- 3 Tek açılım, düz yapıda, komple çerçevesi %63 perforeli, metal arka kapı, tek noktadan kilitlemeli "O" kilit, menteşeli, üst/alt kablo giriş panelli
- 4 Tek açılım, düz yapıda, komple metal arka kapı, tek noktadan kilitlemeli kollu kilit, üst/alt metal braket tutucu setiyle birlikte

DYNAmic Dikili Tip Kabinet  
W=600mm D=1000mm Bütün  
Yükseklikler YAN PANEL Opsiyonları

- 0 Yan panelsiz
- 1 İki adet yan panel dahil, sol/sağ seviyeli konfigürasyonuna dahildir.
- 2 Tek yan panel, SOL
- 3 Tek yan panel, SAĞ

\*\*\* 2 ve 3 no'lu arka kapak opsiyonlarında fırçalı kablo girişler 26U ve üzeri boylarda bulunur.

LN-AA

XXU

WW

DD

CC

LN- Kurumsal Kodlama başlangıç karakterleridir. Lande marka kısaltması LN olarak yer almıştır.

AA- Ürün Aile Kodudur. FS Dikili Tip ürünleri, WM Duvar Tipi ürünleri, SH SOHO Tipi ürünleri, SR Server Tipi ürünleri, SL Slim Tipi ürünleri, RS Home Tipi, OF Açık Sistem Çatı Tipi ürünleri ifade eder.

XX- Numerik Karakter, ürün yüksekliğini belirler. 12'den 48'e kadar olan, modeller bazında farklılık gösteren ürün yüksekliklerini; fiyat listesi, web sitesi veya kataloglardan alınız.

U- U Yükseklik AlfaNumerik Notasyonudur. Sabittir, değiştirilebilir değildir.

WW- Geniřlik bilgisinin ilk iki basamağıdır. W=600mm kabinetlerde 60, W=800mm kabinetlerde 80, W=540mm kabinetlerde 54 olarak giriş yapılır.

DD- Derinlik bilgisinin ilk iki basamağıdır. D=450mm kabinetler için 45, D=400mm kabinetler için 40, D=600mm kabinetler için 60, D=800mm kabinetler için 80, D=1000mm kabinetler için 10 olarak belirlenmiştir.

CC- Renk Kodudur. LG Açık Gri RAL 7035'i, BL Siyah RAL 9005'i ifade eder.

000

0 Ön Kapak Varyasyonu sayısıdır. Verilen opsiyonlar içerisinde müşteri seçim yapabilir. Var olmayan yeni bir varyasyon talebi olduğunda, yine bu kod sistemi Lande tarafından yaratılarak müşteri bilgilendirilir. Numerik karakter olup 1'den 9'a kadar değişir/0 opsiyonu ön kapaksız, 1 opsiyonu ürün katalogunda tanımlanmış standard baz versiyon ön kapağı ifade eder. Belirtilmediği sürece 1 nolu opsiyon sevk edilir.

0 Arka Kapak Varyasyonu sayısıdır. Verilen opsiyonlar içerisinde müşteri seçim yapabilir, var olmayan yeni bir varyasyon talebi olduğunda, yine bu kod sistemi Lande tarafından yaratılarak müşteri bilgilendirilir. Numerik karakter olup 1 den 9 a kadar değişir/0 opsiyonu arka kapaksız, 1 opsiyonu ürün katalogunda tanımlanmış standard baz versiyon arka kapağı ifade eder. Belirtilmediği sürece 1 nolu opsiyon sevk edilir.

0 Yan Panel/ Kapak Varyasyonu sayısıdır. Verilen opsiyonlar içerisinde müşteri seçim yapabilir, var olmayan yeni bir varyasyon talebi olduğunda, yine bu kod sistemi Lande tarafından yaratılarak müşteri bilgilendirilir. Numerik karakter olup 1 den 9 a kadar değişir/0 opsiyonu yan kapaksız, 1 opsiyonu ürün katalogunda tanımlanmış standard baz versiyon yan kapaklı sistemi ifade eder. Belirtilmediği sürece 1 nolu opsiyon sevk edilir.

## EK ÖZELLİKLER

### KONSTRÜKSİYON:

DYNAMIC Serisi Dikili Tip W:800mm kabinetler, W:600mm segmentindeki ürünlerle aynı teknik altyapıya sahiptir. Beraberinde bir takım ek özellikler ve avantajlar sunarlar.

Ön Kapak çift bölmeli cam, sağ ve sol tarafında dekoratif alüminyum ekstrüzyon malzeme çerçeveden oluşur. Tam boy, füme, kırılma direnci yüksek, temperli, antistatik, 4,0mm kalınlıkta camlı, alt ve üst noktalardan entegre edilmiş 2 adet silindirik kilit ile kilitlenebilen yapıdadır. Bölmeli camların diğer kenarları, U ve Y şekilli, birbirine geçmeli ve kilitlemeli özel alüminyum malzemeden çıta ile güçlendirilmiş ve korunmuştur.

Komple çerçeveli camlı kapı, % 63 perforeli tek ve çift açılımlı kapılar, komple metal kapılar, kollu kilitli olarak alternatif olarak sunulmaktadır. Bu seçenekler için sayfa 34,40 ve 46 ya bakınız.

Alt şase tümleşik geniş kablo geçiş bölümüne sahiptir. Kenar kısımları kauçuklu sürgülü yapıdaki kablo geçiş modülü yoğun kablo girişine olanak verir. W:350mm x D:250mm'lik sürgülü, kauçuk kenar korumalı kablo giriş modülünün maksimum sürgü mesafesi W:350mm x D:150mm'dir. Kabloların kabinet içerisine alınmasından sonra sürgülü kısım kapatılıp, sabitlenir; kauçuk kenarlar kabloları zarar vermeyecek şekilde kapanır, beraberinde kabinete toz girişini minimumda tutar.

Ek olarak; W:800mm segmentindeki kabinetlerde, 80x300mm ebatlarında fırçalı tip kablo girişi alt şasede 2 adet, üst şase ve şapkada birbirini karşılar şekilde 2şer adet olmak üzere yoğun kablo giriş ihtiyaçlarını karşılar yapıdadır.

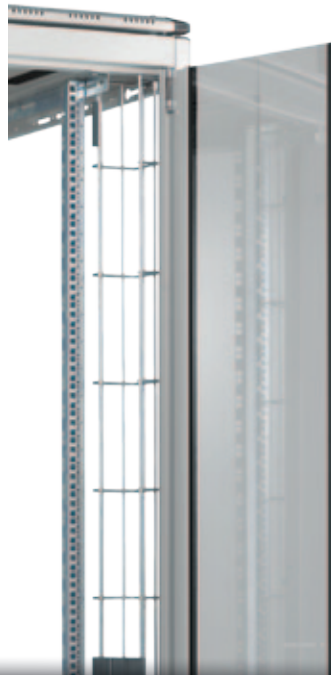
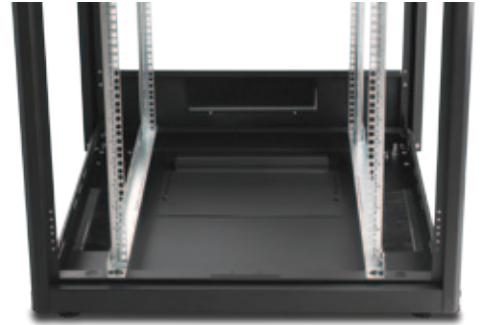
Daha fazla kablo giriş ihtiyacı olduğunda, arka kapak alt ve üst kısmında fırçalı kablo giriş imkanı sunulmuştur.

\*\* Arka Kapak kablo giriş varyasyonu için sayfa 34,40 ve 46'ya bakınız.

Bütün W:800mm genişlik segmentindeki kabinetler, dikey kablo düzenleme modülü seçimine sahiptir. Bu modüller, tel örgü tipi kanal ve dekoratif alüminyum ekstrüzyon tırnaklı özel yapılı ön kapak sistemiyle kablo yönetiminde kolaylık sağlar.

Dekoratif alüminyum ön kapak, 36U ve daha yüksek ölçülü kabinetlerde 2 parça ( üst ve alt) olarak sunulur, bakım, değişim, kabloların tanımlanması ve işaretlenmesi sürecinde sadece ilgili bölmeye erişimde kolaylık sağlar.

\*\* Dikey kablo düzenleme modülü ön kapağı, özel yapılı tırnaklı geçme menteşe sistemiyle, soldan sağ ya da sağdan sol yönde açılabilir.



# 19" DYNAMIC Dikili Tip Kabinetler W Genişlik 800 mm. Segmentinde EK ÖZELLİKLER

DYNAMIC Serisi Network Kabinetleri, 19" W:800mm fiziki ölçüleri ve maksimum kablo taşıma ve muhafaza etme özelliği beraberinde geniş bir derinlik ve yükseklik seçeneği sunuyor.

Bütün W:800mm segmenti kabinetler yapısal olarak dikey kablo düzenleme modülü entegrasyonuna olanak verecek şekilde tasarlanmıştır.

Lande W:800 segment kabinetler için; yüksek verimlilik sağlayan, kablo dostu dikey kablo düzenleme modülü önermektedir. 5mm çaplı Tel yapısı sayesinde kablo dostudur, %100 kablo koruma garantisi verir.

Tel yapısı sayesinde maksimum kablo giriş/çıkış açıklıkları mevcuttur.

8-12 micron çinko kaplama ile korozyon dayanımı kazandırılmıştır.

Dekoratif alüminyum ön kapağı, 36U ve daha yüksek ölçülü kabinetlerde 2 parça (üst ve alt) olarak sunulmaktadır; bakım, değişim, kabloların tanımlanması ve işaretlenmesi sürecinde sadece ilgili bölmeye erişimde kolaylık sağlar.

\*\* Dikey kablo düzenleme modülü ön kapağı, özel yapıtlı tırnaklı geçme menteşe sistemiyle, sol yada sağ yönde açılabilir.



## EK ÖZELLİKLER

### DYNAmic Serisi W:00mm Segmenti Ürünler

Kablo demetlerinin dikey kablo düzenleme modülü içerisinde muhafazası ve saklanması profesyonel bir kablolama olanağı ve temiz bir görünüm sağlar. Gerekli olduğunda ihtiyaç duyulan kabloya kolay erişimi mümkün kılar. Ek olarak W:100mm kablo düzenleme kanalı kabinetlerin arka

kısmına entegre edilerek kablo demetleri bu kanallar üzerinden yürütülebilir.

Modüler tasarımı sayesinde; W:100mm kablo kanallarından 2 veya 3 adet yanyana bağlanarak, W:200mm yada W:300mm'lik geniş kablo tavası konfigürasyonu oluşturulabilir. Böylelikle daha fazla kablo demeti bu kanalları üzerinden taşınabilir.





Genişlik=800mm  
Derinlik=600mm

Standart Yükseklikler:

7 farklı U yüksekliği:

22U, 26U, 32U, 36U, 39U, 42U, 45U

Standartlar ve Uygunluk:

**ISO 9001:2008**

Kalite Yönetim Sistemi

EN 61587 -1:2012

Elektronik Donanım İçin Mekanik  
Yapılar, Kabinetler

IEC 297-1, 19" montaj

IEC 297-2, Tüm kabinet Ölçüleri

**CE Uyumluluğu**

EN 60950-1:2006

Bilgi teknolojisi cihazları -  
Güvenlik – Bölüm-1-  
Genel kurallar**Çevre Dostu;**

\*Çevre Bilinci

\*RoHS uyumluluğu

\*% 100 Geri dönüşümlü  
malzeme

Yük Taşıma Kapasitesi: 600 kg.



DYNAmic serisi Network Kabinetleri 19" W:800mm x D:600mm fiziki ölçülerde ve maksimum iç kullanım derinliğinde, 7 farklı U yüksekliği ile, kullanıcılara geniş bir seçim olanağı sunuyor.

Bütün W:800mm segmenti kabinetler yapısal olarak dikey kablo düzenleme modülü entegrasyonuna olanak verecek şekilde tasarlanmıştır.

Lande w:800 segment kabinetler için yüksek verimlilik sağlayan, kablo dostu dikey kablo düzenleme modülü önerir. 5mm çaplı Tel yapısı sayesinde

kablo dostudur, %100 kablo koruma garantisi verir. Tel yapısı sayesinde maksimum kablo giriş/çıkış açıklıkları mevcuttur.

8-12 micron çinko kaplama ile korozyon dayanımı kazandırılmıştır.

Dekoratif alüminyum ön kapağı, 36U ve daha yüksek ölçülü kabinetlerde 2 parça (üst ve alt) olarak sunulmaktadır, bakım, değişim, kabloların tanımlanması ve işaretlenmesi sürecinde sadece ilgili bölmeye erişimde kolaylık sağlar.

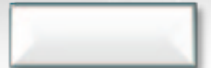
\*\* Dikey kablo düzenleme modülü ön kapağı, özel yapıya tırnaklı geçme menteşe sistemiyle, soldan sağa yada sağdan sola doğru açılabilir.

\*\*\* Kapı seçenekleri için sayfa 34'e bakınız.

Standart Renkler:



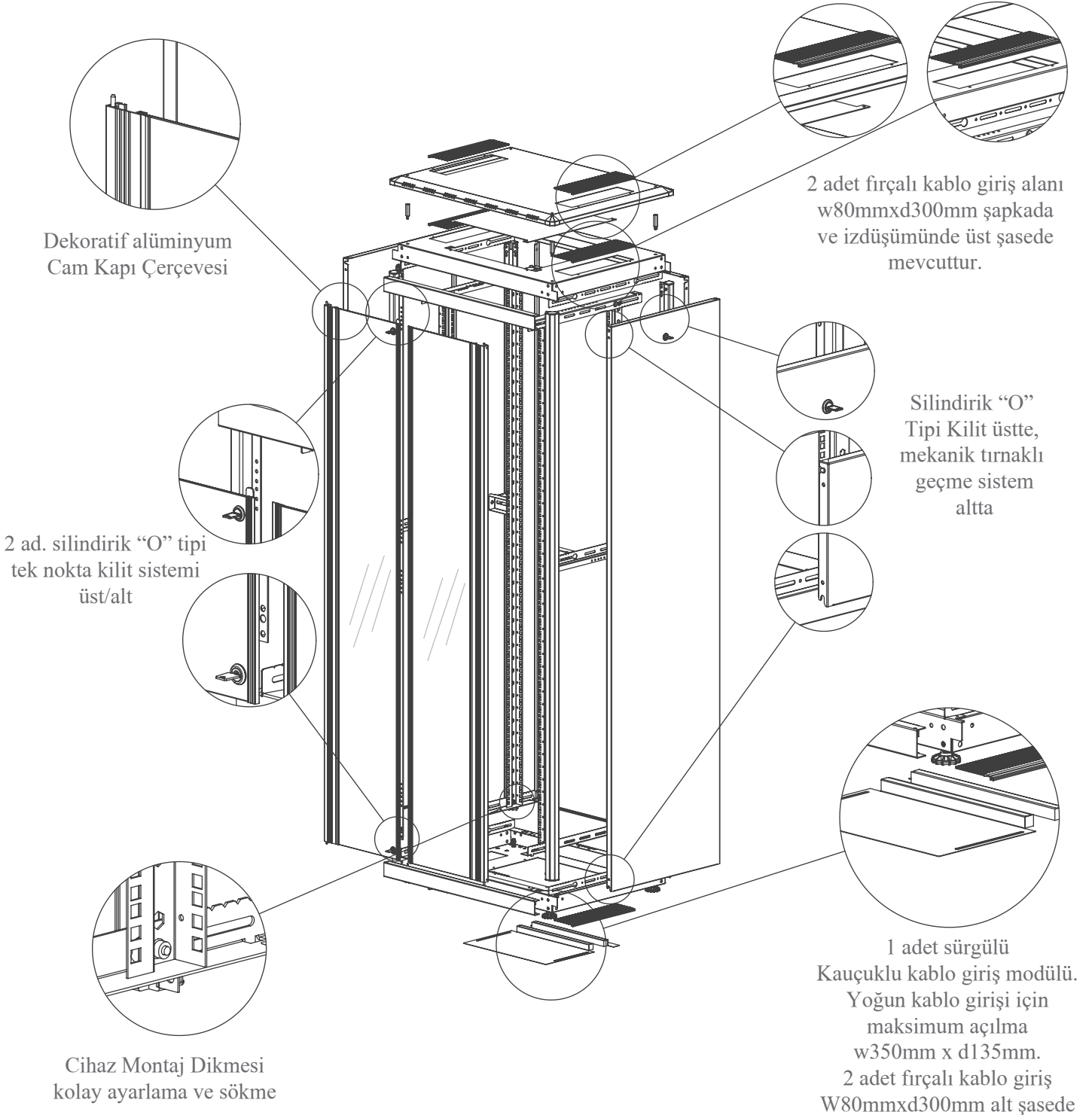
RAL 9005 Siyah

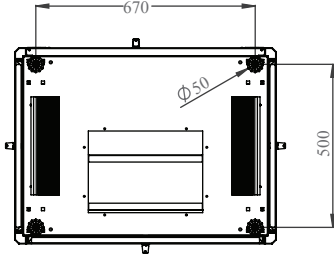


RAL 7035 Açık Gri

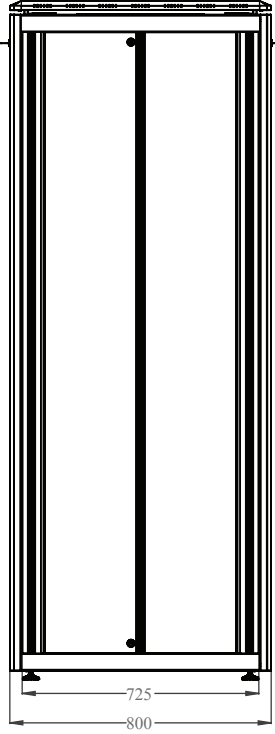


PATLATILMIŐ  
ÇİZİM ÜZERİNDE  
DETAYLAR

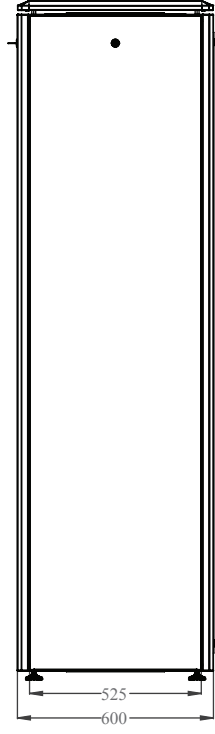




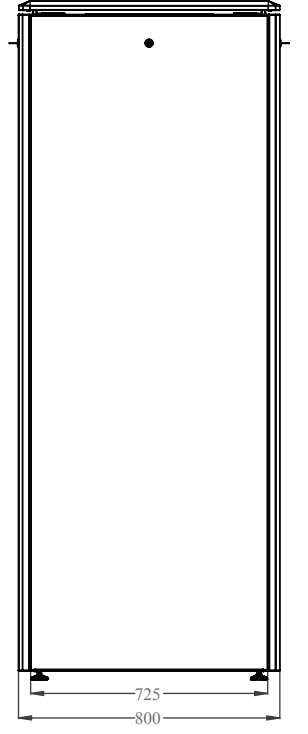
ALT GÖRÜNÜŐ



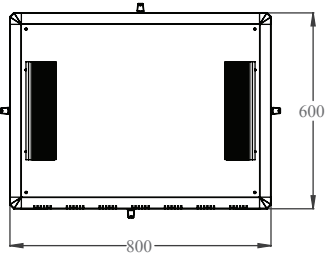
ÖN GÖRÜNÜŐ



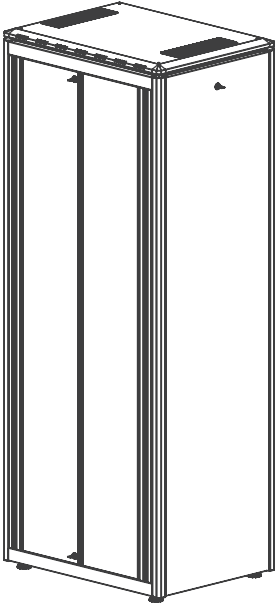
YAN GÖRÜNÜŐ



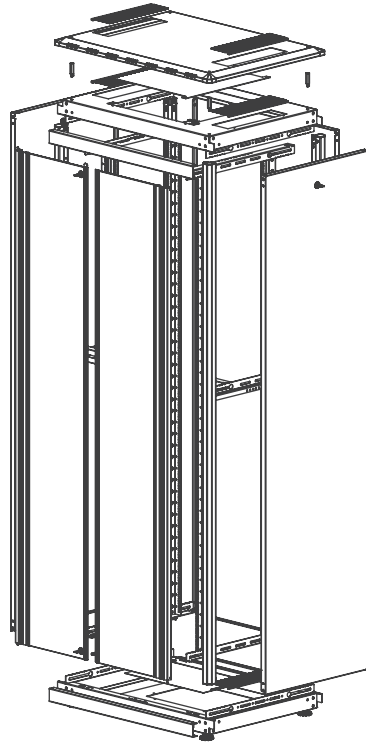
ARKA GÖRÜNÜŐ



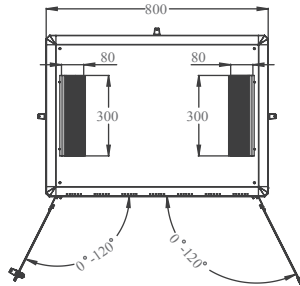
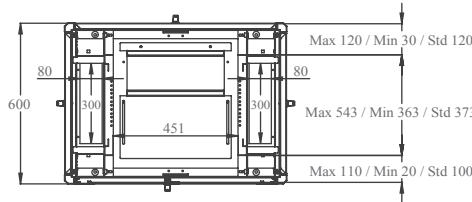
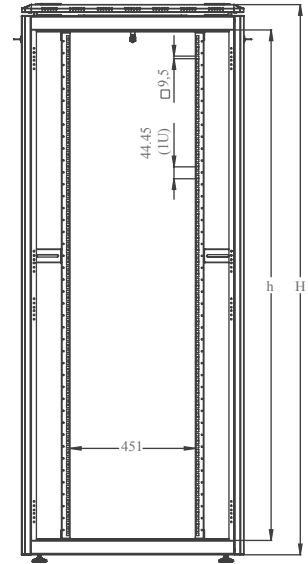
ÜST GÖRÜNÜŐ

KONSTRÜKSİYON  
ÇİZİMLERİ

İZOMETRİK GÖRÜNÜŞ



PATLATILMIŞ GÖRÜNÜŞ

ÖN KAPAK  
AÇILMA AÇISIMAX/STD/MIN  
CİHAZ MONTAJ MESAFELERİGENİŞLİK VE  
YÜKSEKLİK  
ÖLÇÜLERİ

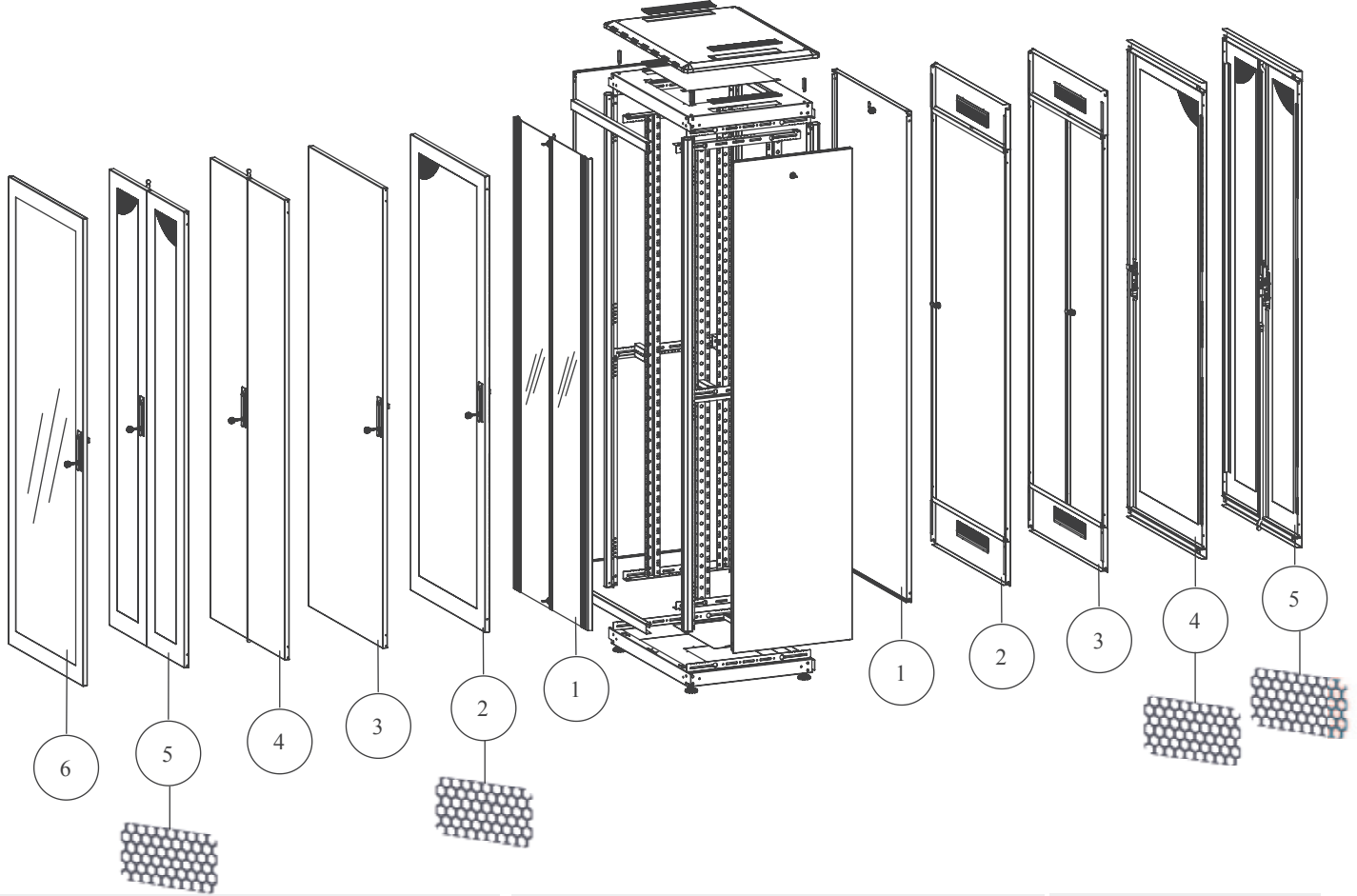
## DYNAmic Serisi Dikili Tip 19" Kabinetler W=800mm D=600mm

Ürün Kodu ***	Ürün Tanımı	Ölçü WxDxH mm	h Ölçüsü in U	h mm.	*H mm, Dıştan Dışa Tekerlek ve Ayaksız Ölçü mm.	Genişlik mm.	Genişlik Cihaz Dikmeler Arası	Derinlik mm.	**Derinlik Cihaz Dik. arası Sevkiyat Konf.	Ambalaj İçi Miktar	Ambalaj Ölçüleri WxDxH mm	Net Ürün Ağırlığı kg.	Brüt Ürün Ağırlığı kg.	Palet İçi Miktar ad.	Palet Ölçüleri WxDxH mm	Palet Ağırlığı kg.
LN-FS22U8060-CC-111	22U 19" Dikili Tip Kabinet W=800mm D=600mm	800x600x1164	22U	978	1164	800	19"	600	370	1	880x680x1305	56,5	65	2	880x680x2608	130
LN-FS26U8060-CC-111	26U 19" Dikili Tip Kabinet W=800mm D=600mm	800x600x1342	26U	1155	1342	800	19"	600	370	1	880x680x1482	61,7	71	1	880x680x1482	73
LN-FS32U8060-CC-111	32U 19" Dikili Tip Kabinet W=800mm D=600mm	800x600x1609	32U	1422	1609	800	19"	600	370	1	880x680x1749	71,4	81	1	880x680x1749	83,2
LN-FS36U8060-CC-111	36U 19" Dikili Tip Kabinet W=800mm D=600mm	800x600x1787	36U	1600	1787	800	19"	600	370	1	880x680x1927	77,5	88	1	880x680x1927	89,9
LN-FS39U8060-CC-111	39U 19" Dikili Tip Kabinet W=800mm D=600mm	800x600x1920	39U	1733	1923	800	19"	600	370	1	880x680x2063	81,4	92	1	880x680x2063	94
LN-FS42U8060-CC-111	42U 19" Dikili Tip Kabinet W=800mm D=600mm	800x600x2053	42U	1867	2053	800	19"	600	370	1	880x680x2193	85,6	96,7	1	880x680x2193	98,7
LN-FS45U8060-CC-111	45U 19" Dikili Tip Kabinet W=800mm D=600mm	800x600x2187	45U	2000	2187	800	19"	600	370	1	880x680x2327	89,8	101,3	1	880x680x2327	103

\* Lütfen ayaklı kullanımda H ölçüsüne 30mm ekleyiniz, tekerlekli kullanımda H ölçüsüne 80 mm. ekleyiniz.

\*\* Minimum ve maksimum cihaz dikme derinlik ayarları için çizimlere bakınız.

\*\*\*CC= Renk Kodu, LG Açık gri RAL 7035 &amp; BL Siyah RAL 9005'i ifade eder, müşteri tarafından sipariş aşamasında eklenir. 111 kapak seçimi için, Kapak Seçim tablosuna bakınız.

KAPAK  
OPSİYONLARIDYNAMIC Dikili Tip Kabinet W=800mm D=600mm  
Bütün Yükseklikler ÖN KAPAK Opsiyonları

- 0 Ön Kapaksız
- 1 Çift Açılım, Düz Yapıda, Kenar Çerçevesi Camlı Ön Kapı, Tek Noktadan Kilitlemeli "O" Kilitli, ALT/ÜST
- 2 Tek Açılım, Düz Yapıda, Komple Çerçevesi %63 Perforeli, Metal Ön Kapı, Tek Noktadan Kilitlemeli Kollu Kilit
- 3 Tek Açılım, Düz Yapıda, Komple Metal Ön Kapı, Tek Noktadan Kilitlemeli Kollu Kilit
- 4 Çift Açılım, Düz Yapıda, Komple Metal Ön Kapı, 3 Noktadan Kilitlemeli Kollu Kilit
- 5 Çift Açılım, Düz Yapıda, Komple Çerçevesi %63 Perforeli, Metal Ön Kapı, 3 Noktadan Kilitlemeli Kollu Kilit
- 6 Tek Açılım, Düz Yapıda, Komple Çerçevesi Camlı Ön Kapı, Tek Noktadan Kilitlemeli Kollu Kilit

DYNAMIC Dikili Tip Kabinet W=800mm D=600mm  
Bütün Yükseklikler ARKA KAPAK Opsiyonları

- 0 Arka Kapaksız
- 1 Komple Metal Geçmeli Tip, "O" Kilitli Tek Noktadan Kilitlemeli Panel
- 2 Tek Açılım, Düz Yapıda, Metal Arka Kapı, Tek Noktadan Kilitlemeli "O" Kilit, Mentşeli, Üst/Alt Kablo Giriş Panelli
- 3 Çift Açılım, Düz Yapıda, Metal Arka Kapı, Tek Noktadan Kilitlemeli "O" Kilit, Mentşeli, Üst/Alt Kablo Giriş Panelli
- 4 Tek Açılım, Düz Yapıda, Komple Çerçevesi %63 Perforeli, Metal Arka Kapı, Tek Noktadan Kilitlemeli Kollu Kilit, Üst/Alt Metal Braket Tutucu Setiyle Birlikte
- 5 Çift Açılım, Düz Yapıda, Komple Çerçevesi %63 Perforeli, Metal Arka Kapı, 3 Noktadan Kilitlemeli Kollu Kilit, Üst/Alt Metal Braket Tutucu Setiyle Birlikte.

DYNAMIC Dikili Tip Kabinet  
W=800mm D=600mm Bütün  
Yükseklikler YAN PANEL Opsiyonları

- 0 Yan Panelsiz
- 1 İki Adet Yan Panel Dahil, Sol/Sağ sevkیات konfigurasyonuna dahildir.
- 2 Tek Yan Panel, SOL
- 3 Tek Yan Panel, SAĞ

\*\*\* 2 ve 3 no'lu arka kapak opsiyonlarında fırçalı kablo girişler 26U ve üzeri boyarlarda bulunur.

LN-AA

XXU

WW

DD

CC

LN- Kurumsal Kodlama başlangıç karakterleridir. Lande marka kısaltması LN olarak yer almıştır.

AA- Ürün Aile Kodudur. FS Dikili Tip ürünleri, WM Duvar Tipi ürünleri, SH SOHO Tipi ürünleri, SR Server Tipi ürünleri, SL Slim Tipi ürünleri, RS Home Tipi, OF Açık Sistem Çatı Tipi ürünleri ifade eder.

XX- Numerik Karakter, ürün yüksekliğini belirler. 12'den 48'e kadar olan, modeller bazında farklılık gösteren ürün yüksekliklerini; fiyat listesi, web sitesi veya kataloglardan alınır.

U- U Yükseklik AlfaNumerik Notasyonudur. Sabittir, değiştirilebilir değildir.

WW- Geniřlik bilgisinin ilk iki basamağıdır. W=600mm kabinetlerde 60, W=800mm kabinetlerde 80, W=540mm kabinetlerde 54 olarak giriş yapılır.

DD- Derinlik bilgisinin ilk iki basamağıdır. D=450mm kabinetler için 45, D=400mm kabinetler için 40, D=600mm kabinetler için 60, D=800mm kabinetler için 80, D=1000mm kabinetler için 10 olarak belirtilmiştir.

CC- Renk Kodudur. LG Açık Gri RAL 7035'i, BL Siyah RAL 9005'i ifade eder.

000

0 Ön Kapak Varyasyonu sayısıdır. Verilen opsiyonlar içerisinde müşteri seçim yapabilir, var olmayan yeni bir varyasyon talebi olduğunda, yine bu kod sistemi Lande tarafından yaratılarak, müşteri bilgilendirilir. Numerik karakter olup 1'den 9'a kadar değişir/0 opsiyonu ön kapaksız, 1 opsiyonu ürün katalogunda tanımlanmış standard baz versiyon ön kapağı ifade eder. Belirtilmediği sürece 1 nolu opsiyon sevk edilir.

0 Arka Kapak Varyasyonu sayısıdır. Verilen opsiyonlar içerisinde müşteri seçim yapabilir, var olmayan yeni bir varyasyon talebi olduğunda, yine bu kod sistemi Lande tarafından yaratılarak müşteri bilgilendirilir. Numerik karakter olup 1'den 9'a kadar değişir/0 opsiyonu arka kapaksız, 1 opsiyonu ürün katalogunda tanımlanmış standard baz versiyon arka kapağı ifade eder. Belirtilmediği sürece 1 nolu opsiyon sevk edilir.

0 Yan Panel/ Kapak Varyasyonu sayısıdır. Verilen opsiyonlar içerisinde müşteri seçim yapabilir, var olmayan yeni bir varyasyon talebi olduğunda, yine bu kod sistemi Lande tarafından yaratılarak müşteri bilgilendirilir. Numerik karakter olup 1'den 9'a kadar değişir/0 opsiyonu yan kapaksız, 1 opsiyonu ürün katalogunda tanımlanmış standard baz versiyon yan kapaklı sistemi ifade eder. Belirtilmediği sürece 1 nolu opsiyon sevk edilir.



Lako je govoriti,al  
je teško stvoriti

Konuşması Kolay,  
Yapması Zordur...

Hırvat Atasözü



Genişlik=800mm  
Derinlik=800mm

Standart Yükseklikler:

7 farklı U yüksekliği:

22U, 26U, 32U, 36U, 39U, 42U, 45U

Standartlar ve Uygunluk:

**ISO 9001:2008**

Kalite Yönetim Sistemi

EN 61587 -1:2012

Elektronik Donanım İçin Mekanik  
Yapılar, Kabinetler

IEC 297-1, 19" montaj

IEC 297-2, Tüm kabinet Ölçüleri

**CE Uyumluluğu**

EN 60950-1:2006

Bilgi teknolojisi cihazları -  
Güvenlik – Bölüm-1-  
Genel kurallar**Çevre Dostu;**

\*Çevre Bilinci

\*RoHS uyumluluğu

\*% 100 Geri dönüşümlü  
malzeme

Yük Taşıma Kapasitesi: 600 kg.



DYNAmic serisi Network Kabinetleri 19" w:800mm d:800mm fiziki ölçülerde ve maksimum iç kullanım derinliğinde, 7 farklı U yüksekliği ile, kullanıcılara geniş bir seçim olanağı sunuyor.

Bütün w:800mm segmenti kabinetler konstrüksiyonel olarak Dikey Kablo Düzenleme Modülü entegrasyonuna olanak verecek şekilde tasarlanmıştır. Lande w:800 segment kabinetler için yüksek verimlilik sağlayan, kablo dostu dikey kablo düzenleme modülü önerir. 5mm çaplı Tel yapısı sayesinde kablo dostudur, %100 kablo koruma garantisi

verir. Tel yapısı sayesinde maksimum kablo giriş/çıkış açıklıkları mevcuttur.

8-12 micron çinko kaplama ile korozyon dayanımı kazandırılmıştır.

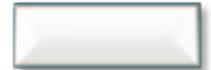
Dekoratif Alüminyum ön paneli, 36U ve daha yüksek U ölçülü kabinetlerde 2 parça (üst ve alt) olarak sunulur, bakım, değişim, kabloların tanımlanması ve işaretlenmesi sürecinde sadece ilgili bölmeye erişimde kolaylık sağlar.

\*\* Dikey Kablo Düzenleme Modülü ön Paneli, özel yapılı tırnaklı geçme menteşe sistemiyle, soldan sağa yada sağdan sola doğru açılabilir.

\*\*\* Kapı seçenekleri için sayfa 40'a bakınız.

**Standart Renkler:**

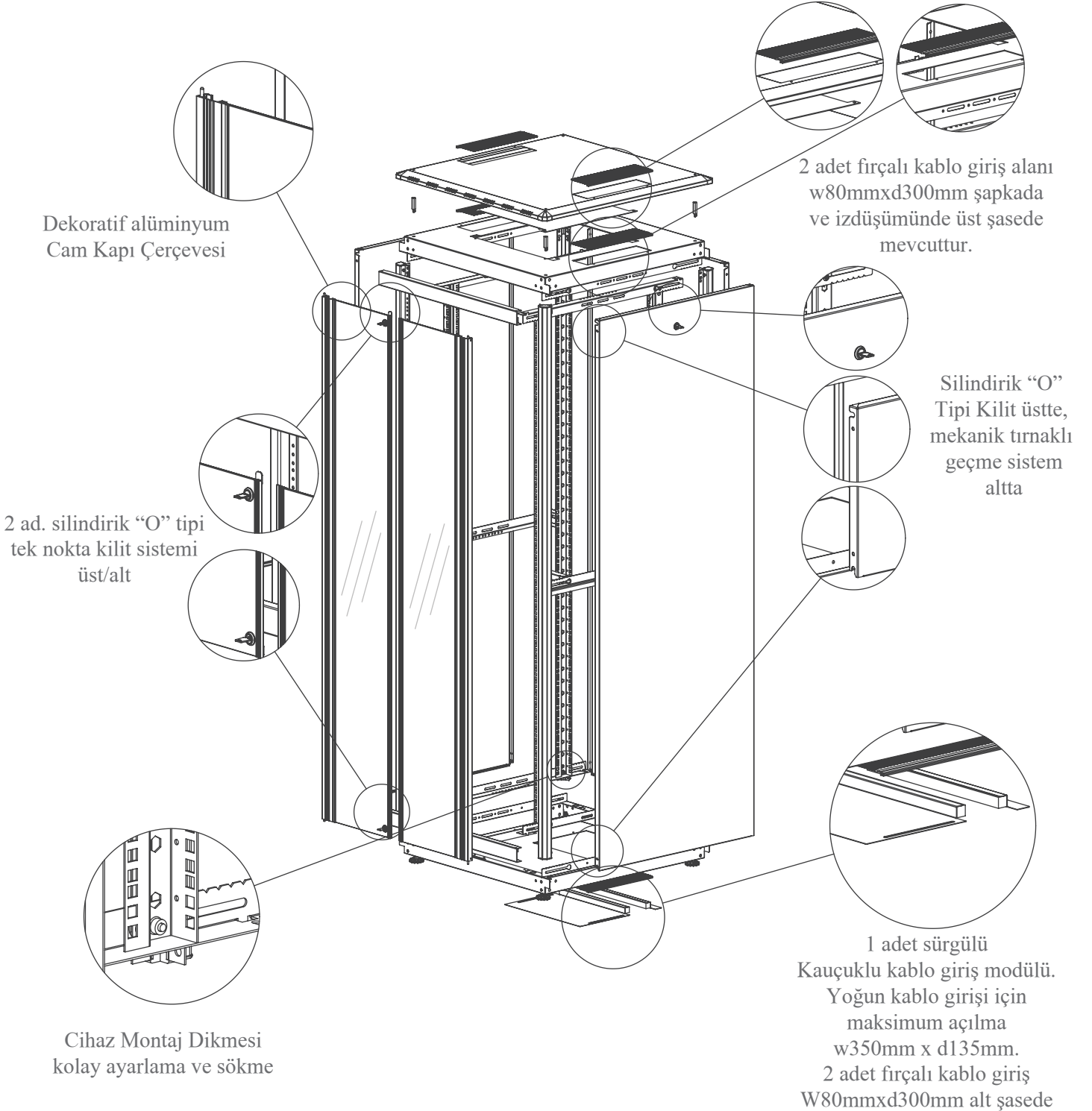
RAL 9005 Siyah



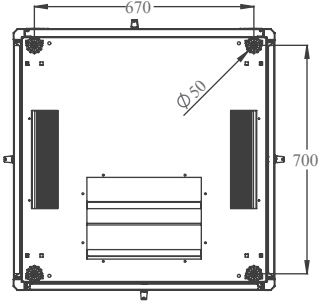
RAL 7035 Açık Gri



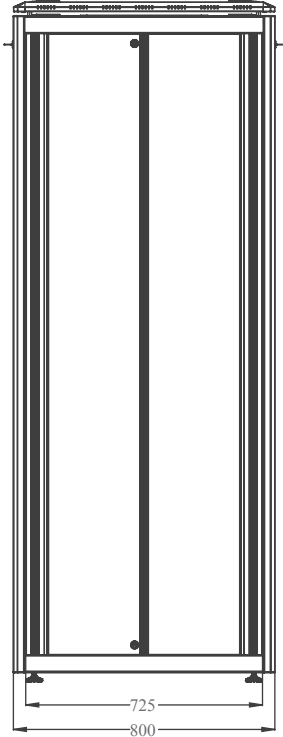
PATLATILMIŐ  
ÇİZİM ÜZERİNDE  
DETAYLAR



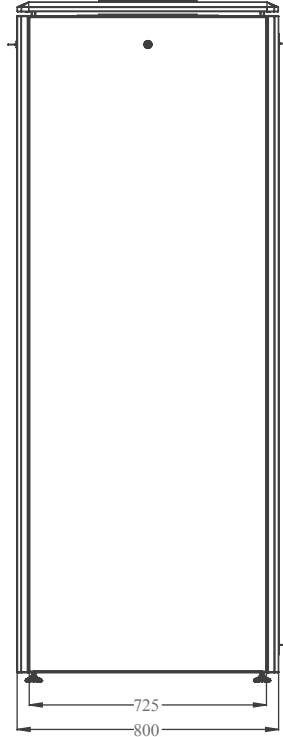




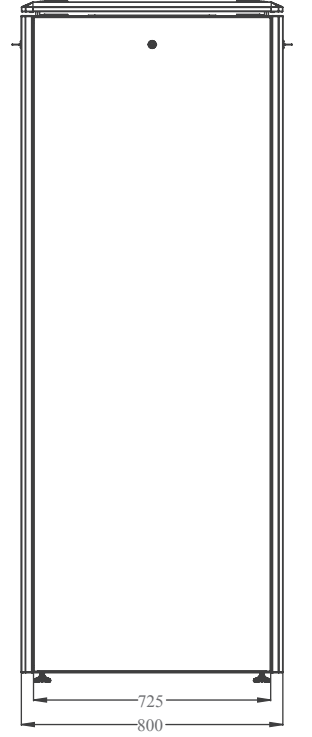
ALT GÖRÜNÜŐ



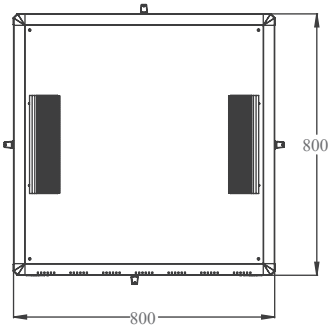
ÖN GÖRÜNÜŐ



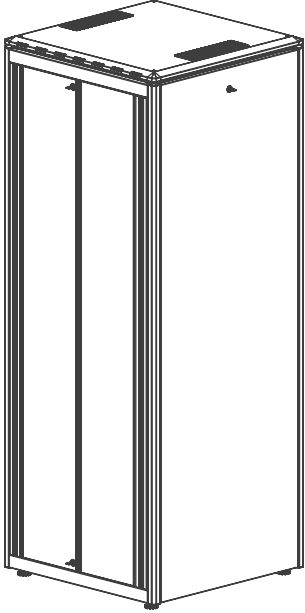
YAN GÖRÜNÜŐ



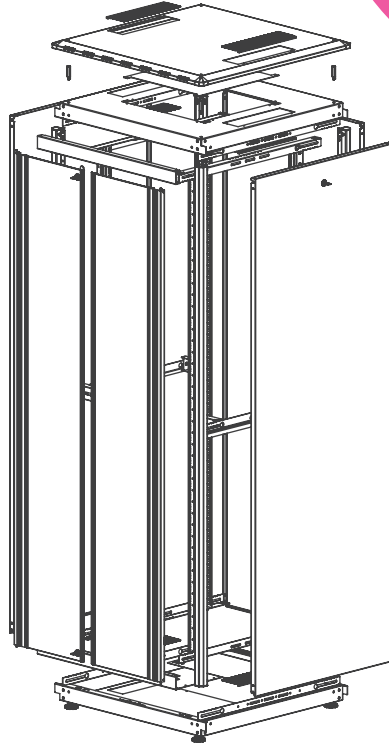
ARKA GÖRÜNÜŐ



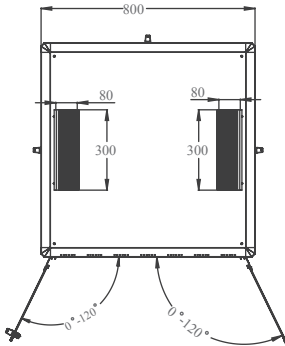
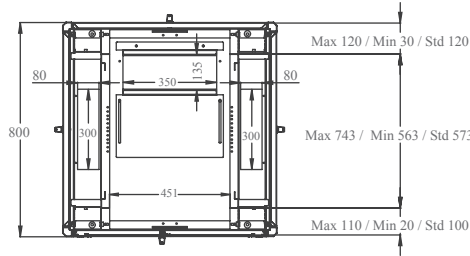
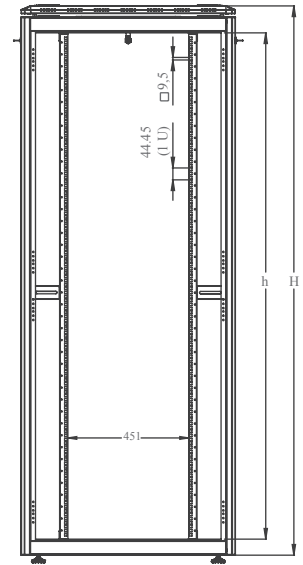
ÜST GÖRÜNÜŐ

KONSTRÜKSİYON  
ÇİZİMLERİ

İZOMETRİK GÖRÜNÜŐ



PATLATILMIŐ GÖRÜNÜŐ

ÖN KAPAK  
AÇILMA AÇISIMAX/STD/MIN  
CİHAZ MONTAJ MESAFELERİGENİŐLİK VE  
YÜKSEKLİK  
ÖLÇÜLERİ

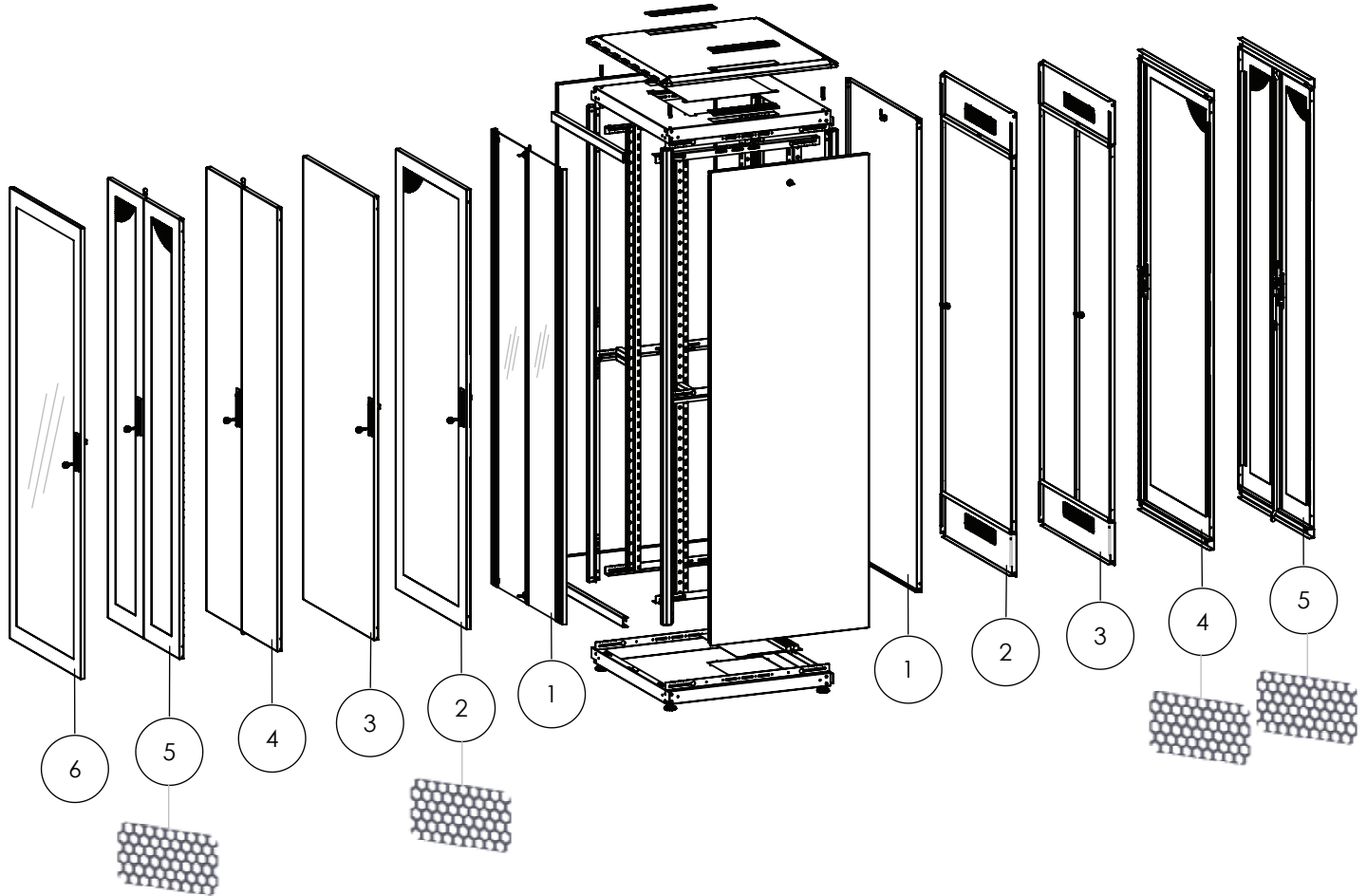
## DYNAmic Serisi Dikili Tip 19" Kabinetler W=800mm D=800mm

Ürün Kodu ***	Ürün Tanımı	Ölçü WxDxH mm	h Ölçüsü in U	h mm.	*H mm, Diđtan DıŐa Tekerlek ve Ayaksız Ölçü mm.	Geniřlik mm.	Geniřlik Cihaz Dikmeler Arası	Derinlik mm.	** Derinlik Cihaz Dik. arası Sevkiyat Konf.	Ambalaj İçi Miktar	Ambalaj Ölçüleri WxDxH mm	Net Ürün Ağırlığı, kg.	Brüt Ürün Ağırlığı kg.	Palet İçi Miktar ad.	Palet Ölçüleri WxDxH mm	Palet Ağırlığı, kg.
LN-FS22U8080-CC-111	22U 19" Dikili Tip Kabinet W=800mm D=800mm	800x800x1164	22U	978	1164	800	19"	800	570	1	880x880x1305	64,3	77,5	1	880x880x1305	77,5
LN-FS26U8080-CC-111	26U 19" Dikili Tip Kabinet W=800mm D=800mm	800x800x1342	26U	1155	1342	800	19"	800	570	1	880x880x1482	70	83,8	1	880x880x1482	83,8
LN-FS32U8080-CC-111	32U 19" Dikili Tip Kabinet W=800mm D=800mm	800x800x1609	32U	1422	1609	800	19"	800	570	1	880x880x1749	80,4	84,9	1	880x880x1749	84,9
LN-FS36U8080-CC-111	36U 19" Dikili Tip Kabinet W=800mm D=800mm	800x800x1787	36U	1600	1787	800	19"	800	570	1	880x880x1927	87	102,2	1	880x880x1927	102,2
LN-FS39U8080-CC-111	39U 19" Dikili Tip Kabinet W=800mm D=800mm	800x800x1923	39U	1733	1923	800	19"	800	570	1	880x880x2063	91	106,5	1	880x880x2063	106,5
LN-FS42U8080-CC-111	42U 19" Dikili Tip Kabinet W=800mm D=800mm	800x800x2053	42U	1867	2053	800	19"	800	570	1	880x880x2193	95,5	111,3	1	880x880x2193	111,3
LN-FS45U8080-CC-111	45U 19" Dikili Tip Kabinet W=800mm D=800mm	800x800x2187	45U	2000	2187	800	19"	800	570	1	880x880x2327	100	116,6	1	880x880x2327	116,6

\* Lütfen ayaklı kullanımda H ölçüsüne 30mm ekleyiniz, tekerlekli kullanımda H ölçüsüne 80 mm. ekleyiniz.

\*\* Minimum ve maksimum cihaz dikme derinlik ayarları için çizimlere bakınız.

\*\*\*CC= Renk Kodu, LG Açık gri RAL 7035 &amp; BL Siyah RAL 9005'i ifade eder, müşteri tarafından sipariř aşamasında eklenir. 111 kapak seçimi için, Kapak Seçim tablosuna bakınız.

KAPAK  
OPSİYONLARIDYNAmic Dikili Tip Kabinet W=800mm D=800mm  
Bütün Yükseklikler ÖN KAPAK Opsiyonları

- 0 Ön Kapaksız
- 1 Çift Açılım, Düz Yapıda, Kenar Çerçevesi Camlı Ön Kapı, Tek Noktadan Kilitlemeli "O" Kilitli, ALT/ÜST
- 2 Tek Açılım, Düz Yapıda, Komple Çerçevesi %63 Perforeli, Metal Ön Kapı, Tek Noktadan Kilitlemeli Kollu Kilit
- 3 Tek Açılım, Düz Yapıda, Komple Metal Ön Kapı, Tek Noktadan Kilitlemeli Kollu Kilit
- 4 Çift Açılım, Düz Yapıda, Komple Metal Ön Kapı, 3 Noktadan Kilitlemeli Kollu Kilit
- 5 Çift Açılım, Düz Yapıda, Komple Çerçevesi %63 Perforeli, Metal Ön Kapı, 3 Noktadan Kilitlemeli Kollu Kilit
- 6 Tek Açılım, Düz Yapıda, Komple Çerçevesi Camlı Ön Kapı, Tek Noktadan Kilitlemeli Kollu Kilit

DYNAmic Dikili Tip Kabinet W=800mm D=800mm  
Bütün Yükseklikler ARKA KAPAK Opsiyonları

- 0 Arka Kapaksız
- 1 Komple Metal Geçmeli Tip, "O" Kilitli Tek Noktadan Kilitlemeli Panel
- 2 Tek Açılım, Düz Yapıda, Metal Arka Kapı, Tek Noktadan Kilitlemeli "O" Kilit, Menteşeli, Üst/Alt Kablo Giriş Panelli.
- 3 Çift Açılım, Düz Yapıda, Metal Arka Kapı, Tek Noktadan Kilitlemeli "O" Kilit, Menteşeli, Üst/Alt Kablo Giriş Panelli.
- 4 Tek Açılım, Düz Yapıda, Komple Çerçevesi %63 Perforeli, Metal Arka Kapı, Tek Noktadan Kilitlemeli Kollu Kilit, Üst/Alt Metal Braket Tutucu Setiyle Birlikte
- 5 Çift Açılım, Düz Yapıda, Komple Çerçevesi %63 Perforeli, Metal Arka Kapı, 3 Noktadan Kilitlemeli Kollu Kilit, Üst/Alt Metal Braket Tutucu Setiyle Birlikte.

DYNAmic Dikili Tip Kabinet  
W=800mm D=800mm Bütün  
Yükseklikler YAN PANEL Opsiyonları

- 0 Yan Panelsiz
- 1 İki Adet Yan Panel Dahil, Sol/Sağ seviyati konfigürasyonuna dahildir.
- 2 Tek Yan Panel, SOL
- 3 Tek Yan Panel, SAĞ

\*\*\* 2 ve 3 no'lu arka kapak opsiyonlarında fırçalı kablo girişler 26U ve üzeri boylarda bulunur.

LN-AA

XXU

WW

DD

CC

LN- Kurumsal Kodlama başlangıç karakterleridir. Lande marka kısaltması LN olarak yer almıştır.

AA- Ürün Aile Kodudur. FS Dikili Tip ürünleri, WM Duvar Tipi ürünleri, SH SOHO Tipi ürünleri, SR Server Tipi ürünleri, SL Slim Tipi ürünleri, RS Home Tipi, OF Açık Sistem Çatı Tipi ürünleri ifade eder.

XX- Numerik Karakter, ürün yüksekliğini belirler. 12'den 48'e kadar olan, modeller bazında farklılık gösteren ürün yüksekliklerini; fiyat listesi, web sitesi veya kataloglardan alınız.

U- U Yükseklik AlfaNumerik Notasyonudur. Sabittir, değiştirilebilir değildir.

WW- Geniřlik bilgisinin ilk iki basamağıdır. W=600mm kabinetlerde 60, W=800mm kabinetlerde 80, W=540mm kabinetlerde 54 olarak giriş yapılır.

DD- Derinlik bilgisinin ilk iki basamağıdır. D=450mm kabinetler için 45, D=400mm kabinetler için 40, D=600mm kabinetler için 60, D=800mm kabinetler için 80, D=1000mm kabinetler için 10 olarak belirlenmiştir.

CC- Renk Kodudur. LG Açık Gri RAL 7035'i, BL Siyah RAL 9005'i ifade eder.

000

0 Ön Kapak Varyasyonu sayısıdır. Verilen opsiyonlar içerisinde müşteri seçim yapabilir, var olmayan yeni bir varyasyon talebi olduğunda, yine bu kod sistemi Lande tarafından yaratılarak, müşteri bilgilendirilir. Numerik karakter olup 1'den 9'a kadar değişir/0 opsiyonu ön kapaksız, 1 opsiyonu ürün katalogunda tanımlanmış standard baz versiyon ön kapağı ifade eder. Belirtilmediği sürece 1 nolu opsiyon sevk edilir.

0 Arka Kapak Varyasyonu sayısıdır. Verilen opsiyonlar içerisinde müşteri seçim yapabilir, var olmayan yeni bir varyasyon talebi olduğunda, yine bu kod sistemi Lande tarafından yaratılarak müşteri bilgilendirilir. Numerik karakter olup 1'den 9'a kadar değişir/0 opsiyonu arka kapaksız, 1 opsiyonu ürün katalogunda tanımlanmış standard baz versiyon arka kapağı ifade eder. Belirtilmediği sürece 1 nolu opsiyon sevk edilir.

0 Yan Panel/ Kapak Varyasyonu sayısıdır. Verilen opsiyonlar içerisinde müşteri seçim yapabilir, var olmayan yeni bir varyasyon talebi olduğunda, yine bu kod sistemi Lande tarafından yaratılarak müşteri bilgilendirilir. Numerik karakter olup 1'den 9'a kadar değişir/0 opsiyonu yan kapaksız, 1 opsiyonu ürün katalogunda tanımlanmış standard baz versiyon yan kapaklı sistemi ifade eder. Belirtilmediği sürece 1 nolu opsiyon sevk edilir.

# Güç, Güven Verir

Daha iyisi mi? Henüz yapmadık...

Η ΜΕΝ ΕΜΠΕΙΡΙΑ  
ΤΕΧΝΗΝ ΕΠΟΙΗΣΕΝ,  
Η Δ' ΑΠΕΙΡΙΑ ΤΥΧΗΝ

ΑΡΙΣΤΟΤΕΛΗΣ

Tecrübe Sanatı,  
Tecrübesizlik  
Şansı Yarattı...

Aristoteles

Geniřlik=800mm  
Derinlik=1000mm

Standart Ykseklikler:

2 farklı U ykseklięi:

42U, 45U

Standartlar ve Uygunluk:

**ISO 9001:2008**

Kalite Ynetim Sistemi

EN 61587 -1:2012

Elektronik Donanım İin Mekanik  
Yapılar, Kabinetler

IEC 297-1, 19" montaj

IEC 297-2, Tm kabinet lleri

**CE Uyumluluęu**

EN 60950-1:2006

Bilgi teknolojisi cihazları -  
Gvenlik – Blm-1-  
Genel kurallar**evre Dostu;**

\*evre Bilinci

\*RoHS uyumluluęu

\*% 100 Geri dnřml  
malzeme

Yk Tařıma Kapasitesi: 600 kg.



DYNAmic serisi Network Kabinetleri 19" w:800mm d:1000mm fiziki llerde ve maksimum i kullanım derinlięinde, 2 farklı U ykseklięi ile, kullanıcılara seim olanaęı sunuyor. Btn w:800mm segmenti kabinetler konstrksiyonel olarak Dikey Kablo Dzenleme Modl entegrasyonuna olanak verecek Őekilde tasarlanmıřtır. Lande w:800 segment kabinetler iin yksek verimlilik saęlayan, kablo dostu dikey kablo dzen-

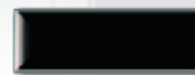
leme modl nerir. 5mm aplı Tel yapısı sayesinde kablo dostudur, %100 kablo koruma garantisi verir. Tel yapısı sayesinde maksimum kablo giriř/ıkıř aıklıkları mevcuttur. 8-12 micron inko kaplama ile korozyon dayanımı kazandırılmıřtır.

Dekoratif Alminyum n paneli, 36U ve daha yksek U ll kabinetlerde 2 para ( st ve alt) olarak sunulularak, bakım, deęiřim, kabloların tanımlanması ve iřaretlenmesi srecinde sadece ilgili blmeye eriřimde kolaylık saęlar.

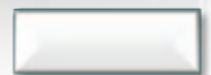
\*\* Dikey Kablo Dzenleme Modl n Paneli, zel yapılı trnaklı geme menteře sistemiyle, soldan saęa yada saędan sola doęru aılabilir.

\*\*\* Kapı seenekleri iin sayfa 46'ya bakınız.

Standart Renkler:

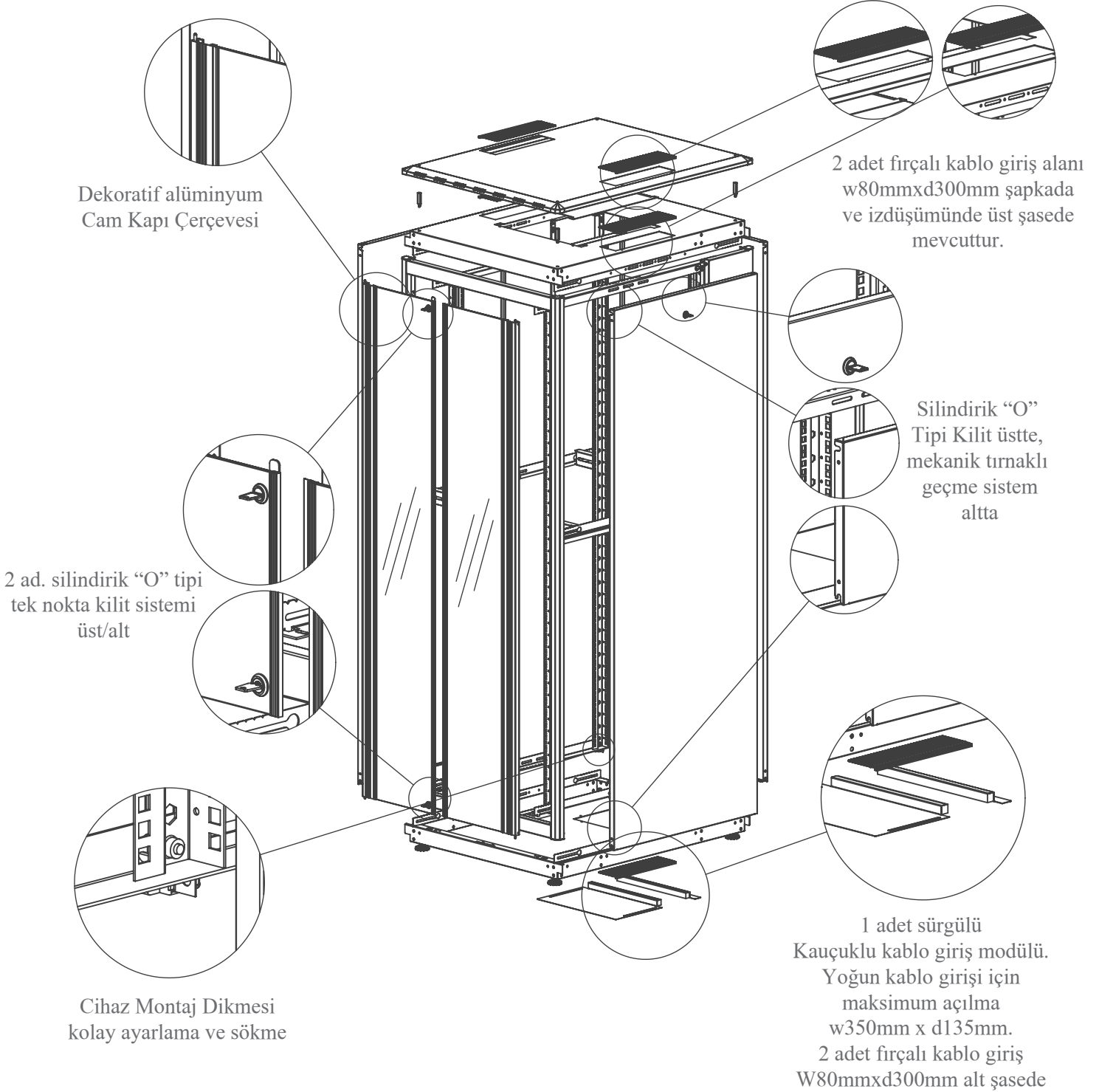


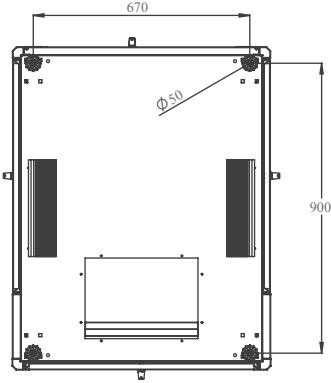
RAL 9005 Siyah



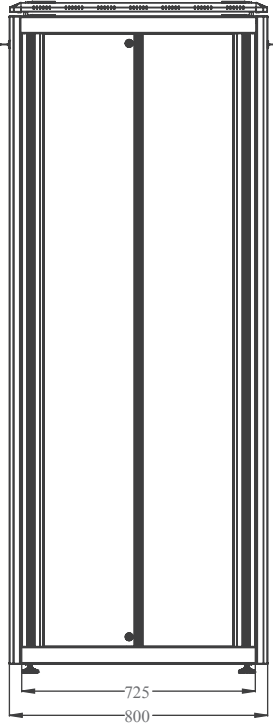
RAL 7035 Aık Gri

PATLATILMIŞ  
ÇİZİM ÜZERİNDE  
DETAYLAR

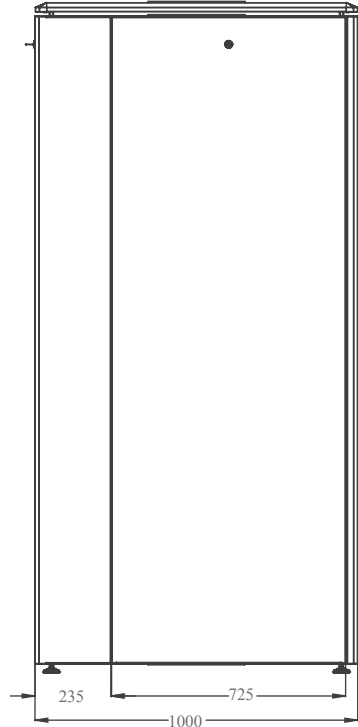




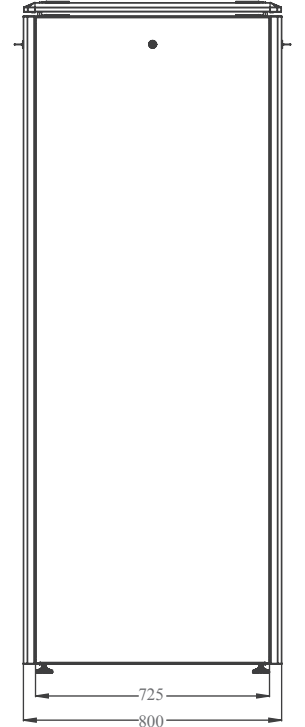
ALT GÖRÜNÜŐ



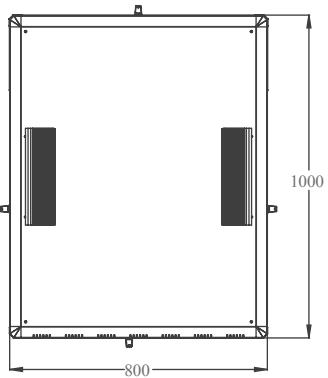
ÖN GÖRÜNÜŐ



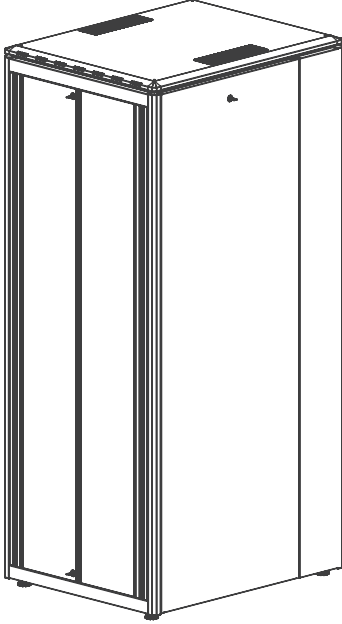
YAN GÖRÜNÜŐ



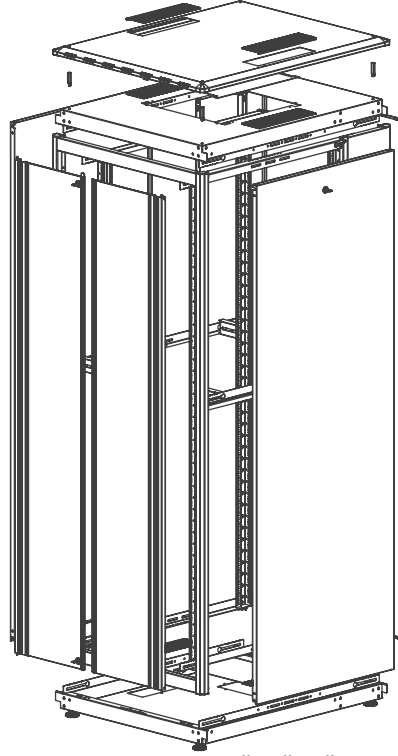
ARKA GÖRÜNÜŐ



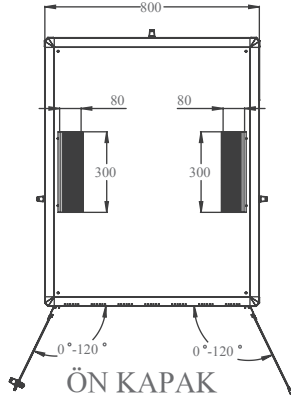
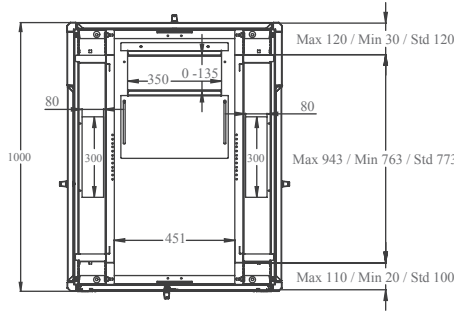
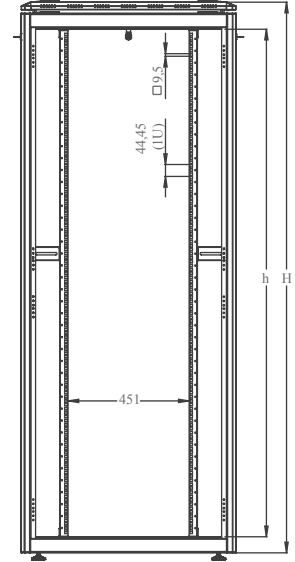
ÜST GÖRÜNÜŐ

KONSTRÜKSİYON  
ÇİZİMLERİ

İZOMETRİK GÖRÜNÜŞ



PATLATILMIŞ GÖRÜNÜŞ

ÖN KAPAK  
AÇILMA AÇISIMAX/STD/MIN  
CİHAZ MONTAJ MESAFELERİGENİŞLİK VE  
YÜKSEKLİK  
ÖLÇÜLERİ

## DYNAmic Serisi Dikili Tip 19" Kabinetler W=800mm D=1000mm

Ürün Kodu ***	Ürün Tanımı	Ölçü WDXH mm	h Ölçüsü in U	h mm.	*H mm, Dıştan Dışa Tekerlek ve Ayaksız Ölçü mm.	Genişlik mm.	Genişlik Çihaz Dikmeler Arası	Derinlik mm.	**Derinlik Çihaz Dik. arası Seviyyat Konf.	Ambalaj İçi Miktar	Ambalaj Ölçüleri WDXH mm	Net Ürün Ağırlığı kg.	Brüt Ürün Ağırlığı kg.	Palet İçi Miktar ad.	Palet Ölçüleri WDXH mm	Palet Ağırlığı kg.
LN-FS42U8010-CC-111	42U 19" Dikili Tip Kabinet W=800mm D=1000mm	800x1000x2053	42U	1867	2053	800	19"	800	770	1	880x1080x2193	118	136,7	1	880x1080x2193	136,7
LN-FS45U8010-CC-111	45U 19" Dikili Tip Kabinet W=800mm D=1000mm	800x1000x2187	45U	2000	2187	800	19"	800	770	1	880x1080x2194	123,5	142,7	1	880x1080x2194	142,7

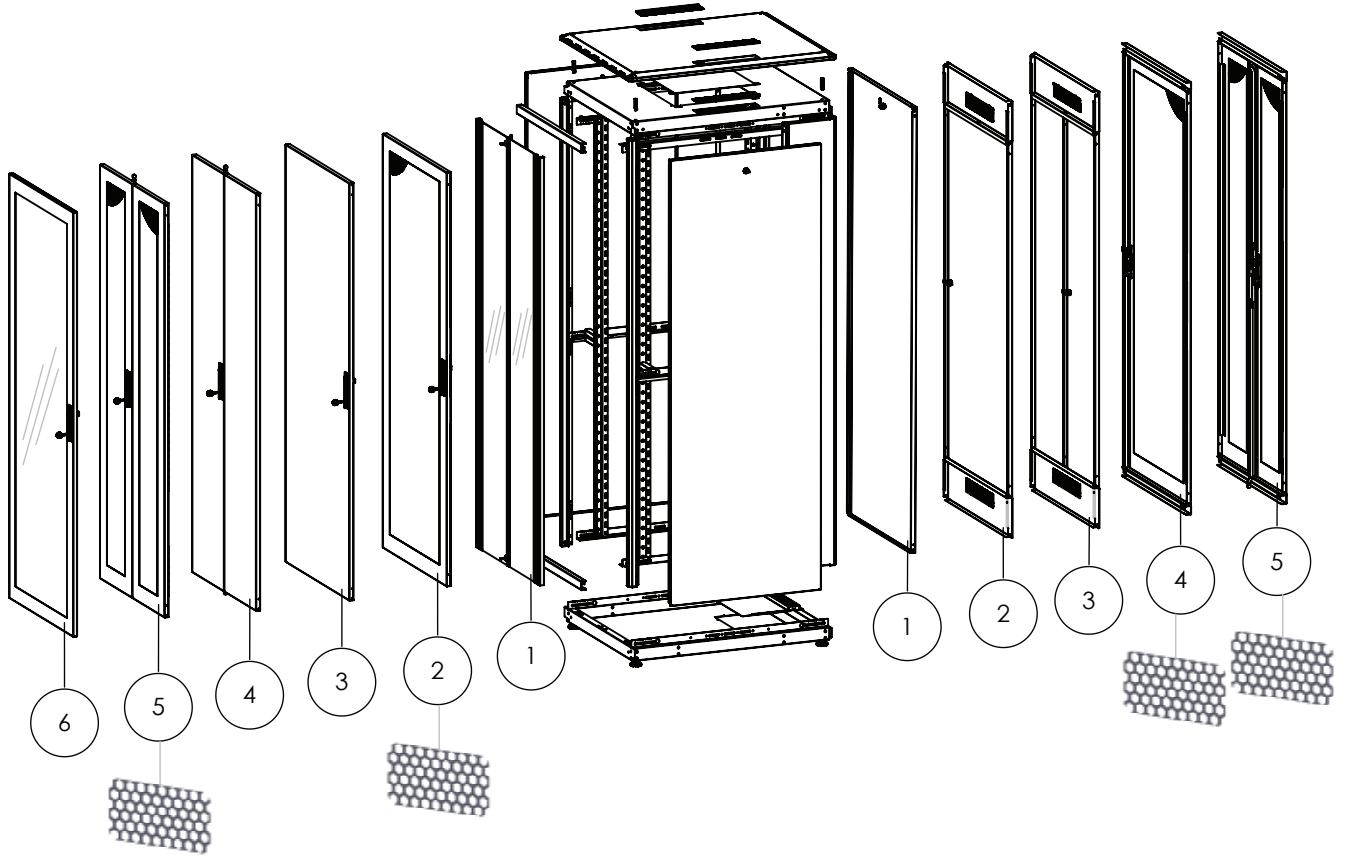
\* Lütfen ayaklı kullanımda H ölçüsüne 30mm ekleyiniz, tekerlekli kullanımda H ölçüsüne 80 mm. ekleyiniz.

\*\* Minimum ve maksimum cihaz dikme derinlik ayarları için çizimlere bakınız.

\*\*\*CC= Renk Kodu, LG Açık gri RAL 7035 &amp; BL Siyah RAL 9005'i ifade eder, müşteri tarafından sipariş aşamasında eklenir. 111 kapak seçimi için, Kapak Seçim tablosuna bakınız.





KAPAK  
OPSİYONLARIDYNAmic Dikili Tip Kabinet W=800mm D=1000mm  
Bütün Yükseklikler ÖN KAPAK Opsiyonları

- 0 Ön Kapaksız  
1 Çift Açılım, Düz Yapıda, Kenar Çerçevesi Camlı Ön Kapı, Tek Noktadan Kilitlemeli "O" Kilitli, ALT/ÜST  
2 Tek Açılım, Düz Yapıda, Komple Çerçevesi %63 Perforeli, Metal Ön Kapı, Tek Noktadan Kilitlemeli Kollu Kilit  
3 Tek Açılım, Düz Yapıda, Komple Metal Ön Kapı, Tek Noktadan Kilitlemeli Kollu Kilit  
4 Çift Açılım, Düz Yapıda, Komple Metal Ön Kapı, 3 Noktadan Kilitlemeli Kollu Kilit  
5 Çift Açılım, Düz Yapıda, Komple Çerçevesi %63 Perforeli, Metal Ön Kapı, 3 Noktadan Kilitlemeli Kollu Kilit  
6 Tek Açılım, Düz Yapıda, Komple Çerçevesi Camlı Ön Kapı, Tek Noktadan Kilitlemeli Kollu Kilit

DYNAmic Dikili Tip Kabinet W=800mm D=1000mm  
Bütün Yükseklikler ARKA KAPAK Opsiyonları

- 0 Arka Kapaksız  
1 Komple Metal Geçmeli Tip, "O" Kilitli Tek Noktadan Kilitlemeli Panel  
2 Tek Açılım, Düz Yapıda, Metal Arka Kapı, Tek Noktadan Kilitlemeli "O" Kilit, Menteşeli, Üst/Alt Kablo Giriş Panelli  
3 Çift Açılım, Düz Yapıda, Metal Arka Kapı, Tek Noktadan Kilitlemeli "O" Kilit, Menteşeli, Üst/Alt Kablo Giriş Panelli  
4 Tek Açılım, Düz Yapıda, Komple Çerçevesi %63 Perforeli, Metal Arka Kapı, Tek Noktadan Kilitlemeli Kollu Kilit, Üst/Alt Metal Braket Tutucu Setiyle Birlikte  
5 Çift Açılım, Düz Yapıda, Komple Çerçevesi %63 Perforeli, Metal Arka Kapı, 3 Noktadan Kilitlemeli Kollu Kilit, Üst/Alt Metal Braket Tutucu Setiyle Birlikte

DYNAmic Dikili Tip Kabinet  
W=800mm D=1000mm Bütün  
Yükseklikler YAN PANEL Opsiyonları

- 0 Yan Panelsiz  
1 İki Adet Yan Panel Dahil, Sol/Sağ seviyat konfigürasyonuna dahildir.  
2 Tek Yan Panel, SOL  
3 Tek Yan Panel, SAĞ

LN-AA

XXU

WW

DD

CC

LN- Kurumsal Kodlama başlangıç karakterleridir. Lande marka kısaltması LN olarak yer almıştır.

AA- Ürün Aile Kodudur. FS Dikili Tip ürünleri, WM Duvar Tipi ürünleri, SH SOHO Tipi ürünleri, SR Server Tipi ürünleri, SL Slim Tipi ürünleri, RS Home Tipi, OF Açık Sistem Çatı Tipi ürünleri ifade eder.

XX- Numerik Karakter, ürün yüksekliğini belirler. 12'den 48'e kadar olan, modeller bazında farklılık gösteren ürün yüksekliklerini; fiyat listesi, web sitesi veya kataloglardan alınız.

U- U Yükseklik AlfaNumerik Notasyonudur. Sabittir, değiştirilebilir değildir.

WW- Geniřlik bilgisinin ilk iki basamağıdır. W=600mm kabinetlerde 60, W=800mm kabinetlerde 80, W=540mm kabinetlerde 54 olarak giriş yapılır.

DD- Derinlik bilgisinin ilk iki basamağıdır. D=450mm kabinetler için 45, D=400mm kabinetler için 40, D=600mm kabinetler için 60, D=800mm kabinetler için 80, D=1000mm kabinetler için 10 olarak belirlenmiştir.

CC- Renk Kodudur. LG Açık Gri RAL 7035'i, BL Siyah RAL 9005'i ifade eder.

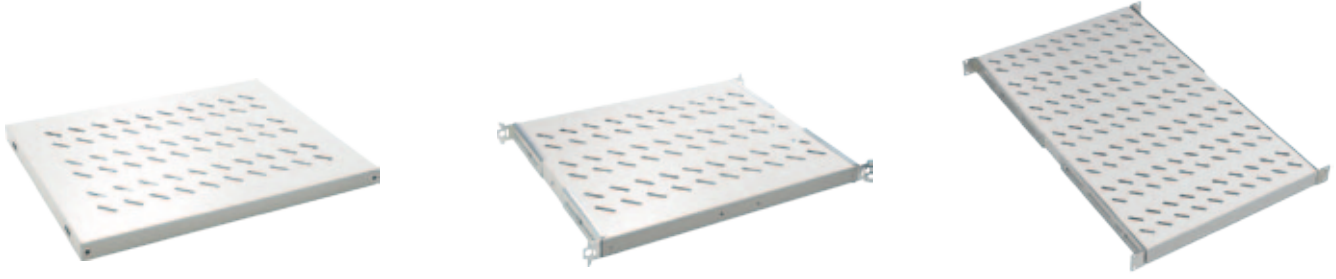
000

0 Ön Kapak Varyasyonu sayısıdır. Verilen opsiyonlar içerisinde müşteri seçim yapabilir, var olmayan yeni bir varyasyon talebi olduğunda, yine bu kod sistemi Lande tarafından yaratılarak müşteri bilgilendirilir. Numerik karakter olup 1'den 9'a kadar değişir/0 opsiyonu ön kapaksız, 1 opsiyonu ürün katalogunda tanımlanmış standard baz versiyon ön kapağı ifade eder. Belirtilmediği sürece 1 nolu opsiyon sevk edilir.

0 Arka Kapak Varyasyonu sayısıdır. Verilen opsiyonlar içerisinde müşteri seçim yapabilir, var olmayan yeni bir varyasyon talebi olduğunda, yine bu kod sistemi Lande tarafından yaratılarak müşteri bilgilendirilir. Numerik karakter olup 1'den 9'a kadar değişir/0 opsiyonu arka kapaksız, 1 opsiyonu ürün katalogunda tanımlanmış standard baz versiyon arka kapağı ifade eder. Belirtilmediği sürece 1 nolu opsiyon sevk edilir.

0 Yan Panel/ Kapak Varyasyonu sayısıdır. Verilen opsiyonlar içerisinde müşteri seçim yapabilir, var olmayan yeni bir varyasyon talebi olduğunda, yine bu kod sistemi Lande tarafından yaratılarak müşteri bilgilendirilir. Numerik karakter olup 1'den 9'a kadar değişir/0 opsiyonu yan kapaksız, 1 opsiyonu ürün katalogunda tanımlanmış standard baz versiyon yan kapaklı sistemi ifade eder. Belirtilmediği sürece 1 nolu opsiyon sevk edilir.

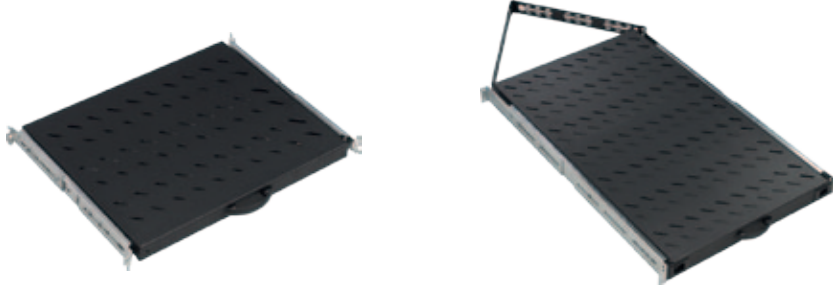
## Sık Kullanılan Aksesuarlar Seçim Tablosu



Sık Kullanılan Aksesuarlar DYNAmic Serisi Dikili Tip Kabinet Ölçüleri w:genişlik mm d:derinlik mm

	w:600xd:600	w:600xd:800	w:600xd:1000	w:800xd:600	w:800xd:800	w:800xd:1000
Sabit Raflar Sadece Lande Kabinetlerle Uyumlu	LN-RAF-SBT-D600-CC	LN-RAF-SBT-D800-CC	LN-RAF-SBT-D100-CC	LN-RAF-SBT-D600-CC	LN-RAF-SBT-D800-CC	LN-RAF-SBT-D100-CC
Sabit Raflar Universal, Bütün Kabinet Markalarına uyumlu	LN-RAF-SBT-D600-CC-UNV	LN-RAF-SBT-D800-CC-UNV	LN-RAF-SBT-D100-CC-UNV	LN-RAF-SBT-D600-CC-UNV	LN-RAF-SBT-D800-CC-UNV	LN-RAF-SBT-D100-CC-UNV
Ağır Hizmet Tipi Sabit Raflar	-	-	LN-RAF-SBA-D100-CC	-	-	LN-RAF-SBA-D100-CC

\*\*CC = Renk Kodu, BL Siyah RAL 9005'i, LG Açık Gri RAL 7035'i ifade eder, müşteri tarafından sipariş aşamasında eklenir.



Sık Kullanılan Aksesuarlar DYNAmic Serisi Dikili Tip Kabinet Ölçüleri w:genişlik mm d:derinlik mm

	w:600xd:600	w:600xd:800	w:600xd:1000	w:800xd:600	w:800xd:800	w:800xd:1000
Hareketli Raflar	LN-RAF-HRK-D600-CC	LN-RAF-HRK-D800-CC	-	LN-RAF-HRK-D600-CC	LN-RAF-HRK-D800-CC	-
Ağır Hizmet Tipi Hareketli Raflar	-	-	LN-RAF-HRA-D100-CC	-	-	LN-RAF-HRA-D100-CC

\*\*CC = Renk Kodu, BL Siyah RAL 9005'i, LG Açık Gri RAL 7035'i ifade eder, müşteri tarafından sipariş aşamasında eklenir.



Sık Kullanılan Aksesuarlar DYNAmic Serisi Dikili Tip Kabinet Ölçüleri w:genişlik mm d:derinlik mm

	w:600xd:600	w:600xd:800	w:600xd:1000	w:800xd:600	w:800xd:800	w:800xd:1000
2'li Fan Ünitesi on/off switchli	LN-FAN-ONF-2FFS-CC	LN-FAN-ONF-2FFS-CC	LN-FAN-ONF-2FFS-CC	LN-FAN-ONF-2FFS-CC	LN-FAN-ONF-2FFS-CC	LN-FAN-ONF-2FFS-CC
2'li Fan Ünitesi Termostat Kontrollü	LN-FAN-THM-2FFS-CC	LN-FAN-THM-2FFS-CC	LN-FAN-THM-2FFS-CC	LN-FAN-THM-2FFS-CC	LN-FAN-THM-2FFS-CC	LN-FAN-THM-2FFS-CC
4'lü Fan Ünitesi on/off switchli	LN-FAN-ONF-4FFS-CC	LN-FAN-ONF-4FFS-CC	LN-FAN-ONF-4FFS-CC	LN-FAN-ONF-4FFS-CC	LN-FAN-ONF-4FFS-CC	LN-FAN-ONF-4FFS-CC
4'lü Fan Ünitesi Termostat Kontrollü	LN-FAN-THM-4FFS-CC	LN-FAN-THM-4FFS-CC	LN-FAN-THM-4FFS-CC	LN-FAN-THM-4FFS-CC	LN-FAN-THM-4FFS-CC	LN-FAN-THM-4FFS-CC
Yatay Kablo Düzenleme Paneli 19" 1U 5 Kancalı	LN-KDG-YKD-1UKN-CC	LN-KDG-YKD-1UKN-CC	LN-KDG-YKD-1UKN-CC	LN-KDG-YKD-1UKN-CC	LN-KDG-YKD-1UKN-CC	LN-KDG-YKD-1UKN-CC

\*\*CC = Renk Kodu, BL Siyah RAL 9005'i, LG Açık Gri RAL 7035'i ifade eder, müşteri tarafından sipariş aşamasında eklenir.



## Sık Kullanılan Aksesuarlar DYNAMIC Serisi Dikili Tip Kabinet Ölçüleri w:genişlik mm d:derinlik mm

	w:600xd:600	w:600xd:800	w:600xd:1000	w:800xd:600	w:800xd:800	w:800xd:1000
Dikey Kablo Düzenleme Modülü	-	-	-	LN-KDG-ORG-xxUD-CC	LN-KDG-ORG-xxUD-CC	LN-KDG-ORG-xxUD-CC

\*\*CC = Renk Kodu, BL Siyah RAL 9005'i, LG Açık Gri RAL 7035'i ifade eder, müşteri tarafından sipariş aşamasında eklenir.

\*\*\*XX Dikey Kablo Düzenleme Modülü U ölçüsünü ifade eder, seçilmiş kabinet yüksekliğine eşlenik olarak belirlenir ve müşteri tarafından eklenir.



## Sık Kullanılan Aksesuarlar DYNAMIC Serisi Dikili Tip Kabinet Ölçüleri w:genişlik mm d:derinlik mm

	w:600xd:600	w:600xd:800	w:600xd:1000	w:800xd:600	w:800xd:800	w:800xd:1000
Tekerlek Grubu 2 Frenli, 2 Frensiz	LN-ZMN-TKR-5525-XX	LN-ZMN-TKR-5525-XX	LN-ZMN-TKR-5525-XX	LN-ZMN-TKR-5525-XX	LN-ZMN-TKR-5525-XX	LN-ZMN-TKR-5525-XX



## Sık Kullanılan Aksesuarlar DYNAMIC Serisi Dikili Tip Kabinet Ölçüleri w:genişlik mm d:derinlik mm

	w:600xd:600	w:600xd:800	w:600xd:1000	w:800xd:600	w:800xd:800	w:800xd:1000
Priz 6'lı Schuko tip, 16A Sigortalı	LN-PRZ-SGT-1U6P-SC	LN-PRZ-SGT-1U6P-SC	LN-PRZ-SGT-1U6P-SC	LN-PRZ-SGT-1U6P-SC	LN-PRZ-SGT-1U6P-SC	LN-PRZ-SGT-1U6P-SC



## Sık Kullanılan Aksesuarlar DYNAMIC Serisi Dikili Tip Kabinet Ölçüleri w:genişlik mm d:derinlik mm

	w:600xd:600	w:600xd:800	w:600xd:1000	w:800xd:600	w:800xd:800	w:800xd:1000
Montaj vidaları, M6 kafes somun, 20'li set	LN-DGR-KFS-M620-XX	LN-DGR-KFS-M620-XX	LN-DGR-KFS-M620-XX	LN-DGR-KFS-M620-XX	LN-DGR-KFS-M620-XX	LN-DGR-KFS-M620-XX