

19" ve 10" NETbox SOHO Network

Duvar Tipi K A B İ N E T L E R



19'' -10'' NETbox SOHO Network Serisi Duvar Tipi Kabinetler

NETbox SOHO Network Serisi Duvar tipi kabinetleri kolay montaj özelliğinde, verimli bir maliyet endeksi oluşturmak üzere tasarlanmış Network dağıtım kabineleridir.

Network uygulamalarındaki yüksek performansı ve sunduğu kalitesi paralelinde, üretildiği yüksek teknolojik tam otomatik endüstriyel altyapı ve tasarımı sayesinde gözardı edilemez bir fiyat endeksi sunar. Ürün grubu ihtiyaç duyulan performans ve kalite üzerine modellenmiş en verimli fiyat endeksine sahiptir.

19'' NETbox SOHO Network ürünleri demonte ambalaj için özel tasarlanmıştır. Demonte (Flatpack) ambalajlı olarak sevk edilmektedir.

Akıllı tasarımı ve demonte ambalajı sayesinde, düşük sevk masraflarına ve düşük

depolama maliyetlerine sahiptir.

Her kabinet standart olarak silindirik tek nokta kilitlemeli "O" kilit ile kilitlenebilir camlı ön kapılı şekilde sunulmaktadır.

19'' 540x300mm ve 540x400mm ölçülerinde, 3 farklı U yüksekliğinde, 7U, 9U ve 12U olarak sunulmaktadır.

Tamamen standart stoklu ürün portföyü, tek parça demonte ambalajlı olarak sevk edilmektedir. Sevkiyat konfigürasyonuna 1set:2adet19'' cihaz montaj dikmesi dahildir.

10'' 312x300mm ölçü 6U yüksekliğinde, tamamen standart stoklu ürün, tek parça montajlı olarak sevk edilmektedir. Sevk konfigürasyonuna 1set:2adet10'' cihaz montaj dikmesi dahildir.

tt



19" NETbox SOHO Network Duvar Tipi Kabinetler ÜRÜN AİLESİ

KONSTRÜKSİYON DETAYLARI

Karkas- Üst/Alt Şaseler;

Çok bükümlü otomatik büküm teknolojisi uygulanmış karkas ve alt/üst şase yapısı sayesinde ağır hizmet tipi konstrüksiyonu yardımıyla duvarda 80 kg taşıma kapasitesi sunar. Yekpare üst ve alt şaseler, çelik vidalarla ana karkas sistemine sabitlenen modüler yapıdadır. Çoklu büküm yüzeyi sayesinde üst seviyede bir mukavemet sağlar. Üst şase havalandırma perforasyonu yapılmış, fan modülü (Cebri Havalandırma) entegrasyon alanına sahiptir.

Fan modülü kurulumu üst şasenin iç kısmından yapılır. Hazır bir fan modülü entegre edilebildiği gibi, sadece fan montajı yapılarak ekonomik bir altyapı oluşturulabilir. Düşük sıcaklık salınımlarında havalandırma perforasyonu ısı akışı ile (konveksiyon) pasif havalandırma olanağı sağlar.

Üst şase fırçalı tip W:145mm x D:70mm ölçülerinde kablo geçiş modülü sayesinde kabloların düzgün şekilde kabinete alınmasını sağlar, beraberinde toz girişini minimumda tutar.

Alt Şase W:145mm x D:70mm ölçülerindeki PVC kalbo giriş kapama plastiği ile birlikte sunulmaktadır. Kabloların kabinete alt şaseden uygulanması gerektiğinde, üst şasedeki fırçalı kablo giriş ile, PVC kablo geçiş kapama plastiği yer değiştirilebilir yapıdadır.

Ön cam kapak; tam boy füme, kırılma direnci yüksek, temperli, antistatik 4,0mm kalınlıkta camlı ve silindirik tek nokta kilitleme fonksiyonlu "O" tipi kilit ile entegredir.

Metal ön kapı seçeneği talep üzerine mevcuttur. Ön kapak seçenekleri için sayfa 80 ve 83'e bakınız.

Ön kapak sağdan sola açılma yönünde ayarlanmıştır. Menteşe sisteminin yönü değiştirilerek, ön kapak açılma yönü saha uygulamasında diğer yönde değiştirilebilir. Menteşe sistemi kanal tipi vidalı modeldir.

Lande NETbox SOHO Network Duvar tipi kabinetler, tekerlek ve yükseklik ayarlı ayak grubu entegrasyonuna müsaittir. Tekerlek veya yükseklik ayarlı ayak grubu entegrasyonu ile ürünü masa altı kullanım formatına sokabilirsiniz.

Detaylı tanımlar için aksesuar sayfalarına bakınız

Sipariş edilecek aksesuarlar:

*** LN-ZMN-TKR-5020-XX tekerlek grubu seti

LN-ZMN-PNY-1040-XX PVC yükseklik ayarlı ayak grubu seti

NETbox SOHO Network Duvar tipi kabinetler yapışkanlı, renk değiştiren termometre seçeneği sunmaktadır. 20-40 C çalışma aralığına sahip bu termometreler aksesuar olarak sunulmaktadır.

Stoklu renk NETbox SOHO Network kabinetlerinde RAL 7035 açık gridir. Siyah RAL 9005 renk için Lande Satış Departmanı ile temas kurunuz.



Genişlik=540mm
Derinlik=300/400mm

Standart Yükseklikler

1 Mevcut U Yüksekliği: 07U için D:300mm.
3 Farklı U Yüksekliği: 07U, 09U, 12U için D:400mm.

Standartlar ve Uygunluk:



ISO 9001:2008

Kalite Yönetim Sistemi

EN 61587 -1:2012

Elektronik Donanım İçin Mekanik Yapılar, Kabinetler

IEC 297-1, 19" montaj

IEC 297-2, Tüm kabinet Ölçüleri



CE Uyumluluğu

EN 60950-1:2006

Bilgi teknolojisi cihazları -
Güvenlik – Bölüm-1-
Genel kurallar



Çevre Dostu;

*Çevre Bilinci

*RoHS uyumluluğu

*% 100 Geri dönüşümlü malzeme

Yük Taşıma Kapasitesi: 80 kgs.



NETbox SOHO serisi Duvar tipi kabinetler 19" w:540mm ve d:300/400mm fiziki ölçülerde, düşük maliyet gereksiniminde, üstün lojistik maliyet verimliliklerinde tercih edilen ürünlerdir.

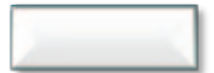
D:400mm 3 farklı U yüksekliğinde-7U,9U,12U müşteriye bir seçim olanağı sunulmaktadır.

D:300mm ise 7U yükseklik ölçüsüyle basit network dağıtım olanağı sunmaktadır.

Bütün Lande 19" NETbox SOHO Network Duvar tipi kabinetler tek parça demonte ambalajlı olarak , standart fabrika ayarlarında sunulmaktadır.

Kapak ve Panel opsiyonları için *** lütfen sayfa 80'e bakınız.

Standart Renk:



RAL 7035 Açık Gri
(Stoktan teslim)

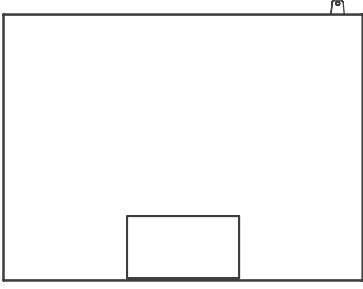
Opsiyonel Renk:



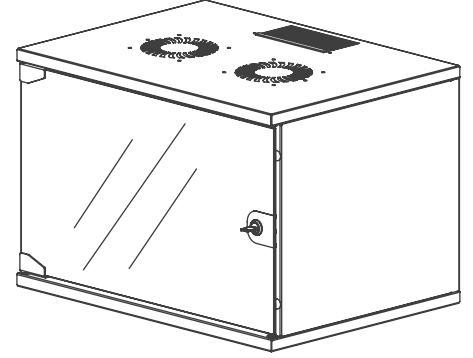
RAL 9005 Siyah



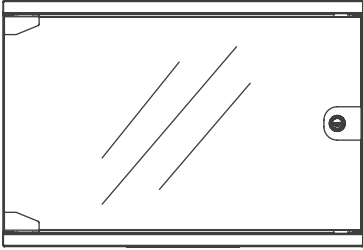
KONSTRÜKSİYON
ÇİZİMLERİ



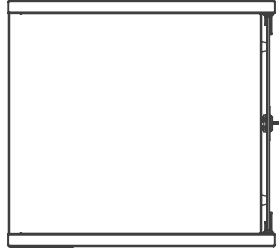
ALT GÖRÜNÜŐ



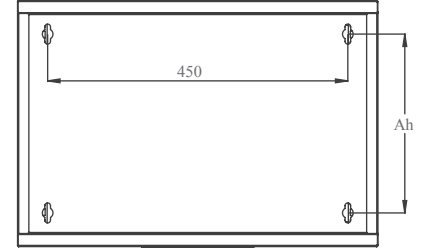
İZOMETRİK GÖRÜNÜŐ



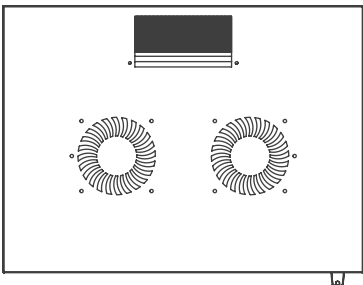
ÖN GÖRÜNÜŐ



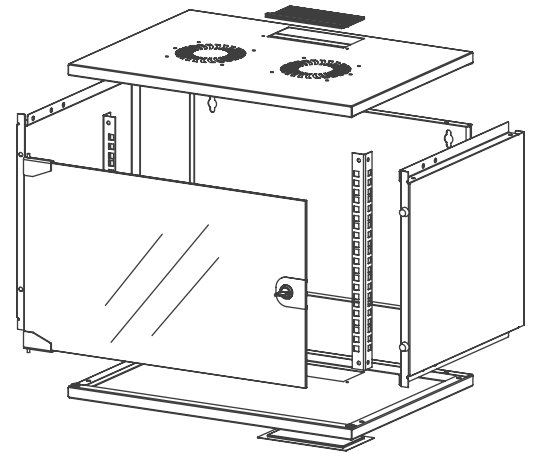
YAN GÖRÜNÜŐ



ARKA GÖRÜNÜŐ



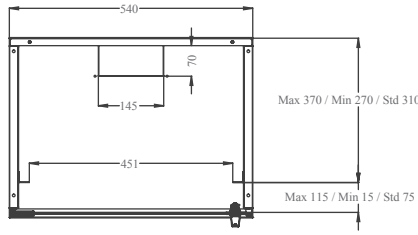
ÜST GÖRÜNÜŐ



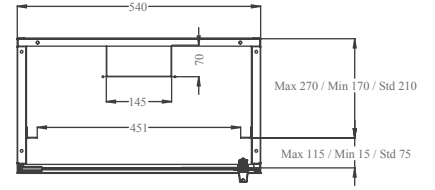
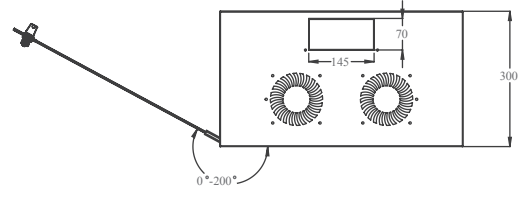
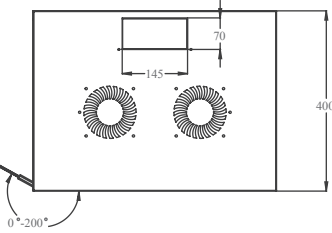
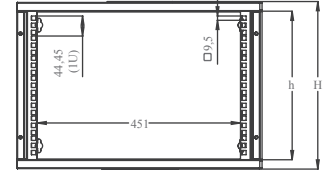
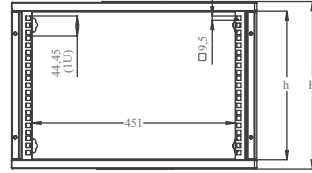
PATLATILMIŐ ÇİZİM

KONSTRÜKSİYON
ÇİZİMLERİMAX/STD/MIN CİHAZ
MONTAJ MESAFELERİ

D=400



D=300

ÖN KAPAK
AÇILMA AÇISIGENİŐLİK VE YÜKSEKLİK
ÖLÇÜLERİ

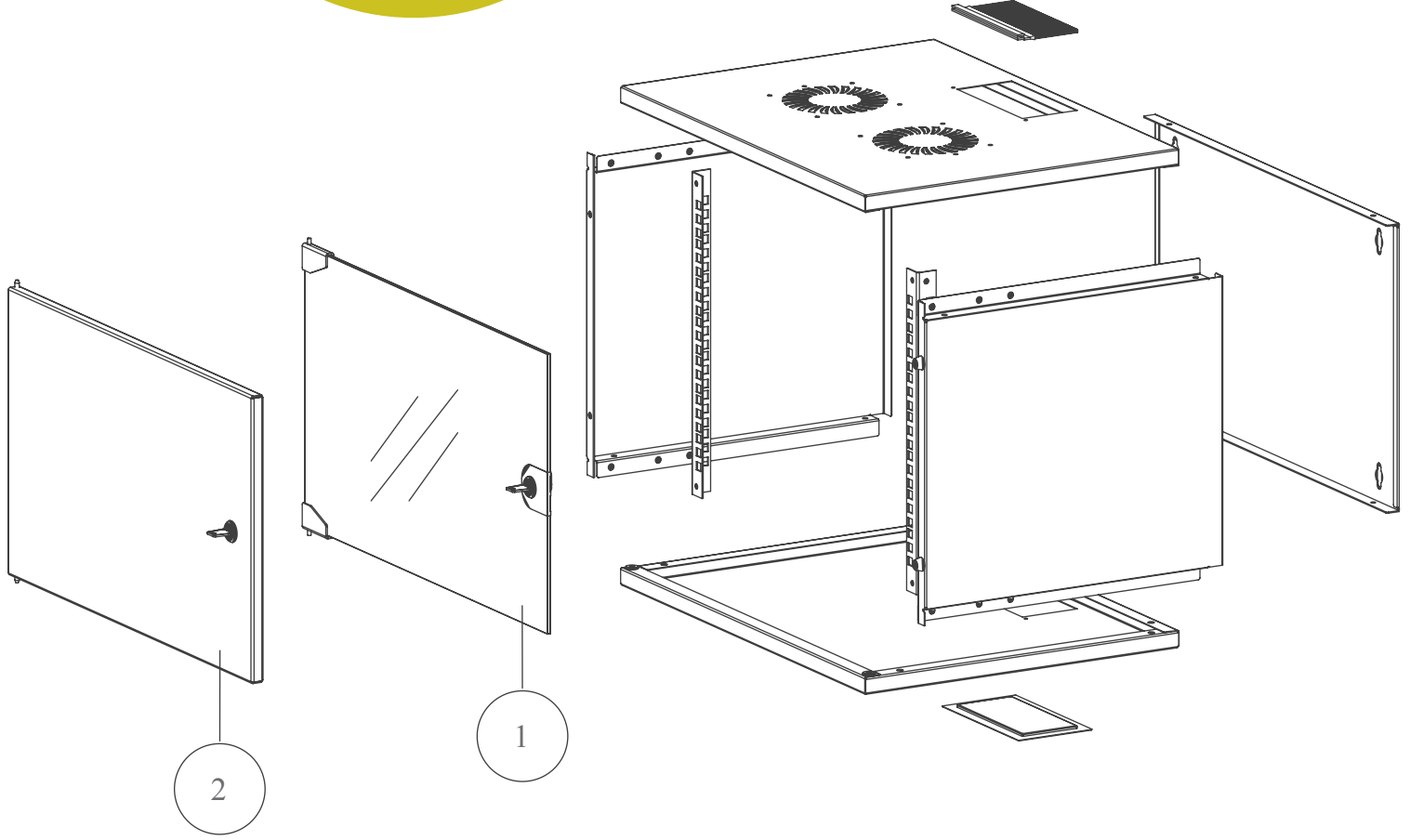
NETbox SOHO Serisi Duvar Tipi 19" Kabinetler W=540mm D=400/300mm

Ürün Kodu **	Ürün Tanımı	Ölçü WxDXH mm	h Ölçüsü in U	h mm	H mm, Dıştan Dışa Tekerlek ve Ayaksız Ölçü mm.	Geniřlik mm.	Ah Duvar Montaj Deliđi: H mm.	Geniřlik Cihaz Dikmeler Arası	Derinlik mm.	* Derinlik cih. dik.arka Panel Sev. Konf. mm.	Ambalaj içindeki miktar ad.	Ambalaj Ölçüleri WDXH mm	Net Ürün Ağırlığı kg.	Brüt Ürün Ağırlığı kg.	Palet İçi Miktar ad.	Palet Ölçüleri WDXH mm	Palet Ağırlığı kg.
LN-SH07U5430-CC-F0	7U 19" Duvar Tipi Kabinet W=540mm D=300mm	540x300x370	7U	311	370	540	268	19"	300	210	1	630x425x70	8,3	9,2	60	1300x1300x1320	600
LN-SH07U5440-CC-F0	7U 19" Duvar Tipi Kabinet W=540mm D=400mm	540x400x370	7U	311	370	540	268	19"	400	310	1	630x425x70	9,3	10,2	60	1300x1300x1320	670
LN-SH09U5440-CC-F0	9U 19" Duvar Tipi Kabinet W=540mm D=400mm	540x400x460	9U	400	460	540	357	19"	400	310	1	630x445x70	10,7	11,7	60	1300x1300x1320	760
LN-SH12U5440-CC-F0	12U 19" Duvar Tipi Kabinet W=540mm D=400mm	540x400x595	12U	533	595	540	490	19"	400	310	1	650x580x90	13,2	14,5	60	1300x1300x1620	950

* Min. ve Max. cihaz dikme derinlik ayarları için çizimlere bakınız.

**CC= Renk Kodu, LG Açık Gri RAL 7035'i, BL Siyah RAL9005'i ifade eder, müşteri tarafından sipariş aşamasında eklenir, standart stok RAL 7035 LG renkte olup, siyah RAL 9005 için Satış bölümü ile koordine ediniz.

** F= F0 Notasyonu Sevkiyatın Demonte halde "Flat Pack" olacağını ifade eder. Standard Sevkiyatı Demonte haldedir. Montajlı talep ediliyorsa, A0 notasyonunu ilave ediniz. "Örnek Kod: SH07U5440-CC-A0"

KAPAK
OPSİYONLARI

NETbox 19" SOHO Kabinet W=540mm D=300/400mm
Bütün Yükseklikler ÖN KAPAK Opsiyonları

- 1 Tek açılım, Düz Yapıda, Komple Camlı Ön Kapı, Tek Noktadan Kilitlemeli "O" Kilit
- 2 Tek açılım, Düz Yapıda, Komple Metal Ön Kapı, Tek Noktadan Kilitlemeli "O" Kilit

NETbox 19" SOHO Kabinet W=540mm D=300/400mm
Bütün Yükseklikler ARKA KAPAK Opsiyonları

- 1 Seçenek yok, fabrika konfigürasyonu arka paneller dahildir.

NETbox 19" SOHO Kabinet
W=540mm D=300/400mm Bütün
Yükseklikler YAN KAPAK Opsiyonu

- 1 Seçenek yok, fabrika konfigürasyonu yan paneller dahildir.

LN-AA

XXU

WW

DD

CC

000

LN- Kurumsal Kodlama başlangıç karakterleridir. Lande marka kısaltması LN olarak yer almıştır.

AA- Ürün Aile Kodudur. FS Dikili Tip ürünleri, WM Duvar Tipi ürünleri, SH SOHO Tipi ürünleri, SR Server Tipi ürünleri, SL Slim Tipi ürünleri, RS Home Tipi, OF Açık Sistem Çatı Tipi ürünleri ifade eder.

XX- Numerik Karakter, ürün yüksekliğini belirler. 12'den 48'e kadar olan, modeller bazında farklılık gösteren ürün yüksekliklerini; fiyat listesi, web sitesi veya kataloglardan alınız.

U- U Yükseklik AlfaNumerik Notasyonudur. Sabittir, değiştirilebilir değildir.

WW- Geniřlik bilgisinin ilk iki basamağıdır. W=600mm kabinetlerde 60, W=800mm kabinetlerde 80, W=540mm kabinetlerde 54 olarak giriş yapılır.

DD- Derinlik bilgisinin ilk iki basamağıdır. D=450mm kabinetler için 45, D=400mm kabinetler için 40, D=600mm kabinetler için 60, D=800mm kabinetler için 80, D=1000mm kabinetler için 10 olarak belirlenmiştir.

CC- Renk Kodudur. LG Açık Gri RAL 7035'i, BL Siyah RAL 9005'i ifade eder.

0 Ön Kapak Varyasyonu sayısıdır. Verilen opsiyonlar içerisinde müşteri seçim yapabilir. Var olmayan yeni bir varyasyon talebi olduğunda, yine bu kod sistemi Lande tarafından yaratılarak müşteri bilgilendirilir. Numerik karakter olup 1'den 9'a kadar değişir/0 opsiyonu ön kapaksız, 1 opsiyonu ürün katalogunda tanımlanmış standard baz versiyon ön kapağı ifade eder. Belirtilmediği sürece 1 nolu opsiyon sevk edilir.

0 Arka Kapak Varyasyonu sayısıdır. Verilen opsiyonlar içerisinde müşteri seçim yapabilir, var olmayan yeni bir varyasyon talebi olduğunda, yine bu kod sistemi Lande tarafından yaratılarak müşteri bilgilendirilir. Numerik karakter olup 1 den 9 a kadar değişir/0 opsiyonu arka kapaksız, 1 opsiyonu ürün katalogunda tanımlanmış standard baz versiyon arka kapağı ifade eder. Belirtilmediği sürece 1 nolu opsiyon sevk edilir.

0 Yan Panel/ Kapak Varyasyonu sayısıdır. Verilen opsiyonlar içerisinde müşteri seçim yapabilir, var olmayan yeni bir varyasyon talebi olduğunda, yine bu kod sistemi Lande tarafından yaratılarak müşteri bilgilendirilir. Numerik karakter olup 1 den 9 a kadar değişir / 0 opsiyonu yan kapaksız, 1 opsiyonu ürün katalogunda tanımlanmış standard baz versiyon yan kapaklı sistemi ifade eder. Belirtilmediği sürece 1 nolu opsiyon sevk edilir.

KONSTRÜKSİYON DETAYLARI:**Karkas- Üst/Alt Şaseler;**

Çok bükümlü otomatik büküm teknolojisi uygulanmış karkas ve alt/üst şase yapısı sayesinde ağır hizmet tipi konstrüksiyon , duvarda 20 kg taşıma kapasitesi sunar.

Yekpare üst ve alt şaseler, çelik vidalarla ana karkas sistemine sabitlenen modüler yapıdadır. Çoklu büküm yüzeyi sayesinde üst seviyede bir mukavemet gösterir.

Üst şase fırçalı tip W:145mm x D:70mm ölçülerinde kablo geçiş modülü sayesinde kabloların düzgün şekilde kabinete alınmasını sağlar, beraberinde toz girişini minimumda tutar.

NETbox SOHO Network Duvar tipi kabinetler, yapışkanlı, renk değiřtiren termometre seçeneđi sunmaktadır. 20-40 C çalışma aralıđına sahip bu termetreler aksesuar olarak sunulmaktadır.

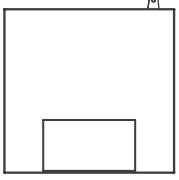
Alt Şase PVC kablo giriş kapama plastiđi W:145mmx D:70mm ile birlikte sunulmaktadır. Kabloların kabinete alt şaseden yapılması gerektiđinde, üst şasedeki fırçalı kablo giriş ile, PVC kablo geçiş kapama plastiđi yer değiřtirilebilir yapıdadır.

Ön cam kapak; tam boy füme, kırılma direnci yüksek, temperli, antistatik, 4,0mm kalınlıkta camlı ve silindirik tek nokta kilitleme fonksiyonlu "O" tipi kilit ile entegredir.

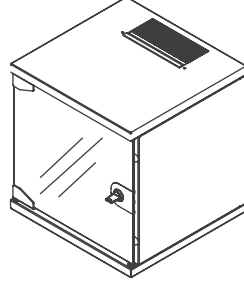
Ön kapak açılma yönü sağdan sola açılma yönünde ayarlanmıştır. Menteşe sisteminin yönü değiřtirilerek, ön kapak açılma yönü saha uygulamasında soldan sağa açılma yönünde değiřtirilebilir. Menteşe sistemi kanal tipi vidalı modeldir.

Stoklu renk NETbox SOHO Network kabinetlerinde RAL 7035 açık gridir. Siyah RAL 9005 renk için Lande Satış Departmanı ile temas kurunuz.

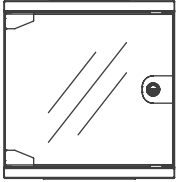


KONSTRÜKSİYON
ÇİZİMLERİ

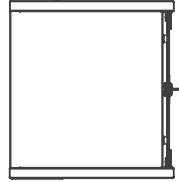
ALT GÖRÜNÜŐ



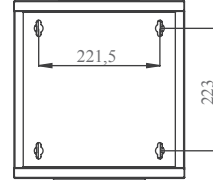
İZOMETRİK GÖRÜNÜŐ



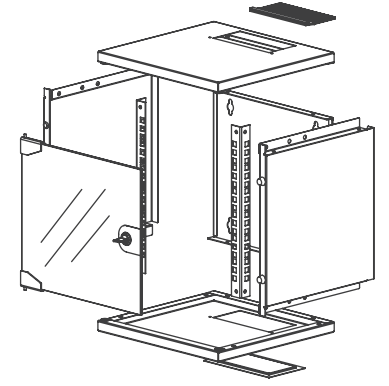
ÖN GÖRÜNÜŐ



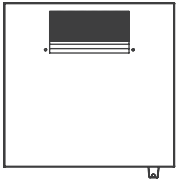
YAN GÖRÜNÜŐ



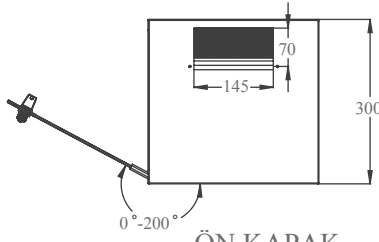
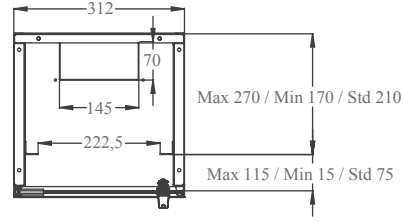
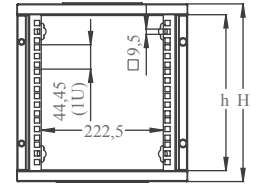
ARKA GÖRÜNÜŐ



PATLATILMIŐ ÇİZİM



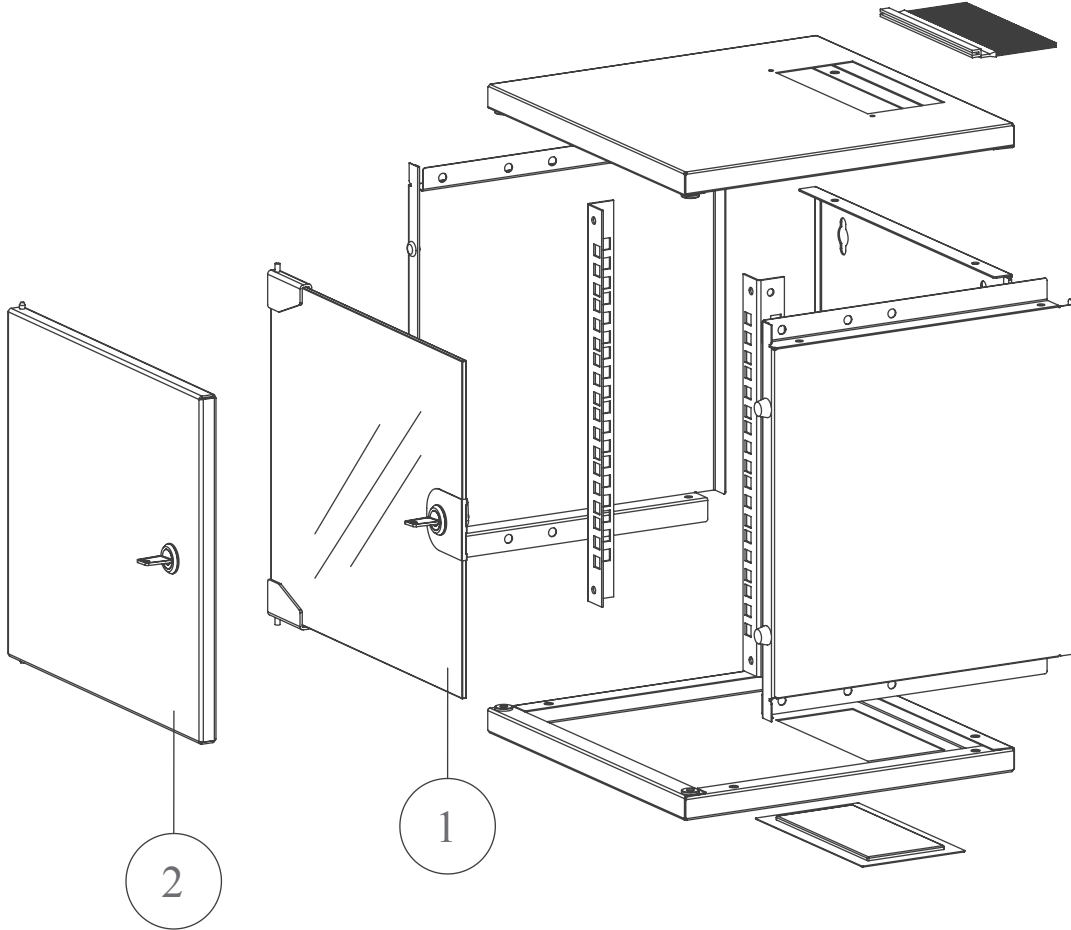
ÜST GÖRÜNÜŐ

ÖN KAPAK
AÇILMA AÇISIMAX/STD/MIN CİHAZ
MONTAJ MESAFELERİGENİŐLİK VE YÜKSEKLİK
ÖLÇÜLERİ

NETbox SOHO Serisi Duvar Tipi 10" Kabinetler W=312mm D=300mm

Ürün Kodu *	Ürün Tanımı	Ölçü WxDxH mm	h Ölçüsü in U	h mm	H mm, Dıştan Dışa Ölçü mm.	Geniřlik mm.	Geniřlik Cihaz Dikmeler Arası	Derinlik mm.	Derinlik cih. dik arka Panel Sevk. Konf. mm.	Ambalaj içindeki miktar ad.	Ambalaj Ölçüleri WxDxH mm	Net Ürün Ağırlığı kg.	Brüt Ürün Ağırlığı kg.	Palet İçi Miktar ad.	Palet Ölçüleri WxDxH mm	Palet Ağırlığı kg.
LN-SH06U3030-CC	6U 10" Duvar Tipi Kabinet W=300mm D=300mm	312x300x330	6U	267	330	312	10"	300	210	1	355x340x365	5,5	6	60	1100x1360x1950	390
LN-SBT-RMO-1U10-CC	1U 10" Raf D=150mm	254x150x44	1U	44	-	-	10"	150	-	1	270x165x50	0,37	0,45	-	-	-
LN-KDG-YKD-05FC-CC	1/2U 10" Kablo Düzenleme Paneli Fırçalı, patchcord girişine uygun	254x12x22	1/2U	22	-	-	10"	12	-	1	265x20x50	0,07	0,11	-	-	-
LN-PNL-SPP-1U8P-CC	1U patch panel boş RJ45 uyumlu	254x12x44	1U	44	-	-	10"	12	-	1	265x20x50	0,27	0,31	-	-	-
LN-PRZ-ONF-1U3P-CC	1U 10" 3 priz Modülü kablolu ve on/off switch'li	254x100x44	1U	44	-	-	10"	100	-	1	270x165x50	0,60	0,70	-	-	-
LN-PNL-KPN-1U10-CC	1U 10" Kapama Paneli Vidalı Tip	254x12x44	1U	44	-	-	10"	12	-	1	265x20x50	0,09	0,13	-	-	-

*CC= Renk Kodu, LG Açık Gri RAL 7035'i, BL Siyah RAL9005'i ifade eder, müşteri tarafından sipariş aşamasında eklenir, standart stok RAL 7035 LG renkte olup, siyah RAL 9005 için Satış bölümü ile koordine ediniz.

KAPAK
OPSİYONLARI

NETbox 10" SOHO Kabinet W=312mm D=300mm
Bütün Yükseklikler ÖN KAPAK Opsiyonları

- 1 Tek açılım, Düz Yapıda, Komple Camlı Ön Kapı, Tek Noktadan Kilitlemeli "O" Kilit
- 2 Tek açılım, Düz Yapıda, Komple Metal Ön Kapı, Tek Noktadan Kilitlemeli "O" Kilit

NETbox 10" SOHO Kabinet W=312mm D=300mm
Bütün Yükseklikler ARKA KAPAK Opsiyonları

- 1 Seçenek yok, fabrika konfigürasyonu arka paneller dahildir.

NETbox 10" SOHO Kabinet
W=312mm D=300mm Bütün
Yükseklikler YAN KAPAK Opsiyonu

- 1 Seçenek yok, fabrika konfigürasyonu yan paneller dahildir.

LN-AA

XXU

WW

DD

CC

000

LN- Kurumsal Kodlama başlangıç karakterleridir. Lande marka kısaltması LN olarak yer almıştır.

AA- Ürün Aile Kodudur. FS Dikili Tip ürünleri, WM Duvar Tipi ürünleri, SH SOHO Tipi ürünleri, SR Server Tipi ürünleri, SL Slim Tipi ürünleri, RS Home Tipi, OF Açık Sistem Çatı Tipi ürünleri ifade eder.

XX- Numerik Karakter, ürün yüksekliğini belirler. 12'den 48'e kadar olan, modeller bazında farklılık gösteren ürün yüksekliklerini; fiyat listesi, web sitesi veya kataloglardan alınır.

U- U Yükseklik AlfaNumerik Notasyonudur. Sabittir, değiştirilebilir değildir.

WW- Geniřlik bilgisinin ilk iki basamağıdır. W=600mm kabinetlerde 60, W=800mm kabinetlerde 80, W=540mm kabinetlerde 54 olarak giriş yapılır.

DD- Derinlik bilgisinin ilk iki basamağıdır. D=450mm kabinetler için 45, D=400mm kabinetler için 40, D=600mm kabinetler için 60, D=800mm kabinetler için 80, D=1000mm kabinetler için 10 olarak belirlenmiştir.

CC- Renk Kodudur. LG Açık Gri RAL 7035'i, BL Siyah RAL 9005'i ifade eder.

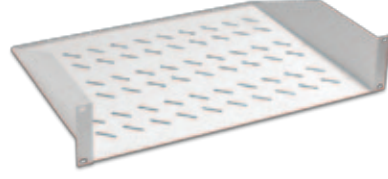
0 Ön Kapak Varyasyonu sayısıdır. Verilen opsiyonlar içerisinde müşteri seçim yapabilir. Var olmayan yeni bir varyasyon talebi olduğunda, yine bu kod sistemi Lande tarafından yaratılarak müşteri bilgilendirilir. Numerik karakter olup 1'den 9'a kadar değişir/0 opsiyonu ön kapaksız, 1 opsiyonu ürün katalogunda tanımlanmış standard baz versiyon ön kapağı ifade eder. Belirtilmediği sürece 1 nolu opsiyon sevk edilir.

0 Arka Kapak Varyasyonu sayısıdır. Verilen opsiyonlar içerisinde müşteri seçim yapabilir, var olmayan yeni bir varyasyon talebi olduğunda, yine bu kod sistemi Lande tarafından yaratılarak müşteri bilgilendirilir. Numerik karakter olup 1 den 9 a kadar değişir/0 opsiyonu arka kapaksız, 1 opsiyonu ürün katalogunda tanımlanmış standard baz versiyon arka kapağı ifade eder. Belirtilmediği sürece 1 nolu opsiyon sevk edilir.

0 Yan Panel/ Kapak Varyasyonu sayısıdır. Verilen opsiyonlar içerisinde müşteri seçim yapabilir, var olmayan yeni bir varyasyon talebi olduğunda, yine bu kod sistemi Lande tarafından yaratılarak müşteri bilgilendirilir. Numerik karakter olup 1 den 9 a kadar değişir / 0 opsiyonu yan kapaksız, 1 opsiyonu ürün katalogunda tanımlanmış standard baz versiyon yan kapaklı sistemi ifade eder. Belirtilmediği sürece 1 nolu opsiyon sevk edilir.



19" ve 10" NETbox SOHO Duvar Tipi Kabinetler Sık Kullanılan Aksesuarlar Seçim Tablosu



Sık Kullanılan Aksesuarlar 19"-10" NETbox SOHO Serisi Duvar Tipi Kabinet Ölçüleri w:genişlik mm d:derinlik mm

	19" NETbox SOHO 540x300mm	19" NETbox SOHO 540x400mm	NETbox SOHO 10" w:312mm
Rack Mount Raflar	LN-RAF-RMO-1U20-CC	LN-RAF-RMO-1U20-CC LN-RAF-RMO-1U25-CC LN-RAF-RMO-1U30-CC	LN-SBT-RMO-1U10-CC

** CC= Renk Kodu, LG Açık Gri RAL 7035'i, BL Siyah RAL 9005'i ifade eder, müşteri tarafından sipariş aşamasında eklenir.

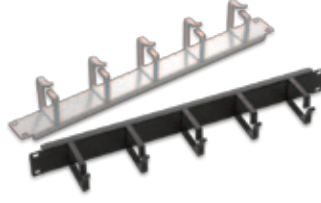


Sık Kullanılan Aksesuarlar 19"-10" NETbox SOHO Serisi Duvar Tipi Kabinet Ölçüleri w:genişlik mm d:derinlik mm

	19" NETbox SOHO 540x300mm	19" NETbox SOHO 540x400mm	NETbox SOHO 10" w:312mm
1'li Fan Ünitesi on/off switch'li	LN-FAN-ONF-1FWM-CC	LN-FAN-ONF-1FWM-CC	-
1'li Fan Ünitesi Termostat Kontrollü	LN-FAN-THM-1FWM-CC	LN-FAN-THM-1FWM-CC	-
2'li Fan Ünitesi on/off switch'li	LN-FAN-ONF-2FWM-CC	LN-FAN-ONF-2FWM-CC	-
2'li Fan Ünitesi Termostat Kontrollü	LN-FAN-THM-2FWM-CC	LN-FAN-THM-2FWM-CC	-

** CC= Renk Kodu, LG Açık Gri RAL 7035'i, BL Siyah RAL 9005'i ifade eder, müşteri tarafından sipariş aşamasında eklenir.

19" ve 10" NETbox SOHO Duvar Tipi Kabinetler Sık Kullanılan Aksesuarlar Seçim Tablosu



Sık Kullanılan Aksesuarlar 19"-10" NETbox SOHO Serisi Duvar Tipi Kabinet Ölçüleri w:genişlik mm d:derinlik mm

	19" NETbox SOHO 540x300mm	19" NETbox SOHO 540x400mm	NETbox SOHO 10" w:312mm
Yatay Kablo Düzenleme Paneli 19" 1U 5 kancalı	LN-KDG-YKD-1UKN-CC	LN-KDG-YKD-1UKN-CC	-

** CC= Renk Kodu, LG Açık Gri RAL 7035'i, BL Siyah RAL 9005'i ifade eder, müşteri tarafından sipariş aşamasında eklenir.



Sık Kullanılan Aksesuarlar 19"-10" NETbox SOHO Serisi Duvar Tipi Kabinet Ölçüleri w:genişlik mm d:derinlik mm

	19" NETbox SOHO 540x300mm	19" NETbox SOHO 540x400mm	NETbox SOHO 10" w:312mm
Tekerlek Grubu 2 Frenli, 2 Frensiz	LN-ZMN-TKR-5020-XX	LN-ZMN-TKR-5020-XX	-



Sık Kullanılan Aksesuarlar 19"-10" NETbox SOHO Serisi Duvar Tipi Kabinet Ölçüleri w:genişlik mm d:derinlik mm

	19" NETbox SOHO 540x300mm	19" NETbox SOHO 540x400mm	NETbox SOHO 10" w:312mm
Priz 6'lı Schuko tip, 16A sigortalı	LN-PRZ-SGT-1U6P-SC	LN-PRZ-SGT-1U6P-SC	-



Sık Kullanılan Aksesuarlar 19"-10" NETbox SOHO Serisi Duvar Tipi Kabinet Ölçüleri w:genişlik mm d:derinlik mm

	19" NETbox SOHO 540x300mm	19" NETbox SOHO 540x400mm	NETbox SOHO 10" w:312mm
Priz 6'lı Schuko tip, on/off'lu ekonomik tip	LN-PRZ-EKO-1U6P-SC	LN-PRZ-EKO-1U6P-SC	LN-PRZ-ONF-1U3P-SC



Sık Kullanılan Aksesuarlar 19"-10" NETbox SOHO Serisi Duvar Tipi Kabinet Ölçüleri w:genişlik mm d:derinlik mm

	19" NETbox SOHO 540x300mm	19" NETbox SOHO 540x400mm	NETbox SOHO 10" w:312mm
Montaj Vidaları, M6 kafes somun, 20'li set	LN-DGR-KFS-M620-XX	LN-DGR-KFS-M620-XX	LN-DGR-KFS-M620-XX